

## Datablad

# Zoneventiler

## AMZ 112, AMZ 113

## Beskrivelse



ON/OFF-zoneventiltyper AMZ 112 og AMZ 113 anvendes typisk i forbindelse med:

- Kommercielle centralvarmeapplikationer
- Solenergianlæg
- HVAC
- Prioritetsstyring af varmtvandsforsyning og -opvarmning (fordelerfunktion)
- Prioritetsstyring af kedelanlæg og anlæg til fast brændstof (fordelerfunktion)

ON/OFF-zoneventilerne kan anvendes sammen med de fleste Danfoss-rumtermostater, især af typen RET 230 (kontakt med enkelt pol) og programmerbare rumtermostater af typen

RET 1000/2000. Der er andre kompatible rumtermostater tilgængelige. Se [www.danfoss.com](http://www.danfoss.com) for yderligere oplysninger

**Funktioner:**

- Angivelse af faktisk ventilposition
- Lysdiode-angivelse af omdrejningsretning
- Manuel ventildrejetilstand aktiveret af en permanent kobling
- Ingen skader i tilfælde af ventilblokering
- Støjsvag og pålidelig drift
- Vedligeholdelsesfri
- Integreret hjælpekontakt
- Lysdiode-angivelse af aktiveret hjælpekontakt.

**Tekniske data:**

- Forsyningsspænding:
  - 230 V AC, 50/60 Hz
  - 24 V AC, 50/60 Hz
- Drejevinkel 90°
- Motorhastighed; – AMZ 112
  - DN 15-20: 30 sek. / 90°
  - DN 25-50: 60 sek. / 90°
- Motorhastighed; – AMZ 113
  - DN 15: 30 sek. / 90°
  - DN 20-32: 60 sek. / 90°
- Styresignal: 2-punkts

## Bestilling

**AMZ 112** 2-portsventil/-motor

DN	k <sub>vs</sub> (m <sup>3</sup> /h)	Tilslut.	Reguleringstype	Best.nr.		VVS-nr.	
				230 V	24 V	230 V	24 V
20	28	Cu-Cu 22	2-punkts	-		082G5427	46 1090.506
15	17	R <sub>p</sub> ½		082G5406	46 1090.304	082G5400	46 1090.404
20	28	R <sub>p</sub> ¾		082G5407	46 1090.306	082G5401	46 1090.406
25	39	R <sub>p</sub> 1		082G5408	46 1090.308	082G5402	46 1090.408
32	84	R <sub>p</sub> 1¼		082G5409	46 1090.310	082G5403	46 1090.410
40	156	R <sub>p</sub> 1½		082G5410	46 1090.311	082G5404	46 1090.411
50	243	R <sub>p</sub> 2		082G5411	46 1090.312	082G5405	46 1090.412

**AMZ 113** 3-portsventil/-motor

DN	k <sub>vs</sub> (m <sup>3</sup> /h)	Tilslutning	Reguleringstype	Best.nr.		VVS-nr.	
				230 V	24 V	230 V	24 V
15	4,3	R <sub>p</sub> ½	2-punkts	082G5418	46 1091.304	082G5412	46 1091.404
20	8,3	R <sub>p</sub> ¾		082G5419	46 1091.306	082G5413	46 1091.406
25	13	R <sub>p</sub> 1		082G5420	46 1091.308	082G5414	46 1091.408
32	21	R <sub>p</sub> 1¼		082G5421	46 1091.310	082G5415	46 1091.410

**Tilbehør**

Type	Best.nr.
AUX kontaktring AMZ	082G1635
Tilslutningsboks 24 V	082G1636
Udskiftningsmotor AMZ 112/113 24 V 15 Nm	082G1637
Udskiftningsmotor AMZ 112/113 230 V 15 Nm	082G1638
Koblingsæt til AMZ 112/113	082G1639

**Tekniske data**
**Motor**

Forsyningsspænding	2-punkts	V	24 AC eller 230 AC
Effektforbrug		VA	AMZ 112: 2,5
			AMZ 113: 3,5
Frekvens		Hz	50/60
Hastighed <sup>1)</sup>	2-punkts	sek./90°	15/60
Reguleringstype			2-punkts
Driftsmoment		Nm	5, 10, 15
Drejevinkel			90°
Hjælpekontakt			indstillelig 0–90°
Hjælpekontakt, maks. belastning		A	6 (24 V AC, 230 V AC)
Maks. medietemperatur		°C	110
Omgivelsestemperatur			0 ... 50
Opbevarings- og transporttemperatur			-10 ... 80
Beskyttelsesklasse			II i henhold til EN 60730-1
Kapslingsklasse			IP42 i henhold til EN 60529
Vægt	- AMZ 112	g	728
	- AMZ 113		906
Farve/materiale			mørkegrå/PC
CE-mærkning i henhold til standarder			Lavspændingsdirektivet 2006/95/EF EMC-direktivet 2004/108/EF RoHS II: 2011/65/EU Anvendte standarder: EN 60730-1, EN 60730-2-14

<sup>1)</sup> 5 Nm er 30 sek./90°;  
10, 15 Nm er 60 sek./90°

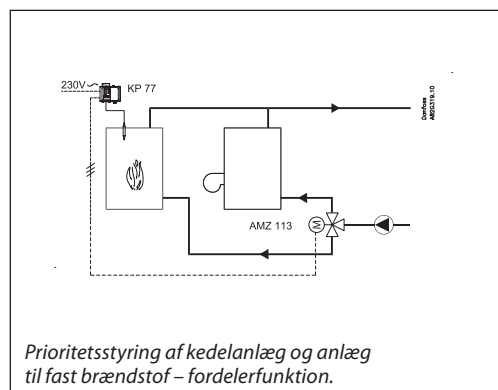
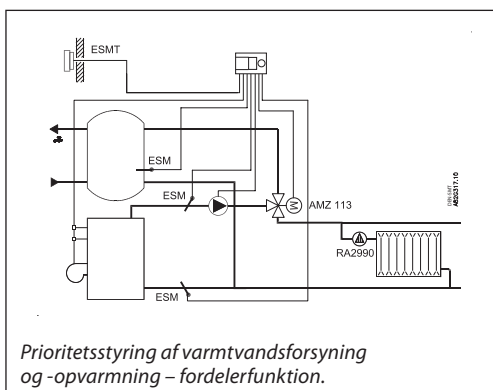
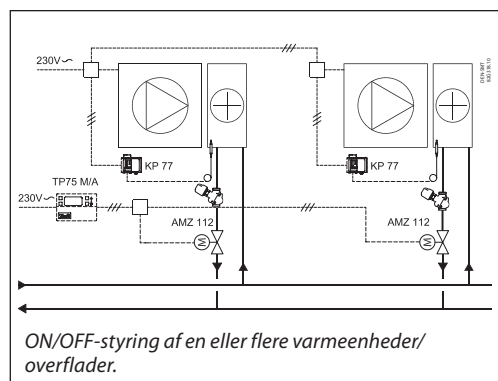
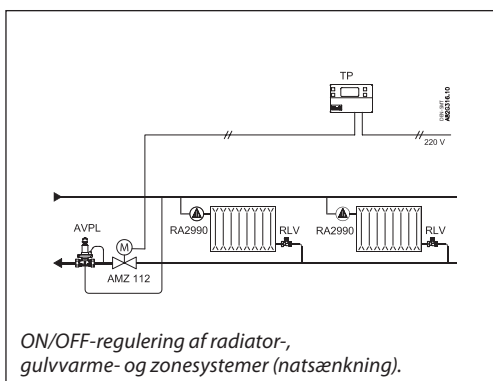
**Ventil AMZ 112**

DN		15	20	25	32	40	50
Nominelt tryk	PN	40				25	
Flow (k <sub>v5</sub> )	m <sup>3</sup> /h	17	28	39	84	156	243
Ventilens karakteristik		Logaritmisk					
Medietemperatur	°C	2 ... 130 (motor maks. 110)					
Medie		Vand, glykol ≤50 %, luft, ikke-aggressive væsker					
Maks. drift Δp	bar	6					
Læktab		i henhold til UNI EN331 (<20cc/h)					
Ventilhals		ISO 5211					
Tilslutning		Indvendigt gevind Rp ISO 7/1					
Certificeringer og standarder		CE-PED – CSA – GOST					
<b>Materialer</b>							
Anboringshus		CW 617 N UNI EN 12165					
Kugle, spindel		CW 614 N UNI EN 12164					
Antifrikationsring		PTFE					

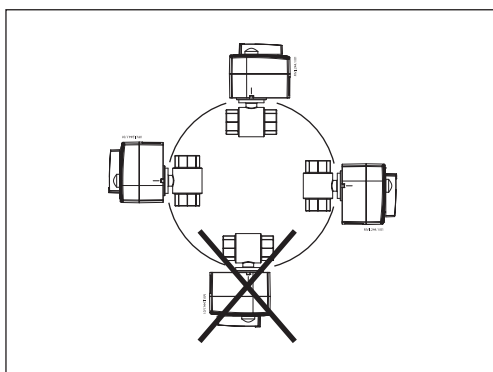
**Ventil AMZ 113**

DN		15	20	25	32
Nominelt tryk	PN	40			
Flow (k <sub>v5</sub> )	m <sup>3</sup> /h	4,3	8,3	13	21
Medietemperatur	°C	2 ... 130 (motor maks. 110)			
Medie		Vand, glykol ≤50 %, luft, ikke-aggressive væsker			
Maks. drift Δp	bar	6			
Læktab		i henhold til UNI EN331 (<20cc/h)			
Ventilhals		ISO 5211			
Tilslutning		Indvendigt gevind Rp ISO 7/1			
Certificeringer og standarder		CE-PED – CSA – GOST			
<b>Materialer</b>					
Anboringshus		CW 617 N UNI EN 12165			
Kugle, spindel		CW 614 N UNI EN 12164			
Antifrikationsring		PTFE			

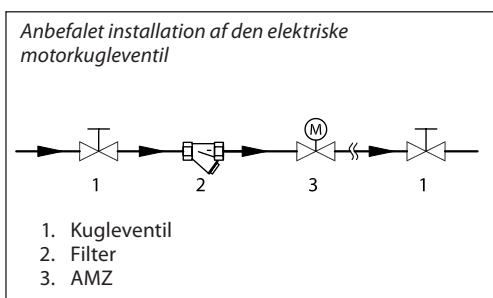
Applikationsprincipper



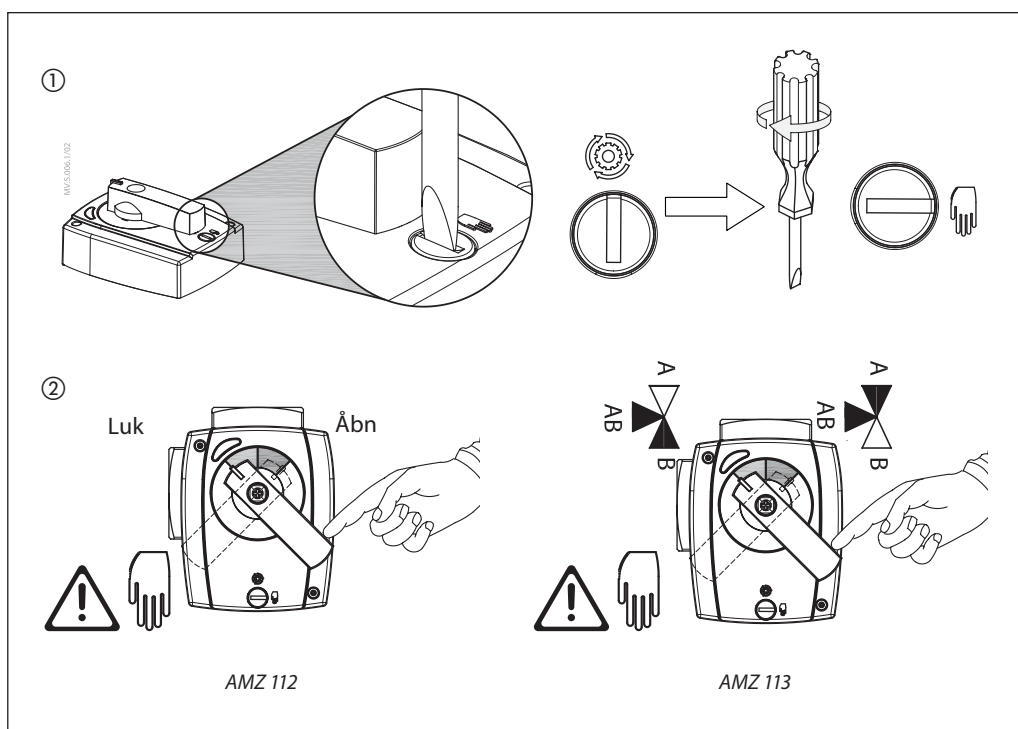
Monteringspositioner



Hydraulisk installation



Manuel overstyring



Lysdiodesignalering

Orange lysdiode (roter til venstre)

Grøn/rød lysdiode

Orange lysdiode (roter til højre)

**AMZ 112/113**

Lysdiodefarve	2-punkts (AMZ 112/113)
Orange	Rotation mod venstre/højre
Grøn	/
Rød	Aktivering af hjælpekontakt

Ei-tilslutninger

N L 230 V(24V)~

L 230 V(24V)~

1 2 3 4 5 6

AUX

2-punkts/2-punkts + kontakt

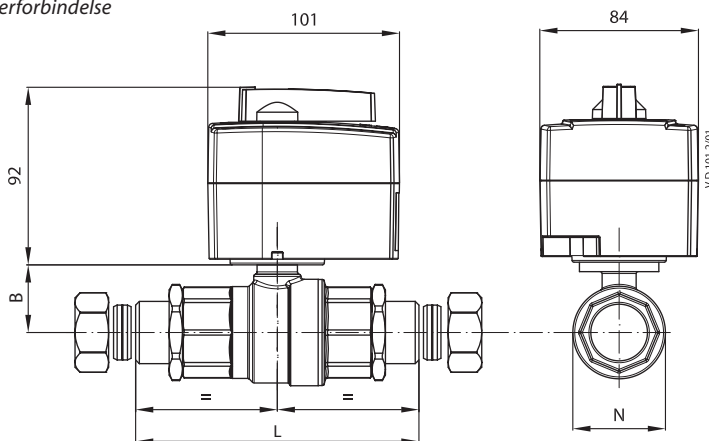
*Under dæksel*

**Direkte/omvendt funktion**

Jumper	Ei-tilslutninger	Åben port
DIR	L = 2	AB-B
OMV	L = 2 og 3	AB-A
	L = 2	AB-B
	L = 2 og 3	AB-B

Mål

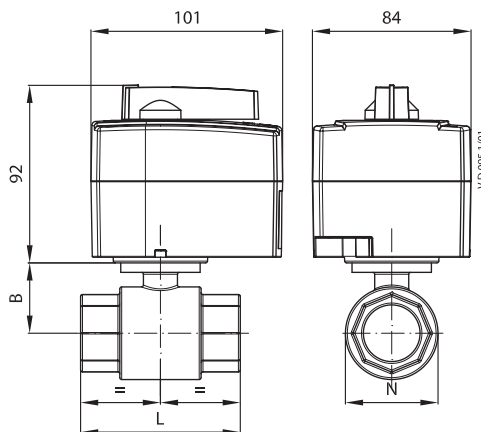
AMZ 112 – Kobberforbindelse



AMZ 112

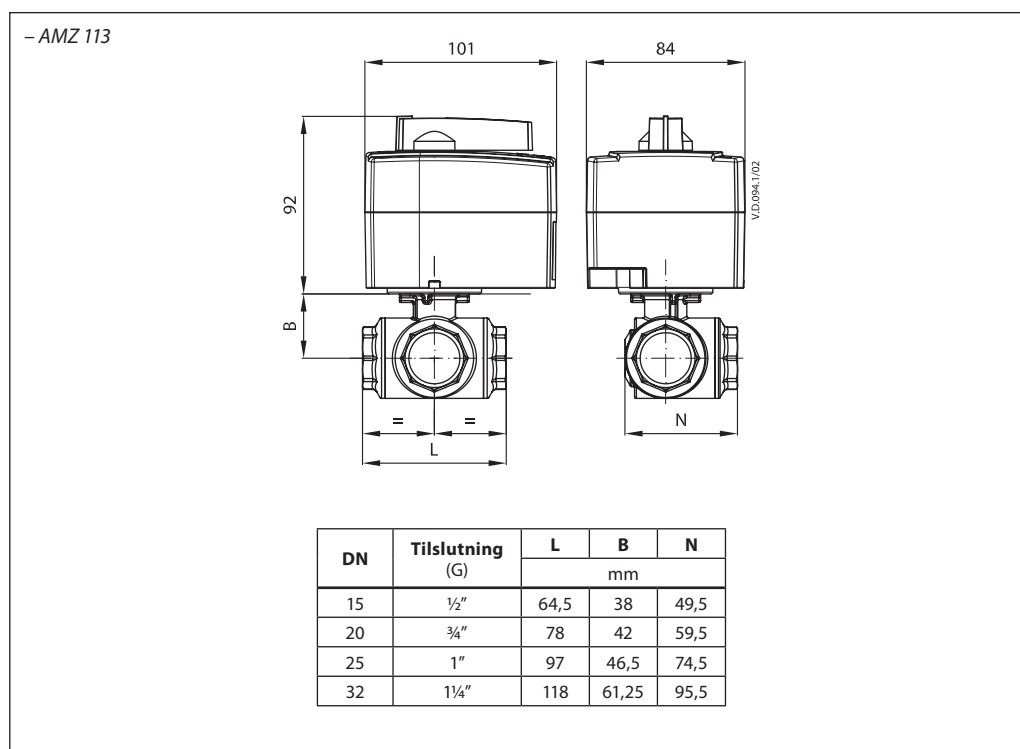
DN	Tilslutning (G)	L	B	N
		mm		
20	Cu-Cu 22	111,5	33	37

AMZ 112



DN	Tilslutning (G)	L	B	N
		mm		
15	1/2"	61	29,4	37
20	3/4"	69,5	33	37
25	1"	84,5	37,2	42
32	1 1/4"	98,5	47,5	42
40	1 1/2"	110	53	42
50	2"	130	64	48

Mål (fortsat)







**Danfoss A/S**

Climate Solutions, Salg Denmark • danfoss.dk • +45 6991 8080 • kundeservice.dk@danfoss.com

Enhver produktinformation, herunder, men ikke begrænset til, information om valg af produkter, deres applikation eller brug, produktdesign, vægt, dimensioner, kapacitet eller andre tekniske data i kataloger, beskrivelser, prospekter, annoncer m.v., og uanset om informationen er givet i skrift, mundtligt, elektronisk, online eller via download, er at betragte som orienterende, og er kun forpligtende i det omfang, Danfoss udtrykkeligt henviser hertil i tilbud eller ordrebekræftelse. Danfoss påtager sig intet ansvar for mulige fejl i kataloger, brochurer, videoer og andet materiale. Danfoss forbeholder sig ret til uden varsel at foretage ændringer i sine produkter, såfremt dette kan ske uden væsentligt at ændre produkternes form eller funktion. Alle varemærker i dette materiale tilhører Danfoss A/S eller selskaber i Danfoss-koncernen. Danfoss og alle Danfoss logoer er varemærker tilhørende Danfoss A/S. Alle rettigheder forbeholdes.