








# Produktkatalog

## Indholdsfortegnelse

Produktbillede	Produktnavn	Overflader	Art.Nr.	side
	Raindance E Hovedbruser 300 1jet med bruserbøjning 39 cm	Overflade: Børstet bronze PVD	26238140	4
	Ecostat Square Termostatarmatur til indbygning med afspærring til 2 udtag	Overflade: Børstet bronze PVD	15714140	6
	Raindance Select E Håndbruser 120 3jet	Overflade: Børstet bronze PVD	26520140	8
	Bruserholder Porter S	Overflade: Børstet bronze PVD	28331140	9
	Isiflex Bruserslange 160 cm	Overflade: Børstet bronze PVD	28276140	10

## Indholdsfortegnelse

Produktbillede	Produktnavn	Overflader	Art.Nr.	side
	iBox universal Indbygningsdel inkl. lækagesikringer G 1/2"	Overflade:	01810180	11
	FixFit Slangeudtag Square med kontraventil	Overflade: Børstet bronze PVD	26455140	12

**Raindance E**

**Hovedbruser 300 1jet med bruserbøjning 39 cm**

Overflade: **Børstet bronze PVD** Art.Nr.: **26238140**



**Beskrivelse**

**Kendetegn**

- består af: hovedbruser, bruserbøjning
- bruserstørrelse: 300 x 300 mm
- stråletype: RainAir
- kugleled: hovedbruser justerbar i vinkel
- stråleskive materiale: metal
- bruserbøjning længde 390 mm
- maks. gennemstrømningsmængde ved 3 bar: 17 l/min
- gennemstrømningsmængde RainAir (ved 3 bar): 17 l/min
- stråleskive kan tages af i forbindelse med rengøring
- installation: væg
- tilslutningsgevind G 1/2

**Produktdetaljer**

VVS-nr.	722507312
Pris ekskl. moms	7.478,00 DKK
Pris inkl. moms *	9.347,50 DKK

**Teknologi**



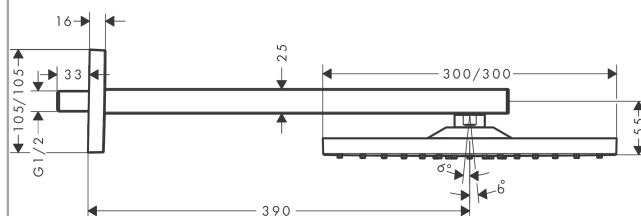
**Designpriser**



**Produktbillede**



**Måltegning**



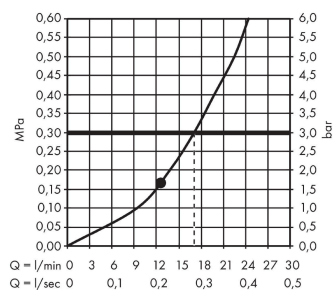
## Raindance E

Hovedbruser 300 1jet med bruserbøjning 39 cm

Overflade: Børstet bronze PVD Art.Nr.: 26238140



### Gennemløbsdiagram



Værdierne for forbruget blev målt praksisorienteret og med de tilsvarende armaturer (termostat/blander/indbygget ventil).

**Ecostat Square**  
**Termostatarmatur til indbygning med afspærring til 2 udtag**  
 Overflade: **Børstet bronze PVD** Art.Nr.: **15714140**



**Beskrivelse**

**Kendetegn**

- 2 udtag
- termostatkartusche, afspærrings-/omskifterventil
- maks. gennemstrømningsmængde ved 3 bar: 29 l/min
- gennemstrømningsmængde øvre udløb: 28 l/min
- gennemstrømningsmængde nedre udtag: 25 l/min
- sikkerhedsspærre ved 40 °C
- justerbar temperaturbegrænsning
- tilslutningstype: indbygningsdel
- Monteres med iBox universal 01810180
- ETA VA 1.43/20594
- STA 1400
- STA 1400 - Appendix\_STA\_1400
- STA 1400 - STA 1400\_SE
- STA 1400 - STA 1400\_NO
- STA 1400 - STA 1400\_DK

**Produktdetaljer**

VVS-nr.	722521902
Pris ekskl. moms	6.009,00 DKK
Pris inkl. moms *	7.511,25 DKK

**Teknologi**



**Designpriser**



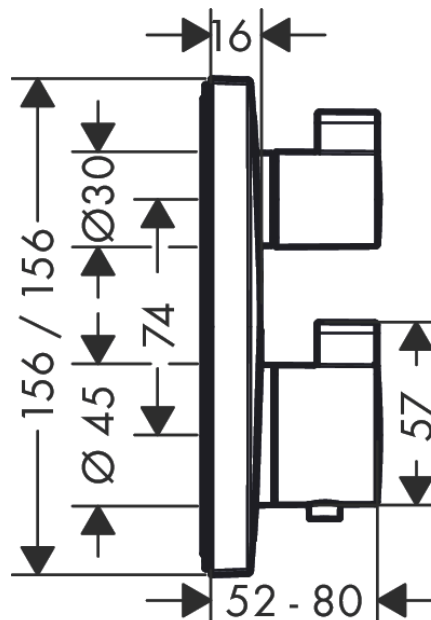
**Certifikater / Bæredygtighed**



**Produktbillede**



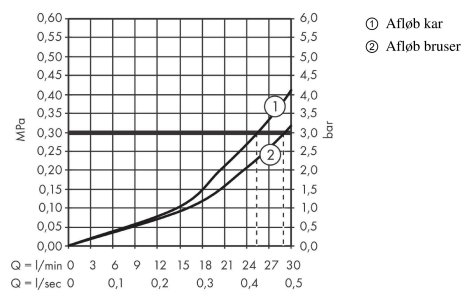
**Måltegning**



**Ecostat Square**  
**Termostatarmatur til indbygning med afspærring til 2 udtag**  
 Overflade: **Børstet bronze PVD** Art.Nr.: **15714140**



### Gennemløbsdiagram



**Raindance Select E**  
**Håndbruser 120 3jet**

Overflade: **Børstet bronze PVD** Art.Nr.: **26520140**



**Beskrivelse**

**Kendetegn**

- bruserstørrelse: 120 mm
- stråletype: RainAir, Rain, Whirl
- praktisk strålevalg via Select-knappen
- maks. gennemstrømningsmængde ved 3 bar: 14,4 l/min
- med isoleret vandføring
- skylbar sipakning
- tilslutningsgevind G 1/2

**Produktdetaljer**

VVS-nr.	738524302
Pris ekskl. moms	1.226,00 DKK
Pris inkl. moms *	1.532,50 DKK

**Teknologi**



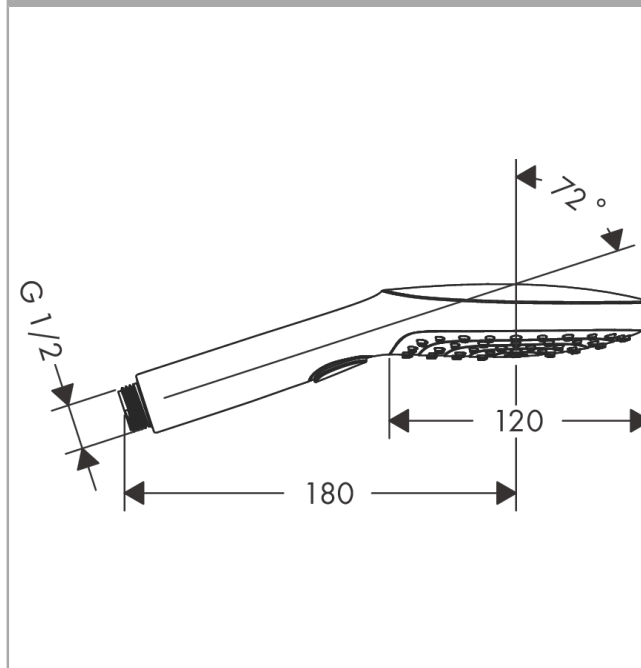
**Designpriser**



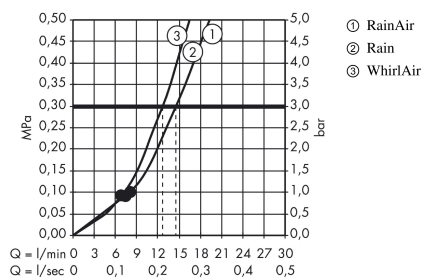
**Produktbillede**



**Måltegning**



**Gennemløbsdiagram**



Værdierne for forbruget blev målt praksisorienteret og med de tilsvarende armaturer (termostat/blander/indbygget ventil).



**Bruserholder Porter S**

Overflade: **Børstet bronze PVD** Art.Nr.: **28331140**



**Beskrivelse**

**Kendetegn**

- fast holdeposition
- til med koniske omløbere
- materiale: kunststof

**Produktdetaljer**

VVS-nr.	738864102
Pris ekskl. moms	290,00 DKK
Pris inkl. moms *	362,50 DKK

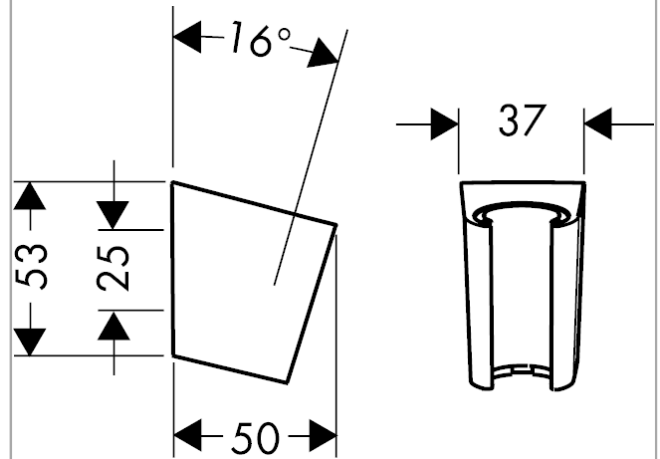
**Designpriser**



**Produktbillede**



**Måltegning**



**Isiflex****Bruserslange 160 cm**Overflade: **Børstet bronze PVD** Art.Nr.: **28276140****Beskrivelse****Kendetegn**

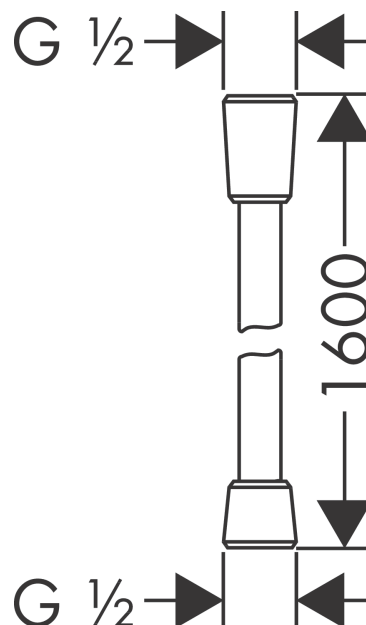
- bruserslange af høj kvalitet
- med plastbelægning, nem at rengøre
- slangelængde: 1,60 m
- kugleled forhindrer slangen i at sno sig
- knækbeskyttet
- omløbere bruserslange: konisk omløber på begge sider
- med konisk omløber
- tilslutningsgevind: G 1/2

**Produktdetaljer**

VVS-nr.	738196002
Pris ekskl. moms	369,00 DKK
Pris inkl. moms *	461,25 DKK

**Designpriser**

reddot winner 2020 reddot winner 2021

**Produktbillede****Måltegning**

**iBox universal**  
**Indbygningsdel inkl. lækagesikringer G 1/2"**  
 Overflade: Art.Nr.: **01810180**



**Beskrivelse**

**Kendetegn**

- egnet til alle bruser-, badekar- og termostatkappesæt til indbygget montering
- lækagesikringer med tilslutning til iBox 3/4", tilslutning til rør-i-rør-system 1/2"
- ETA VA 1.42/18751
- ETA VA 1.43/20477
- STA 1402
- STA 1402 - STA 1402\_SE
- STA 1402 - STA 1402\_NO
- STA 1402 - STA 1402\_DK
- EPD\_20230025\_Basic\_sets

**Produktdetaljer**

VVS-nr. 727598036  
 Pris ekskl. moms 1.524,00 DKK  
 Pris inkl. moms \* 1.905,00 DKK

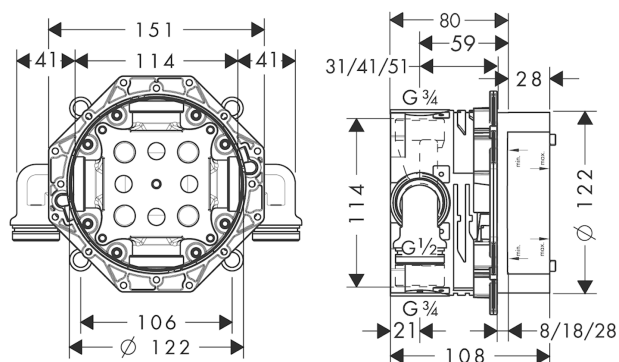
**Certifikater / Bæredygtighed**



**Produktbillede**



**Måltegning**



**FixFit**

**Slangeudtag Square med kontraventil**

Overflade: **Børstet bronze PVD** Art.Nr.: **26455140**



**Beskrivelse**

**Kendetegn**

- tilslutningsvinkel i kunststof
- kontraventil
- tilslutningstype: G ½
- materiale front: kunststof

**Produktdetaljer**

VVS-nr.	738865802
Pris ekskl. moms	354,00 DKK
Pris inkl. moms *	442,50 DKK

**Designpriser**



reddot winner 2020

reddot winner 2021



**Produktbillede**



**Måltegning**

