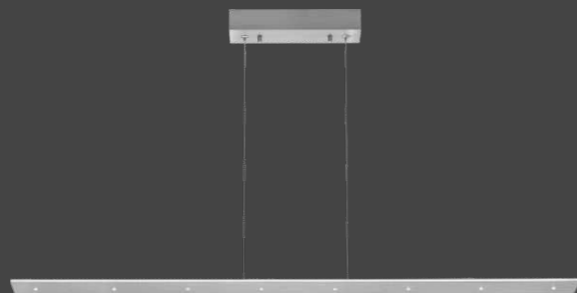


Paul Neuhaus



835070 - PURE-COSMO

Paul Neuhaus

Paul Neuhaus GmbH

Olakenweg 36 · D-59457 Werl

+49(0)2922 9721 9290

Kundenservice@neuhaus-group.de

www.paul-neuhaus.de

DE
GB
FR
BG
CZ
DK
EL
ES
ET
FI
HR
HU
IT
LT
LV
NL
NO
PL
PT
RO
RU
SK
SL
SR
SV
TR

- DE** Dieses Produkt enthält Lichtquellen der Energieeffizienzklasse <E>.
- GB** This product contains light sources of energy efficiency class <E>.
- FR** Ce produit comprend sources lumineuses de classe d'efficience énergétique <E>.
- BG** Продуктът съдържа източници на светлина с клас на енергийна ефективност <E>.
- CZ** Tento výrobek obsahuje světelné zdroje třídy energetické účinnosti <E>.
- DK** Dette produkt indeholder lyskilder af energieeffektklasse <E>.
- EL** Αυτό το προϊόν περιέχει πηγές φωτός της τάξης ενεργειακής απόδοσης <E>.
- ES** Este producto contiene fuentes de luz de la clase de eficiencia energética <E>.
- ET** See toode sisaldab valgusallikad energiatõhusklassiga <E>.
- FI** Tämä tuote sisältää energiatehokkuusluokan <E> valonlähteet.
- HR** Ovaj proizvod sadrži izvori svjetlosti energetskeg razreda <E>.
- HU** Ez a termék <E> energiahatékonysági osztályba tartozó fényforrások tartalmaz.
- IT** Questo prodotto contiene sorgenti luminose della classe di efficienza energetica <E>.
- LT** Šis produktas yra su šviesos šaltiniai, kurio energinio efektyvumo klasė yra <E>.
- LV** Šis izstrādājums satur gaismas avoti, kas atbilst energoefektivitātes klasei <E>.
- NL** Dit product bevat lichtbronnen van energie-efficiëntieklasse <E>.
- NO** Dette produktet inneholder lyskilder i energieffektivitetsklasse <E>.
- PL** Produkt ten zawiera źródła światła o klasie efektywności energetycznej <E>.
- PT** Este produto contém fontes de luz da classe de eficiência energética <E>.
- RO** Acest produs conține surse de lumină din clasa de eficiență energetică <E>.
- RU** Данное изделие содержит источники света класса энергоэффективности <E>.
- SK** Tento výrobok obsahuje svetelné zdroje triedy energetickej efektivity <E>.
- SL** Ta izdelek vsebuje viri svetlobe razreda energijske učinkovitosti <E>.
- SR** Ovaj proizvod sadrži izvori svjetlosti energetske klase <E>.
- SV** Denna produkt innehåller ljuskällor i energieffektivitetsklass <E>.
- TR** Bu ürün, enerji verimliliği sınıfına sahip ışık kaynakları içerir <E>.

LED 1 W / 10 W
120 lm / 1.200 lm

29 W
1.100 lm

t 20.000 h

T_K 2.700 - 5.000 K

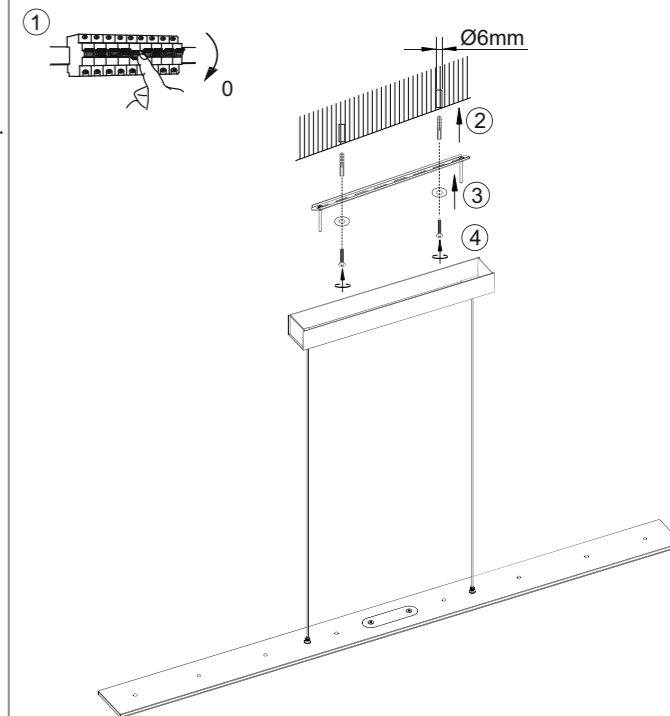
15.000 x

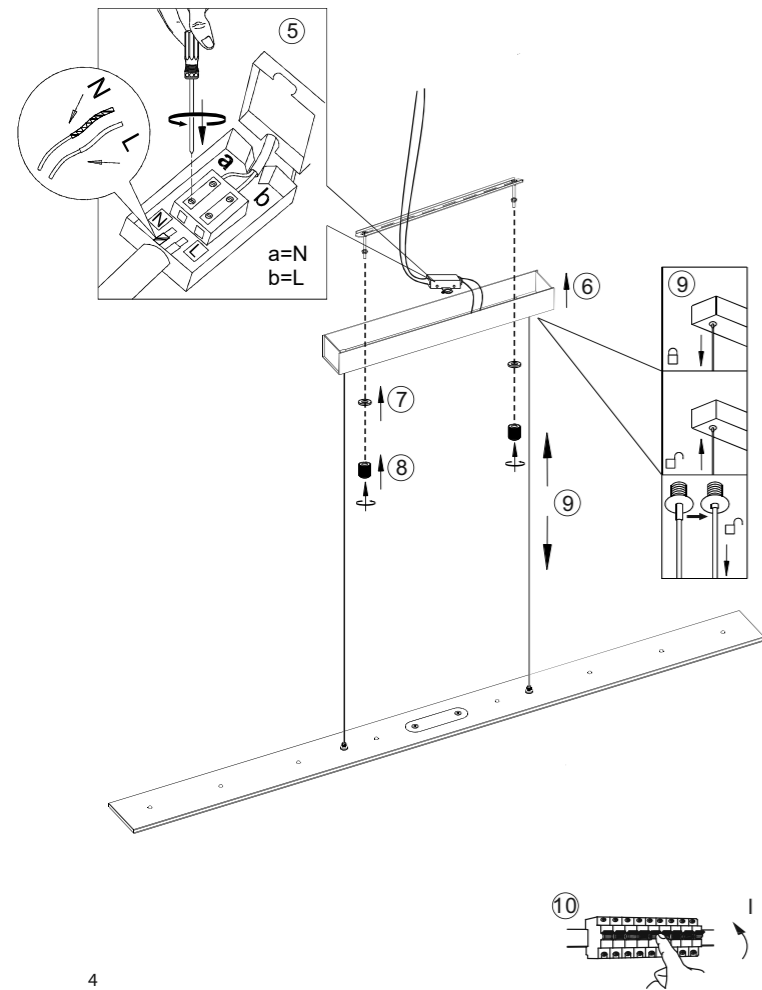
< 0,5 s



835070

	230V / 50Hz~		
LED	14x LED-Board 24V DC / 1W		
	1x LED-Board 24V DC / 10W		
1x	2x	2x	2x
	2x		AAA, 1,5V





A
kurz berühren / touch shortly:

- alle Bereiche EIN / all areas ON
- Auswahl Seite / select side
- Auswahl Oben / select top
- Auswahl Unten / select bottom
- Auswahl Alles / select all

Lange berühren / long touch:

A+B berühren = AUS / touch A+B = OFF

B
kurz berühren / touch shortly:

- alle Bereiche EIN / all areas ON
- Seite und Oben EIN / side and top ON
- Oben und Unten EIN / top and bottom ON
- Seite und Unten EIN / side and bottom ON
- Oben EIN / top ON
- Seite EIN / side ON
- Unten EIN / bottom ON
- alles EIN / all areas ON

Lange berühren / long touch:

A+B berühren = AUS / touch A+B = OFF

