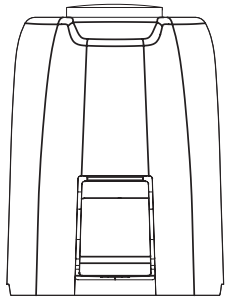


Uponor

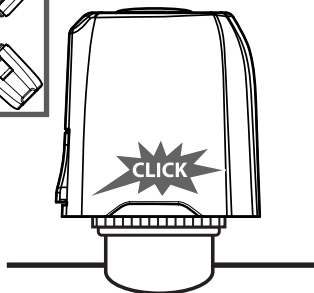
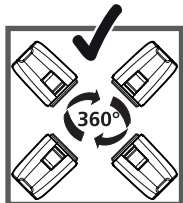
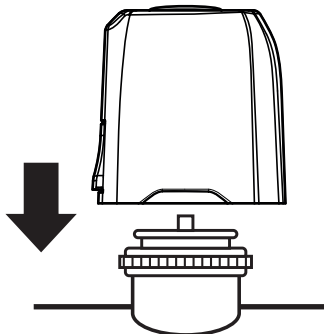
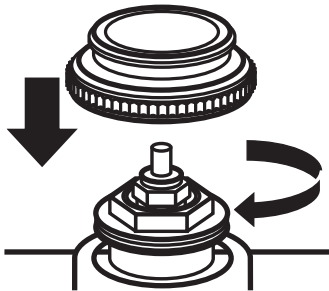
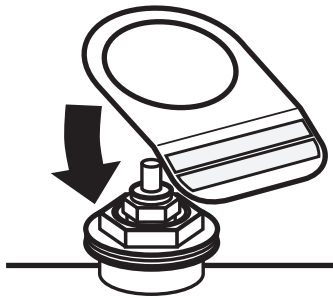
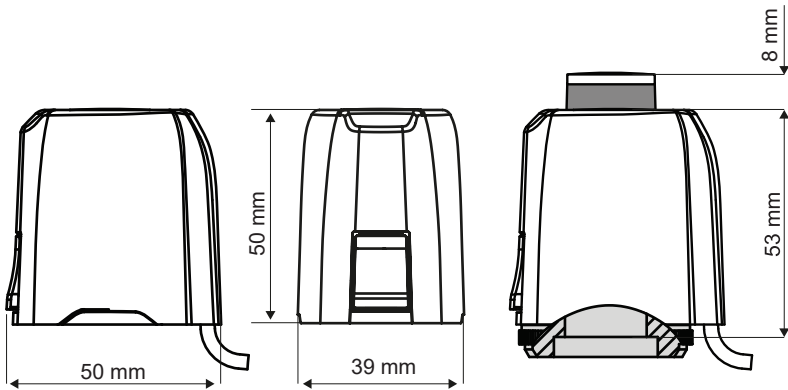
Uponor Vario/ Vario PLUS actuator

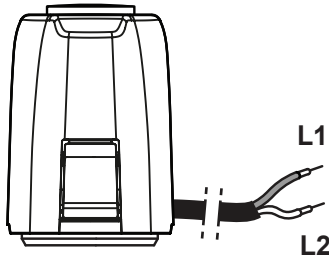
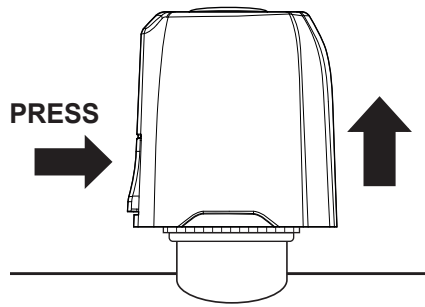
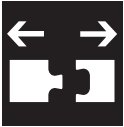


Uponor Smatrix



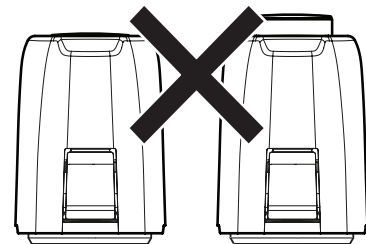
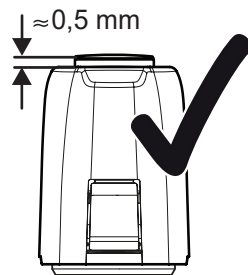
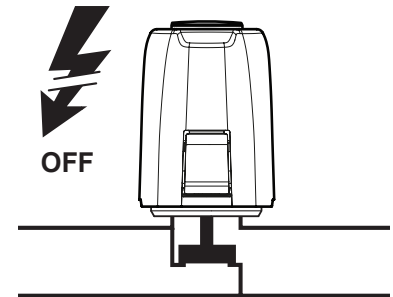
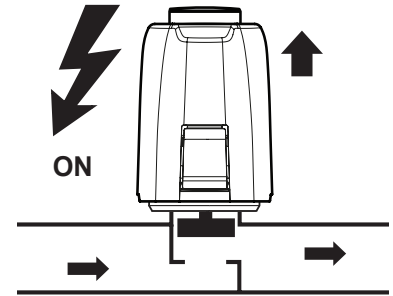
[www.uponor.com/
services/download-centre](http://www.uponor.com/services/download-centre)



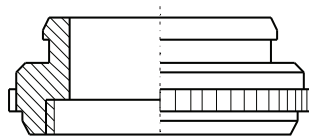


~ 230 V, AC / 24 V, AC/DC

	L1	L2
UK	brown	blue
CZ	hnědý	modrý
DE	braun	blau
DK	brun	blå
EE	pruun	sinine
ES	marrón	azul
FI	ruskea	sininen
FR	brun	bleu
HU	barna	kék
IT	marrone	blu
LT	rudas	mėlynas
LV	brūns	zils
NL	bruin	blauw
NO	brun	blå
PL	brązowy	niebieski
PT	marrom	azul
RO	maro	albastru
SE	brun	blå
SK	hnedý	modrý
UA	коричневий	синій

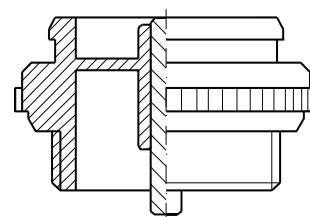


Uponor Vario



VA 80-02
M 30x1,5 (FT)

Uponor Vario PLUS



VA 02
M 30x1,5 (MT)

UK Technical Specifications

Supply voltage 24 V: Safety transformer (for a.c. variant) according to EN 61558-2-6 or switching power supply (for d.c. variant) according to EN 61558-2-16

Operating voltage:	a.c./d.c., -10 % ... +20 % (24 V) a.c., -10 % ... +10 % (230 V)
Operating power:	1 W
Max. inrush current:	< 300 mA for max. 2 min (24 V) < 375 mA for max. 100 ms (230 V)
Actuating force:	100 N + 10 %
Stroke:	5,0 mm
Type of protection:	IP 54
Ambient temperature:	0°C ... 60°C
Storage temperature:	-25°C ... 60°C

CZ Technická data

Dodávané napětí 24 V: transformátor (pro střídavý proud a.c.) podle EN 61558-2-6 nebo spínací proud (pro stejnosměrný proud d.c.) podle EN 61558-2-16

Provozní napětí:	a.c./d.c., -10 % ... +20 % (24 V) a.c., -10 % ... +10 % (230 V)
Provozní síla:	1 W
Max. zatížení:	< 300 mA po dobu max. 2 min. (24V) < 375 mA po dobu 100 ms (230 V)
Spínací síla:	100 N + 10 %
Zdvih:	5,0 mm
Třída ochrany:	IP 54
Teplota použití:	0°C ... 60°C
Teplota skladování:	-25°C ... 60°C

DE Technische Daten

Versorgungsspannung 24 V: Sicherheitstransformator (für a.c.-Variante) nach EN 61558-2-6 oder Schaltnetzteil (für d.c.-Variante) nach EN 61558-2-16

Betriebsspannung:	a.c./d.c., -10 % ... +20 % (24 V) a.c., -10 % ... +10 % (230 V)
Betriebsleistung:	1 W
Einschaltstrom, max.:	< 300 mA für max. 2 min (24 V) < 375 mA für 100 ms (230 V)
Stellkraft:	100 N + 10 %
Stellweg:	5,0 mm
Schutzgrad:	IP 54
Umgebungstemperatur:	0 °C ... 60 °C
Lagertemperatur:	-25 °C ... 60 °C

DK Tekniske data

Forsyningsspænding 24 V: Sikkerhedstransformer (til a.c. variant) i henhold til EN 61558-2-6 eller strømforsyning (til d.c. variant) i henhold til EN 61558-2-16

Driftsspænding:	a.c./d.c., -10 % ... +20 % (24 V) a.c., -10 % ... +10 % (230 V)
Driftseffekt:	1 W
Startstrøm:	< 300 mA i max. 2 min (24 V) < 375 mA i 100 ms (230 V)
Kraft:	100 N + 10 %
Vandring:	5,0 mm
Grad af utilgængelighed:	IP 54
Omgivelsestemperatur:	0°C ... 60°C
Opbevaringstemperatur:	-25°C ... 60°C

EE Tehnilised andmed

Toitepinge 24 V: Ohutustrafo (variant a.c.) vastavalt EN 61558-2-6 või toiteplokk (variant d.c.) vastavalt EN 61558-2-16

Toitepinge:	a.c./d.c., -10 % ... +20 % (24 V) a.c., -10 % ... +10 % (230 V)
Töövõimsus:	1 W
Maks. lülitusvool:	< 300 mA maks. 2 minutit (24 V) < 375 mA maks. 100 ms (230 V)
Aktiveerimisjõud:	100 N + 10 %
Käigu pikkus:	5 mm
Kaitseklass:	IP 54
Ümbritsev temperatuur:	0°C ... 60°C
Ladustamistemperatuur:	-25°C ... 60°C

ES Datos técnicos

Tensión de alimentación 24 V: Transformador de seguridad (para opción a.c.) conforme a la norma EN 61558-2-6 o fuente de alimentación conmutada (para opción d.c.) conforme a la norma EN 61558-2-16

Tensión:	a.c./d.c., -10 % ... +20 % (24 V) a.c., -10 % ... +10 % (230 V)
Potencia de servicio:	1 W
Corriente máx. de entrada:	< 300 mA para 2 min máximo. (24 V) < 375 mA para 100 ms (230 V)
Fuerza:	100 N + 10 %
Carrera:	5,0 mm
Grado de protección:	IP 54
Temp. ambiente:	0 °C a 60 °C
Temp. de almacenamiento:	-25 °C a 60 °C

FI Tekniset tiedot

Syöttöjännite 24 V: Turvamuuntaja (a.c. versiolle) standardin EN 61558-2-6 mukaan tai hakkuriteholähde (d.c. versiolle) standardin EN 61558-2-16 mukaan

Toimintajännite:	a.c./d.c., -10 % ... +20 % (24 V) a.c., -10 % ... +10 % (230 V)
Käyttöteho:	1 W
Kytkentävirta:	< 300 mA enint. 2 min:lle (24 V) < 375 mA enint. 100 ms:n (230 V)
Voima:	100 N + 10 %
Iskupituus:	5,0 mm
Suojan laatu:	IP 54
Ympäristön lämpötila:	0°C ... 60°C
Varastointilämpötila:	-25°C ... 60°C

FR Spécifications techniques

Tension d'alimentation 24 V: Transformateur de sécurité (pour modèle a.c.) conforme à la norme EN 61558-2-6 ou convertisseur continu-continu (pour modèle d.c.) conforme à la norme EN 61558-2-16

Tension de service:	a.c./d.c., -10 % ... +20 % (24 V) a.c., -10 % ... +10 % (230 V)
Consommation:	1 W
Courant d'enclenchement:	< 300 mA pendant max. 2 min (24 V) < 375 mA pendant 100 ms (230 V)
Force:	100 N + 10 %
Course:	5,0 mm
Type de protection:	IP 54
Température ambiante:	0°C ... 60°C
Température de stockage:	-25°C ... 60°C

HU Műszaki adatok

Tápfeszültség 24 V: Biztonsági transzformátor (a.c. váltóáramos változat) MSZ EN 61558-2-6 vagy kapcsolóüzemű tápegység (d.c. egyenáramos változat), EN 61558-2-16

Üzemi feszültség:	a.c./d.c., -10 % ... +20 % (24 V) a.c., -10 % ... +10 % (230 V)
Üzemi teljesítmény:	1 W
Max. indítóáram:	< 300 mA, max. 2 perc (24 V) < 375 mA, 100 ms (230 V)
Működtető erő:	100 N + 10 %
Löklet:	5,0 mm
IP-védettség:	IP 54
Környezeti hőmérséklet:	0 °C ... 60 °C
Tárolási hőmérséklet:	-25 °C ... 60 °C

IT Dati tecnici

Tensione di alimentazione 24 V: Trasformatore di sicurezza (per la variante a.c.) secondo 61558-2-6 o alimentatore a commutazione (per la variante d.c.) secondo 61558-2-16

Tensione d'esercizio:	a.c./d.c., -10 % ... +20 % (24 V) a.c., -10 % ... +10 % (230 V)
Potenza d'esercizio:	1 W
Corrente d'inserzione:	< 300 mA per max. 2 min (24 V) < 375 mA per 100 ms (230 V)
Forza:	100 N + 10 %
Corse:	5,0 mm
Grado di protezione:	IP 54
Temperatura ambiente:	0°C ... 60°C
Temperatura di stoccaggio:	-25°C ... 60°C

LT Techniniai duomenys

Maitinimo įtampa 24 V: apsauginis transformatorius (kintama srovė) pagal EN 61558-2-6 arba impulsinis maitinimo blokas (pastovi srovė) pagal EN 61558-2-16

Darbinė įtampa:	kintamai/pastoviai srovei, -10 % ... +20 % (24 V) kintamai, -10 % ... +10 % (230 V)
Darbinė galia:	1 W
Maks. paleidimo srovė:	< 300 mA maks. 2 min. (24 V) < 375 mA 100 ms (230 V)
Uždarymo jėga:	100 N + 10 %
Pavaros eiga:	5,0 mm
Apsaugos klasė:	IP 54
Aplinkos temperatūra:	0°C ... 60°C
Sandėliavimo temperatūra:	-25°C ... 60°C

LV Tehniskie parametri

Barošanas spriegums 24 V: drošības transformators (maiņstrāvas variantā a.c.) saskaņā ar EN 61558-2-6 vai pārslēdzot strāvas padevi (līdzstrāvas variantā d.c.) saskaņā ar EN 61558-2-16

Darbības spriegums:	a.c./d.c., -10 % ... +20 % (24 V) a.c., -10 % ... +10 % (230 V)
Ekspluatācijas jauda:	1 W
Maks. pieplūdes strāva:	< 300 mA maks. 2 min. (24 V) < 375 mA 100 ms (230 V)
Iedarbināšanas spēks:	100 N + 10 %
Biezums:	5,0 mm
Aizsardzības tips:	IP 54
Apkārtējā temperatūra:	0 °C ... 60 °C
Uzglabāšanas temperatūra:	-25 °C ... 60 °C

NL Technische gegevens

Voedingsspanning 24 V: Veiligheidstransformator (voor a.c.-variante) volgens EN 61558-2-6 of Schakelnetonderdeel (voor d.c.-variante) volgens EN 61558-2-16

Bedrijfsspanning:	a.c./d.c., -10 % ... +20 % (24 V) a.c., -10 % ... +10 % (230 V)
Verbruik:	1 W
Inschakelstroom:	< 300 mA voor max. 2 min (24 V) < 375 mA voor 100 ms (230 V)
Kracht:	100 N + 10 %
Dikte:	5,0 mm
Veiligheidsklasse:	IP 54
Omgevingstemperatuur:	0°C ... 60°C
Opslagtemperatuur:	-25°C ... 60°C

NO Tekniske data

Forsyningsspenning 24 V: Sikkerhetstransformator (for a.c. variant) i henhold til EN 61558-2-6 eller koblingsnetdel (for d.c. variant) i henhold til EN 61558-2-16

Driftsspenning:	a.c./d.c., -10 % ... +20 % (24 V) a.c., -10 % ... +10 % (230 V)
Driftseffekt:	1 W
Innkoblingsstrøm:	< 300 mA i max. 2 min (24 V) < 375 mA i 100 ms (230 V)
Kraft:	100 N + 5 %
Vandring:	5,0 mm
Grad av utilgjengelighet:	IP 54
Omgivelsestemperatur:	0°C ... 60°C
Oppbevaringstemperatur:	-25°C ... 60°C

PL Dane techniczne

Napięcie zasilania 24 V: Transformator bezpieczeństwa (dla wariantu a.c.) zgodnie z normą EN 61558-2-6 lub zasilacz impulsowy (dla wariantu d.c.) zgodnie z normą EN 61558-2-16

Napięcie robocze:	a.c./d.c., -10 % ... +20 % (24 V) a.c., -10 % ... +10 % (230 V)
Moc znamionowa:	1 W
Maks. prąd włączenia:	< 300 mA dla maks. 2 min (24 V) < 375 mA dla 100 ms (230 V)

Uponor GmbH

Industriestraße 56,
D-97437 Hassfurt, Germany

1143145 v2_01_2024
Production: Uponor / SDE

Uponor reserves the right to make changes, without prior notification, to the specification of incorporated components in line with its policy of continuous improvement and development.

Sila nastawcza:	100 N + 10 %
Skok:	5,0 mm
Stopień ochrony:	IP 54
Temperatura otoczenia:	0°C ... 60°C
Temperatura składowania:	-25°C ... 60°C

PT Especificações Técnicas

Tensão de alimentação 24 V: Transformador de segurança (para opção a.c.), de acordo com a norma EN 61558-2-6 ou comutação de alimentação (para opção d.c.) de acordo com a norma EN 61558-2-16

Tensão:	a.c./d.c., -10 % ... +20 % (24 V) a.c., -10 % ... +10 % (230 V)
Potência de serviço:	1 W
Corrente máx. de entrada:	< 300 mA para máx. 2 min. (24 V) < 375 mA para 100 ms (230V)
Força de ativação:	100 N + 10 %
Curso:	5,0 mm
Tipo de proteção:	IP 54
Temperatura ambiente:	0 °C ... 60 °C
Temp. de armazenamento:	-25 °C ... 60 °C

RO Date tehnice

Tensiune rețea 24 V: transformator cu siguranță (variante CA) conform EN 61558-2-6 or alimentare cu comutator (pentru variante CC) conform EN 61558-2-16

Tensiune alimentare:	CA/CC, -10 % ... +20 % (24 V) CA, -10 % ... +10 % (230 V)
Putere:	1 W
Intensitate max. cuplare:	< 300 mA pt. max. 2 min. (24 V) < 375 mA pt. 100 ms (230 V)
Cuplu acționare:	100 N + 10 %
Cursă:	5,0 mm
Grad de protecție electrică:	IP 54
Temperatură ambientală:	0°C ... 60°C
Temperatură stocare:	-25°C ... 60°C

SE Tekniska data

Försörjningsspänning 24 V: Säkerhetstransformator (för a.c.-varianten) enligt EN 61558-2-6 eller kopplingsnätdel (för d.c.-varianten) enligt EN 61558-2-16

Driftsspänning:	a.c./d.c., -10 % ... +20 % (24 V) a.c., -10 % ... +10 % (230 V)
Drifteffekt:	1 W
Inkopplingsström:	< 300 mA för max. 2 min (24 V) < 375 mA för 100 ms (230 V)
Kraft:	100 N + 10 %
Slaglängd:	5,0 mm
Kapslingsklass:	IP 54
Omgivande temperatur:	0 °C ... 60 °C
Lagringstemperatur:	-25 °C ... 60 °C

SK Technické vlastnosti

Napájacie napätie 24 V: Bezpečnostný transformátor (pre a.c.) podľa EN 61558-2-6 alebo spinací zdroj (pre d.c.) podľa EN 61558-2-16

Prevádzkové napätie:	a.c./d.c., -10 % ... +20 % (24 V) a.c., -10 % ... +10 % (230 V)
Prevádzkový výkon:	1 W
Max.nábehový prúd:	< 300 mA pre max. 2 min (24 V) < 375 mA pre 100 ms (230 V)
Sila ovládania:	100 N + 10 %
Zdvih:	5,0 mm
Trieda ochrany:	IP 54
Teplota prostredia:	0°C ... 60°C
Skladovacia teplota:	-25°C ... 60°C

UA Технічні характеристики

Напруга живлення 24 В: трансформатор безпеки (для систем зі змінним струмом) згідно з EN 61558-2-6 або комунікаційний блок живлення (для систем з постійним струмом) згідно з EN 61558-2-16.

Робоча напруга: змін./пост. струм, -10 % ... +20 % (24 В)
змін. струм, -10 % ... +10 % (230 В)

Робоча потужність:	1 Вт
Допустимі пускові струми:	< 300 mA макс. 2 min (24 V) < 375 mA 100 ms (230 V)
Тиск на шток:	100 Н + 10 %
Довжина ходу:	5,0 мм
Степень защиты:	IP 54
Темп. навколишнього середовища:	0°C ... 60°C
Температура зберігання:	-25°C ... 60°C

