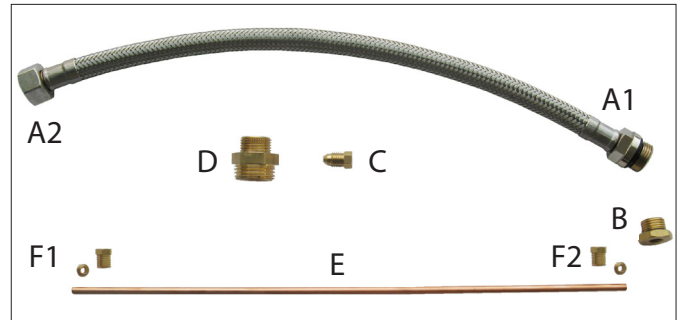


## Montagevejledning

### Cirkulationssæt for TD og S units 004U8430 / 374976810



004U8430 / 374976810

DANSK

Cirkulationssæt for TD- og S-units

[www.redan.dk](http://www.redan.dk)

Hvis der er cirkulation på anlægget skal der etableres cirkulationskobling på unitten ved hjælp af dette cirkulationssæt.

**Det anbefales at etablere cirkulation INDEN unitten hænges op på væggen.**

Cirkulationsledningen fra den faste installation tilsluttes på brystniplen nederst i unitten. - **Se hvordan man cirkulationskobler unitten på side 2 og 3.**

**Der skal altid monteres pumpe og kontraventil på cirkulationsrøret med flowretning ind mod unitten.**

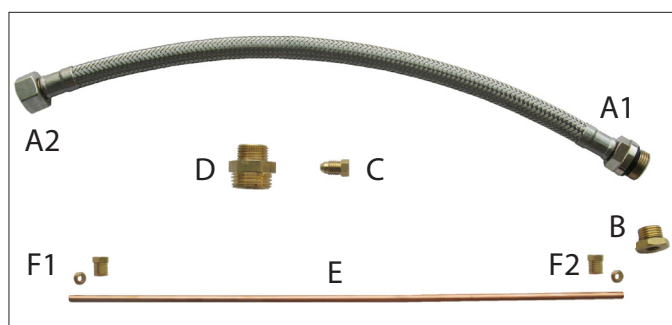
Hvis der anvendes tidsstyret pumpe, anbefales det, at cirkulationsvandstemperaturen indstilles til ca. 35 °C.

Bemærk, hvis cirkulationspumpen (udenfor unitten) stoppes længerevarende, anbefales det, at bypass termostaten lukkes i samme tidsrum.

**NB!**

**Vær opmærksom på, at units udstyret med Danfoss AVE trykudligner ikke må bruges på anlæg med cirkulation.**

## Cirkulations sæt for TD- og S-units - 004U8430 / 374976810

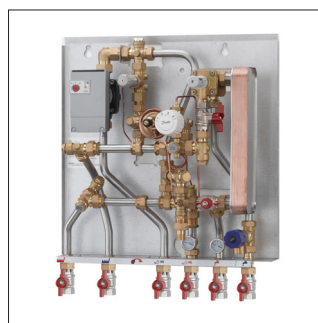


Akva Vita II TD / Akva Les TD

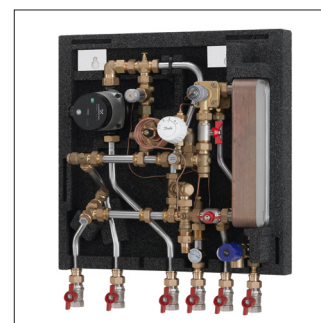


Akva Lux II TD

Cirkulations sættet passer til de fire viste unittyper.



Akva Vita II S / Akva Les S



Akva Lux II S

### Figur 1

Fjern eksisterende kapillarrør mellem by-pass thermostatet og T-stykket (anvist med hvid cirkel på stort foto side 3). NB! Kapillarrøret er monteret foran på T-stykket - på TD-Units!

### Figur 2

Fjern nipler/propper fra brugsvandsregulatoren (med 6 mm Unbraco-nøgle). Propper genbruges ikke.

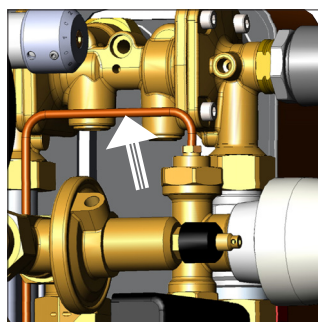


Fig. 1

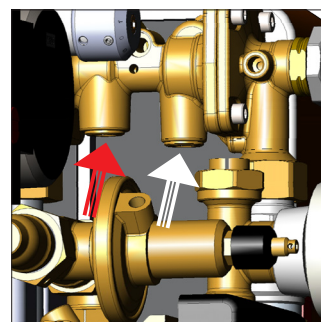


Fig. 2

### Figur 3

Monter/skru slangeende (A1) på regulatoren og monter nippelmuffe (B).

### Figur 4

Afprop med konisk prop (C) i T-stykket.

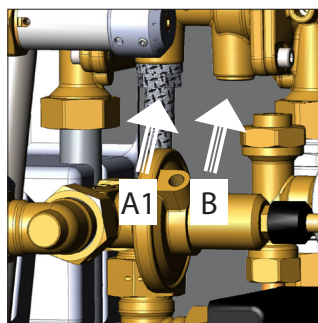


Fig. 3

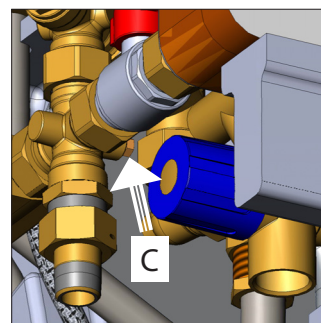


Fig. 4

## Cirkulationssæt for TD- og S-units - 004U8430 / 374976810

### Figur 5

Monter nyt kapillarrør (E) (incl. skærring og omløbere (F1 og F2) mel-lem by-pass termostaten og nippelmuffe (B).

### Figur 6

Monter slangeende (A2) og brystnippel (D) gennem skinne i bunden (og slut af med at tilslutte cirkulationsledningen til brystnippel D).

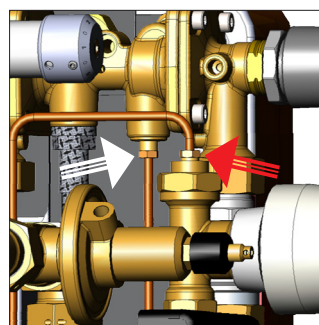


Fig. 5

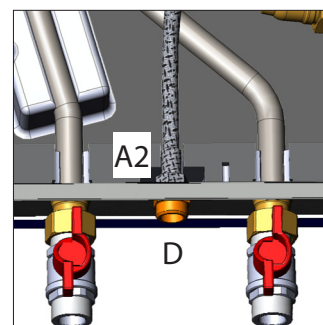


Fig. 6

Foto til højre viser en Akva Lux II S unit, men cirkulationskoblingen foretages principielt på samme måde uanset unittype.

### Cirkulationstermostat

På anlæg med cirkulation fungerer termostaten som cirkulationstermostat og temperaturen på cirkulationsvandet indstilles uafhængigt af den indstillede varmtvands-temperatur. Det anbefales at indstille termostaten på pos 3.

