



MORA INXX II sharp

I den moderne, holdbare overflader poleret messing og køkkenarmaturets stærke karakter indtager INXX II sharp på moderne og stilren vis en central plads i køkkenet. Armaturet er testet og godkendt ud fra det gældende bygningsreglement og er energieffektivt, hvilket indebærer, at det giver et lavere vand- og energiforbrug uden at gå på kompromis med komforten.

Om serien

INXX II er en elegant og tidløs serie i en palet af nøje udvalgte overflader. Kombinationen af høj kvalitet, stilfuldt design og vidunderlig komfort gør den til den ypperligste serie.

Artikel-nummer:

272051.62CA

VVS:

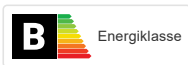
705905487

Flow 3 bar: 6,0

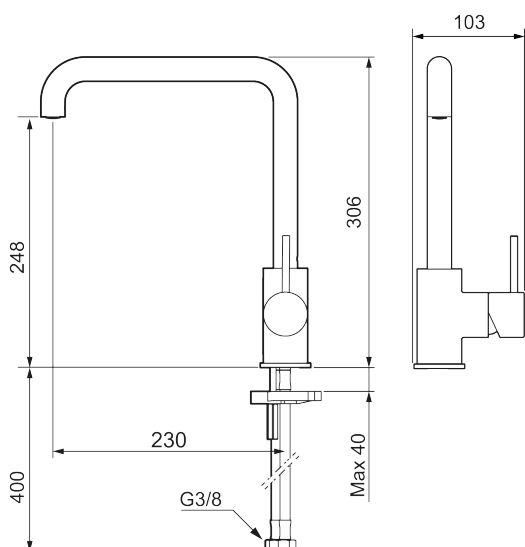
l/m

Beskrivelse: Børstet messing PVD

Unikke egenskaber



Tilbageløbssikring



- Til køkkenvask.
- ESS (Energy Saving System).
- Med høj svingtud 60°, 85°, 110° eller 360°.
- 230 mm fremspring.
- Keramisk kartusche.
- Indbygget temperatur- og flowbegrænser.
- Eco (Energi- og vandbesparende konstantvandstrømsperlator 6 l/min) ved 2-6 bar.
- Flexible tilslutningsslanger.
- Hulmål Ø34-37 mm