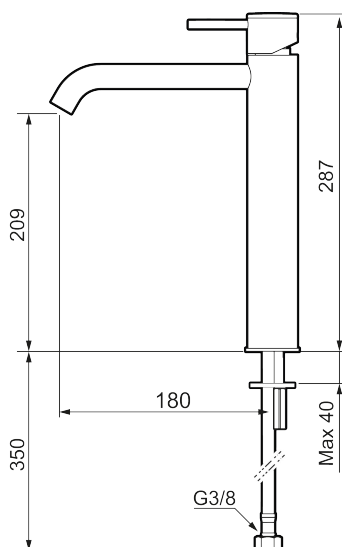




Unikke egenskaber



Tilbageløbssikring



## MORA INXX II soft, high

INXX II håndvaskarmatur findes i tre forskellige højder, hvor high er et højt armatur, der er tilpasset vaskefade. I den moderne, holdbare overflader børstet messing og håndvaskarmaturets stilrene form højner INXX II soft badeværelsets standard og giver en følelse af kvalitet og elegance. Armaturet er testet og godkendt ud fra det gældende bygningsreglement og er energieffektivt, hvilket indebærer, at det giver et lavere vand- og energiforbrug uden at gå på kompromis med komforten. Bundventilen fås som tilbehør i samme overflader.

### Om serien

INXX II er en elegant og tidløs serie i en palet af nøje udvalgte overflader. Kombinationen af høj kvalitet, stilfuldt design og vidunderlig komfort gør den til den ypperligste serie.

**Artikel-nummer:** 273021.62CA  
**VVS:** 701491287  
**Flow 3 bar:** 4,5 l/m  
**Beskrivelse:** Børstet messing PVD

- Til håndvask.
- 180 mm fremspring.
- Keramisk tætning.
- Indbygget temperatur- og flowbegrænser.
- Eco (Energi- og vandbesparende konstantvandstrømsperlator 5 l/min) ved 2-6 bar.
- Flexible tilslutningsslanger.
- Hulmål Ø34-37 mm.