



MORA INXX II sharp köksblandare

Med en tålig mattsvart nyans och kökskranens starka karaktär tar INXX II sharp på ett modernt och stilrent sätt en central plats i köket. Blandaren är testad och godkänd utifrån de byggregler som finns och är energieffektiv, vilket innebär att den ger en lägre vatten- och energiförbrukning utan att ge avkall på komforten.

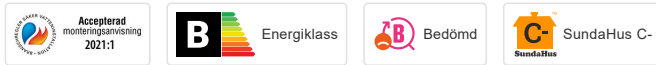
Om serien

INXX II är en elegant och tidlös serie i en palett av noga utvalda nyanser. Kombinationen av hög kvalitet, sober design och skön komfort gör den till den ultimata serien.

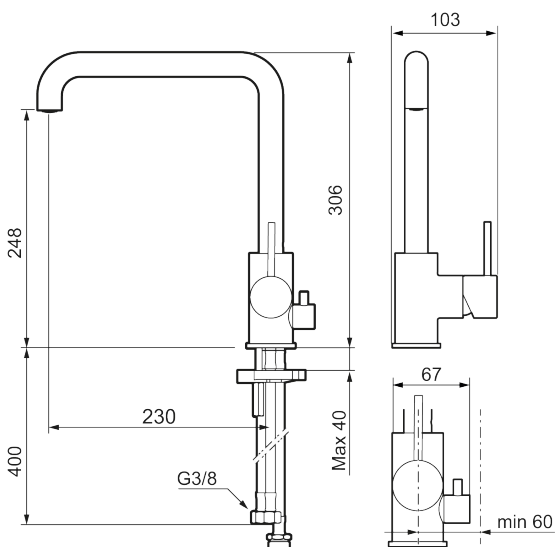
Art.nr: 272071.12CA RSK: 8311254 Flöde 3 bar: 6,0 l/m

Utförande: Mattsvart, med diskmaskinsavstängning

Unika egenskaper



Skyddsmodul AA



- Keramisk tätning
- Omställbar flödesbegränsning och temperaturspär
- Eco (energi- och vattenbesparande konstantflödesstrålsamlare, 6 l/min vid 2–6 bar)
- Flexibla anslutningsrör i metallomspunnen Soft PEX[®], lekande G3/8
- Svängbar pip 60°, 85°, 110° eller 360°
- Med diskmaskinsavstängning, KV ej omställbar till VV
- Hålmått Ø34-37 mm