

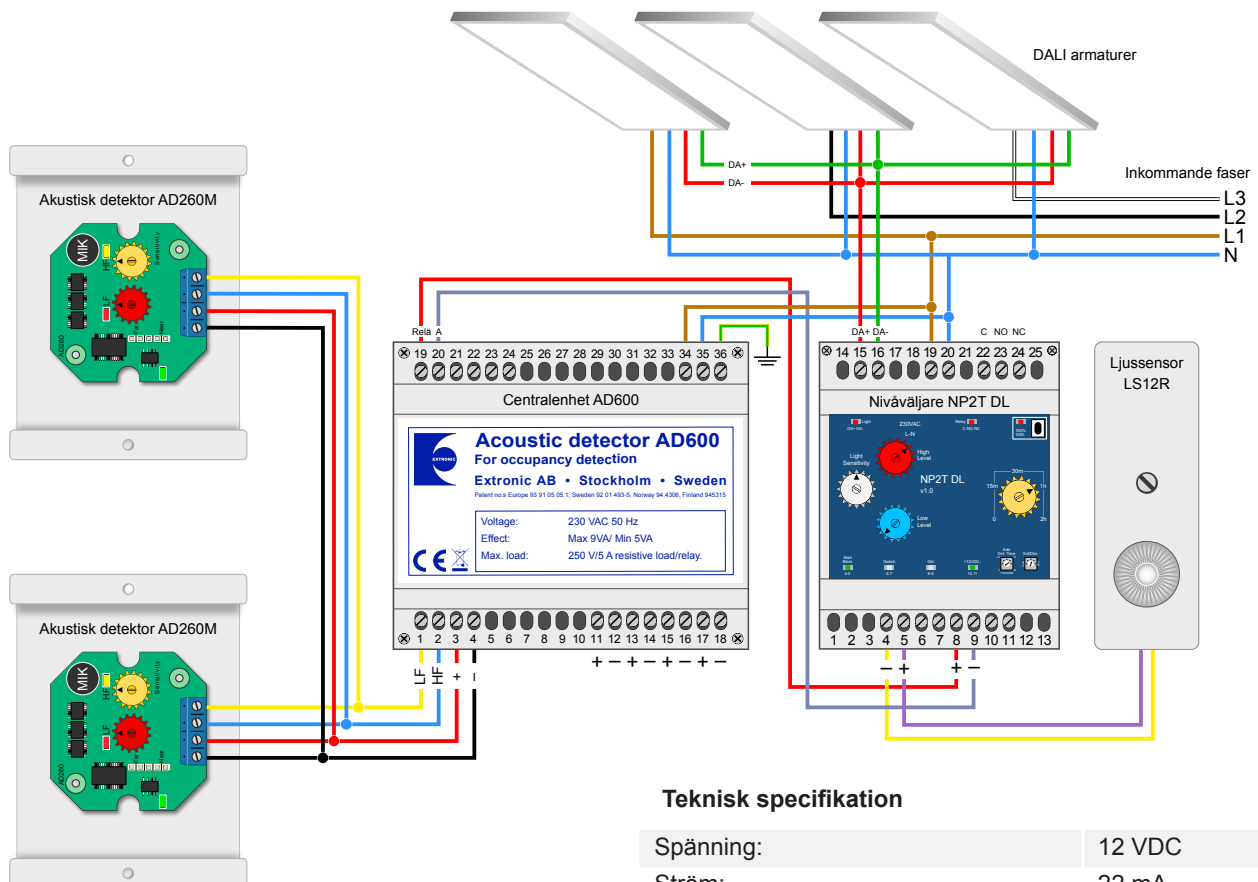
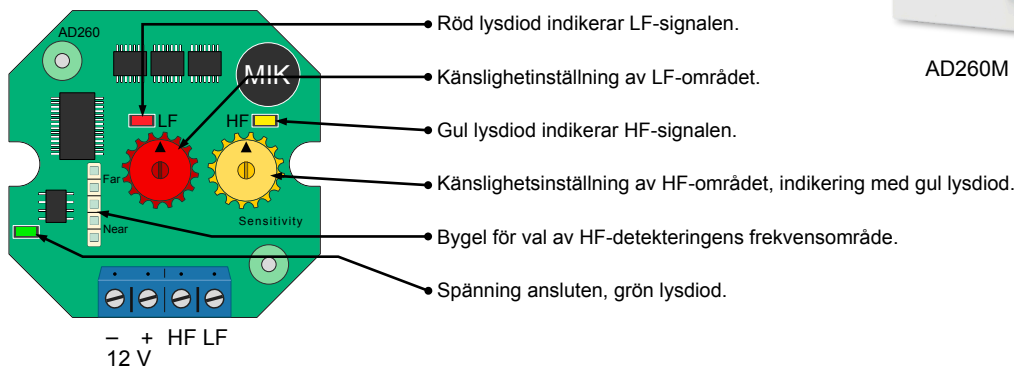


## Egenskaper

- Kopplas till detektorn AD-500/600.
- Upp till sex extra mikrofoner kopplas till AD-500/AD-600
- Känsligheten ställs in i mikrofonen separat för HF/LF.
- Finns i två utföranden; utanpåliggande plåtkapsling och plastkapsling för montage i en infälld eldosa.



AD260M i metallkapsling



### Teknisk specifikation

Spänning:	12 VDC
Ström:	22 mA
Mått: (B x H x D):	71 x 94 x 26 mm
Färg:	Vit
Vikt:	97 g
Anslutningsbar ledararea mångtrådig:	0,327- 2 mm <sup>2</sup>
Anslutningsbar ledararea entrådig:	0,327- 2 mm <sup>2</sup>