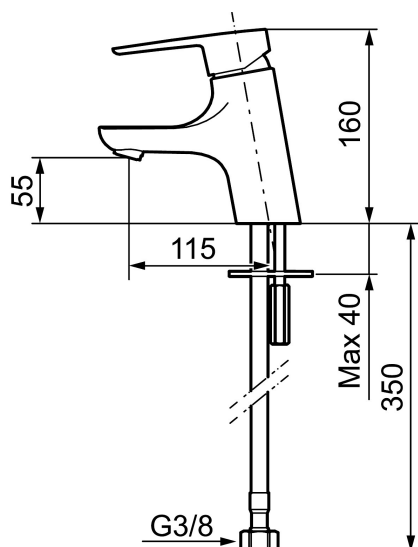




Unikke egenskaber



Tilbageløbssikring



Etgrebsarmatur, Mora Cera B5

Et badeværelse er et sted for afkobling, nydelse og nyttiggørelse, så fyld det med den rette stemning. Spar energi uden at anstrenge dig. Mora Cera fylder dit badeværelse med kvalitet på mange måder.

Artikel-nummer: 243001.CA VVS: 701493604

Beskrivelse: Krom, tilslutning G3/8

- Til håndvask.
- 115 mm fremspring.
- ESS (Energy Saving System)
- Soft Closing og keramisk kartusche.
- Indbygget temperatur- og flowbegrænser.
- Eco (Energi- og vandbesparende konstantvandstrømsperlator 5 l/min) ved 2-6 bar.
- Flexible tilslutningsslanger.
- Godkendt af Svenska Reumatikerförbundet.
- Hulmål Ø28-37 mm.
- **5 års trykgaranti.**