

Trådløs smart-hub til Niko Home Control

552-00001

E-Nr.:34 26 000 092

4 års
garanti

Det trådløse smart-hub til Niko Home Control er installationens hjerne. Det giver dig mulighed for at forbinde alle tilsluttede enheder i din installation til systemet. Når du har tilføjet dem, kan du nemt styre dem med din smartphone. Med programmeringssoftwaren kan du også tilføje udvidede funktioner som scenarier, sluk alt-handlinger eller simulering af tilstedeværelse. Smart hubben skal altid bruges i kombination med Niko Home Control programmeringssoftwaren eller Niko Home appen.

Denne artikel er beskyttet af mindst ét patent (anvendelse). Se flere informationer om patenter på www.niko.eu/innovation.



Tekniske data

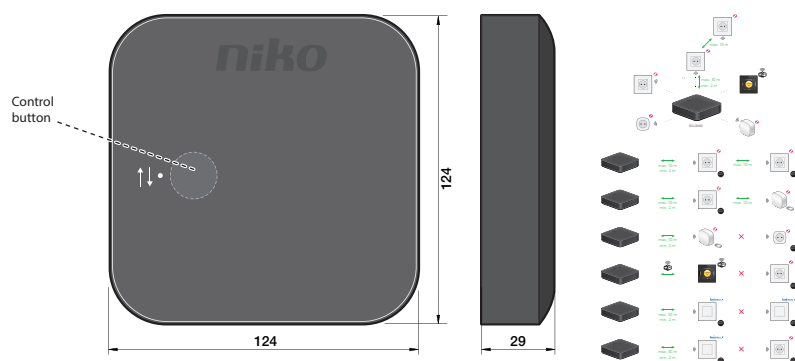
Trådløs smart-hub til Niko Home Control

- Trådløs kommunikation: Zigbee 2,4 Ghz, Easywave, Easywave #, WiFi
- Kommunikationsprotokol 1: Niko Easywave – 868,3 MHz
- Transmissionsområde 1: Maks. 30 m indendørs
- Kommunikationsprotokol 2: Zigbee 3,0 – 2,4 GHz
- Transmissionsområde 2: Maks. 10 m indendørs, med support fra mesh-networking for længere rækkevidde.
- Kommunikationsprotokol 3: Niko Easywave # 869,05 MHz
- Transmissionsområde 3: Maks. 30 m indendørs
- Kommunikationsprotokol 4: WiFi – 2,4 GHz
- Montering: horisontal og vertikal montage på væggen (ved en højde på maksimalt 2 m)
- Maksimalt strømforbrug: 6W
- Maksimal radiofrekvens-styrke: 2 dBm
- Forsyningsspænding: 5 V via micro USB-port (strømforsyning inkluderet)
- Porte: RJ45-port, 100 Mbit WAN-port, SMR P1-port
- Kommunikationsprotokol: WiFi, Zigbee® 3.0, Easywave, Easywave #
- Vægt: 148 g
- Dimensioner (HxBxD): 124 x 124 x 30 mm
- Godkendelse: CE
- Certificationsmærker: Zigbee Certified Product



niko

Dimensioner



Tilslutningskema

