

# SCALA1

Monterings- og driftsinstruktion





# SCALA1

<b>English (GB)</b>	
Installation and operating instructions	5
<b>Български (BG)</b>	
Упътване за монтаж и експлоатация	32
<b>Čeština (CZ)</b>	
Montážní a provozní návod	59
<b>Deutsch (DE)</b>	
Montage- und Betriebsanleitung	85
<b>Dansk (DK)</b>	
Monterings- og driftsinstruktion	113
<b>Eesti (EE)</b>	
Paigaldus- ja kasutusjuhend	140
<b>Español (ES)</b>	
Instrucciones de instalación y funcionamiento	166
<b>Suomi (FI)</b>	
Asennus- ja käyttöohjeet	194
<b>Français (FR)</b>	
Notice d'installation et de fonctionnement	220
<b>Ελληνικά (GR)</b>	
Οδηγίες εγκατάστασης και λειτουργίας	246
<b>Hrvatski (HR)</b>	
Montažne i pogonske upute	273
<b>Magyar (HU)</b>	
Telepítési és üzemeltetési utasítás	299
<b>Italiano (IT)</b>	
Istruzioni di installazione e funzionamento	325
<b>Lietuviškai (LT)</b>	
Įrengimo ir naudojimo instrukcija	351
<b>Latviešu (LV)</b>	
Uzstādīšanas un ekspluatācijas instrukcija	377
<b>Nederlands (NL)</b>	
Installatie- en bedieningsinstructies	403
<b>Polski (PL)</b>	
Instrukcja montażu i eksploatacji	429
<b>Português (PT)</b>	
Instruções de instalação e funcionamento	455
<b>Română (RO)</b>	
Instrucțiuni de instalare și utilizare	482
<b>Srpski (RS)</b>	
Uputstvo za instalaciju i rad	508
<b>Русский (RU)</b>	
Паспорт, Руководство по монтажу и эксплуатации	534
<b>Svenska (SE)</b>	
Monterings- och driftsinstruktion	561
<b>Slovensko (SI)</b>	
Navodila za montažo in obratovanje	587

<b>Slovenčina (SK)</b>	
Návod na montáž a prevádzku . . . . .	613
<b>Türkçe (TR)</b>	
Montaj ve kullanım kılavuzu . . . . .	639
<b>Українська (UA)</b>	
Інструкції з монтажу та експлуатації . . . . .	665
<b>中文 (CN)</b>	
安装和使用说明书 . . . . .	691
<b>日本語 (JP)</b>	
取扱説明書 . . . . .	717
<b>한국어 (KO)</b>	
설치 및 작동 지침 . . . . .	743
<b>Bosanski (BS)</b>	
Montažne i pogonske upute . . . . .	769
<b>Bahasa Indonesia (ID)</b>	
Petunjuk pengoperasian dan pemasangan . . . . .	795
<b>Қазақша (KZ)</b>	
Орнату және пайдалану нұсқаулықтары . . . . .	821
<b>Macedonian (MK)</b>	
Упатства за монтирање и ракување . . . . .	847
<b>Malaysia (MY)</b>	
Cara pemasangan dan pengendalian . . . . .	875
<b>Norsk (NO)</b>	
Installasjons- og driftsinstruksjoner . . . . .	901
<b>(AR) العربية</b>	
تعليمات التركيب و التشغيل . . . . .	927
<b>ไทย (TH)</b>	
คำแนะนำในการติดตั้งและการใช้งาน . . . . .	953
<b>Tiếng Việt (VI)</b>	
Hướng dẫn lắp đặt và vận hành . . . . .	980
<b>Français (CA)</b>	
Notice d'installation et de fonctionnement . . . . .	1006
<b>Español (MX)</b>	
Instrucciones de instalación y operación . . . . .	1033
<b>Íslenska (IS)</b>	
Uppsetningar- og notkunarleiddbeiningar . . . . .	1060

Oversættelse af den originale engelske udgave

Indholdsfortegnelse

<b>1. Generel information</b>	<b>113</b>
1.1 Advarsler	113
1.2 Bemærkninger	114
1.3 Målgruppe	114
<b>2. Produktintroduktion</b>	<b>114</b>
2.1 Produktbeskrivelse af SCALA1	114
2.2 Tilsigtet brug	114
2.3 Pumpemedier	114
2.4 Identifikation	115
<b>3. Modtagelse af produktet</b>	<b>115</b>
3.1 Inspektion af produktet	115
3.2 Leveringsomfang	115
<b>4. Installationskrav</b>	<b>116</b>
4.1 Placering	116
4.2 Maksimalt anlægstryk	116
<b>5. Mekanisk installation</b>	<b>116</b>
5.1 Placering og montering af produktet	116
5.2 Tilslutning af rørsystemet	116
5.3 Installationseksempler	118
<b>6. Eltilslutning</b>	<b>120</b>
6.1 Tilslutning af produkter med et stik	120
6.2 Tilslutning af produkter uden et stik	120
6.3 Motorbeskyttelse	120
<b>7. Idriftsætning af produktet</b>	<b>121</b>
7.1 Spædning af produktet	121
7.2 Opstart af pumpen	121
7.3 Drift	121
7.4 Indkøring af akseltætning	121
<b>8. Reguleringsfunktioner</b>	<b>122</b>
8.1 Betjeningspanel	122
8.2 Automatisk nulstilling	123
8.3 Tørløbssikring	123
8.4 Antipendling	123
8.5 Maks. driftstid	123
<b>9. Indstilling af produktet</b>	<b>124</b>
9.1 Opsætningsguide med Grundfos Go Remote	124
9.2 Ekspertindstillinger	124
9.3 Nulstilling til fabriksindstillinger	127
<b>10. Konfiguration af SCALA1 twin-trykforøger</b>	<b>127</b>
10.1 Driftsformer og parametre	127
10.2 Opsætning af SCALA1 twin-trykforøgeranlæg	127
<b>11. Service</b>	<b>129</b>
11.1 Vedligeholdelse	129
11.2 Serviceoplysninger til kunder	129
11.3 Servicesæt	129
<b>12. Opstart af produktet efter stilstand</b>	<b>130</b>
12.1 Deblokering af pumpen	130
<b>13. Sådan tager du produktet ud af drift</b>	<b>130</b>
<b>14. Opbevaring</b>	<b>131</b>
<b>15. Fejlfinding</b>	<b>131</b>
15.1 Grundfos Eye SCALA1	131
15.2 Pumpen starter ikke	132
15.3 Pumpen kører ikke	132
15.4 Pumpen er i drift	133
15.5 Pumpen udkobler under drift	133
15.6 Pumpens ydelse er utilstrækkelig	133
15.7 Pumpen starter og stopper for hyppigt	134
15.8 Pumpen standser ikke	134
15.9 Pumpen giver stød	134

15.10 Fejlfinding af twin-trykforøgelses anlægget	134
15.11 Afstilling af fejl	134
<b>16. Tekniske data</b>	<b>136</b>
16.1 Driftsbetingelser	136
16.2 Mekaniske data	136
16.3 Elektriske data	137
16.4 Mål og vægt	137
16.5 Ydelseskurver for luftbehandlingstilstand	138
<b>17. Godkendelser</b>	<b>139</b>
17.1 Oplysninger om Bluetooth-teknologi	139
<b>18. Bortskaffelse af produktet</b>	<b>139</b>
18.1 Bortskaffelse af farlige eller giftige materialer	139
<b>19. Feedback om dokumentkvalitet</b>	<b>139</b>

1. Generel information

Dette apparat må anvendes af børn over otte år og personer med begrænsede fysiske, sansemæssige eller mentale evner samt personer med manglende erfaring med og kendskab til apparatet, forudsat at de er under opsyn eller har fået klare instrukser vedrørende sikker brug af apparatet og forstår den dermed forbundne risiko. Børn må ikke lege med dette apparat. Rengøring og vedligeholdelse af apparatet må ikke foretages af børn uden opsyn.



Læs dette dokument før du installerer produktet. Følg lokale forskrifter og gængs praksis ved installation og drift.

1.1 Advarsler

De symboler og advarsler som er vist herunder, kan forekomme i monterings- og driftsinstruktioner, sikkerhedsanvisninger og serviceinstruktioner fra Grundfos.



**FARE**  
Angiver en farlig situation som, hvis den ikke undgås, vil resultere i død eller alvorlig personskade.



**ADVARSEL**  
Angiver en farlig situation som, hvis den ikke undgås, kan resultere i død eller alvorlig personskade.



**FORSIGTIG**  
Angiver en farlig situation som, hvis den ikke undgås, kan resultere i lettere personskade.

Advarslerne er opbygget på følgende måde:



**SIGNALORD**  
**Beskrivelse af faren**  
Hvad er konsekvensen hvis du ignorerer advarslen.

- Hvad skal du gøre for at undgå faren.

## 1.2 Bemærkninger

De symboler og bemærkninger som er vist herunder, kan forekomme i monterings- og driftsinstruktioner, sikkerhedsanvisninger og serviceinstruktioner fra Grundfos.



Overhold disse anvisninger ved eksplosionssikre produkter.



En blå eller grå cirkel med et hvidt grafisk symbol viser at der skal foretages en handling.



En rød eller grå cirkel med en skråstreg og eventuelt et sort grafisk symbol viser at en handling ikke må foretages eller skal stoppes.



Hvis disse anvisninger ikke overholdes, kan det medføre funktionsfejl eller skade på udstyret.



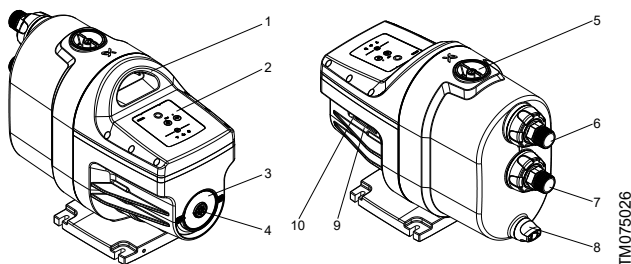
Tips og råd som gør arbejdet lettere.

## 1.3 Målgruppe

Denne monterings- og driftsinstruktion er beregnet til professionelle installatører samt ikke-professionelle brugere.

## 2. Produktintroduktion

### 2.1 Produktbeskrivelse af SCALA1



TM075026

Pos.	Beskrivelse
1	Løftehåndtag
2	Betjeningspanel
3	Typeskilt
4	Prop som giver adgang til pumpeakslen
5	Spædeprop
6	Afgangstilslutning
7	Tilgangstilslutning
8	Tømmeprop
9	Ekstern indgang
10	Dobbeltforbindelse

### 2.2 Tilsigtet brug



Brug kun produktet i henhold til de specifikationer der er angivet i denne monterings- og driftsinstruktion.

Produktet egner sig til trykførogning af rent vand i private vandforsyningsanlæg.

## 2.3 Pumpemedier

### FARE Eksplosionsfare



Død eller alvorlig personskade

- Brug ikke produktet til brandfarlige væsker, såsom dieselolie, benzin eller lignende væsker. Produktet må kun benyttes til vand.

### ADVARSEL Elektrisk stød



Død eller alvorlig personskade

- Brug ikke produktet til aggressive væsker. Produktet må kun benyttes til vand.

### ADVARSEL Giftigt materiale



Død eller alvorlig personskade

- Brug ikke produktet til giftige væsker. Produktet må kun benyttes til vand.



Hvis vandet indeholder sand, grus eller andet snavs, er der risiko for at pumpen tilstoppes og beskadiges. Installér et filter på tilgangssiden, eller anvend en flydende si for at beskytte pumpen.

Produktet egner sig til pumpning af rene, tyndtflydende, ikke-aggressive og ikke-eksplosive væsker uden faste bestanddele eller fibre.

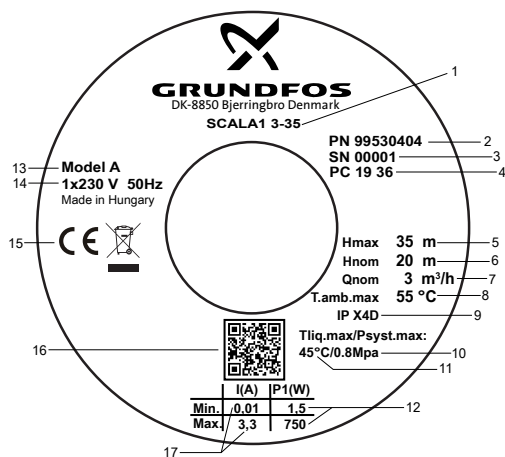
Pumpen er konstrueret til ferskvand med et maksimalt klorindhold på 300 ppm og et frit klorindhold på under 1 ppm.

Eksempler på væsker:

- drikkevand
- regnvand.

## 2.4 Identifikation

### 2.4.1 Typeskilt til SCALA1



TM075340

Eksempel på typeskilt

Pos.	Beskrivelse
1	Typebetegnelse
2	Produktnummer
3	Serienummer
4	Produktionskode (år og uge)
5	Maks. løftehøjde
6	Nominel løftehøjde
7	Nominelt flow
8	Maks. omgivelsestemperatur
9	Kapslingsklasse
10	Maks. driftstryk
11	Maks. medietemperatur
12	Minimal og maksimal nominel effekt
13	Model
14	Spænding og frekvens
15	Godkendelser
16	Produktets QR-kode
17	Minimal og maksimal nominel strøm

### 2.4.2 Typenøgle for SCALA1

Eksempel:

SCALA1 . 5- . 25 . 1x230V. 50 Hz SCHUKO

	Beskrivelse
SCALA1	Typerække
3	
5	Maks. flow [m³/t]
25	
35	
45	Maks. løftehøjde [m]
55	
1x230V	
1x115V	Spænding [V]
50 Hz	
60 Hz	Frekvens [Hz]
SCHUKO (Type EF)	
Intet stik	
Thailand (Type O)	
Australien (Type I)	Stiktype
UK (Type G)	
USA (Type NEMA 5-15, NEMA 6-15)	
Argentina (Type I)	

## 3. Modtagelse af produktet

### 3.1 Inspektion af produktet

Gør følgende efter modtagelse af produktet:

- Kontrollér at produktet er det som du har bestilt.  
Hvis produktet ikke er som bestilt, skal du kontakte leverandøren.
- Sørg for at forsyningsspændingen og frekvensen svarer til værdierne på produktets typeskilt.

### Related information

#### 2.4.1 Typeskilt til SCALA1

### 3.2 Leveringsomfang

Kassen indeholder følgende:

- 1 Grundfos SCALA1-pumpe
- 1 quickguide
- 1 hæfte med sikkerhedsanvisninger.

## 4. Installationskrav

### 4.1 Placering

Produktet kan installeres både indendørs og udendørs.

Vær opmærksom på følgende:

- Installer produktet så det er nemt at efterse, vedligeholde og servicere.
- Vi anbefaler at du placerer produktet så tæt som muligt på væsken der skal pumpes.
- Vi anbefaler at du installerer produktet nær et afløb eller i en opsamlingsbakke som er tilsluttet et afløb for at bortlede eventuel kondensvand fra kolde overflader.

#### 4.1.1 Installation af produktet hvor der kan forekomme frost

Beskyt produktet imod frost hvis det skal installeres udendørs, hvor der kan forekomme frost.

#### 4.1.2 Minimumsplads

Pumpen kræver en minimumsplads på 495 x 225 x 340 mm (19,5 x 8,9 x 13,4 tommer).

Selv om pumpen ikke kræver meget plads, så anbefaler vi at du efterlader tilstrækkelig plads til at der kan foretages service og vedligeholdelse.

### 4.2 Maksimale anlægstryk



Sørg for at anlægget som pumpen indbygges i er dimensioneret til pumpens maksimumstryk.



Når du installerer en kontraventil i VVS-anlægget, skal du sørge for at anlægget har en ekspansionsbeholder på vandvarmeren og at trykafslutningsventilen i vandvarmeren er installeret i et afløb. Foretag installationen i henhold til lokale forskrifter.

Det maksimale tilgangstryk afhænger af løftehøjden ved det aktuelle driftspunkt. Summen af tilgangstryk og løftehøjde må ikke overstige det maksimale anlægstryk.

Vi anbefaler at du installerer en trykafslutningsventil til at beskytte pumpen så afgangstrykket ikke overstiger det maksimale anlægstryk.

### Yderligere informationer

#### 16.1 Driftsbetingelser

## 5. Mekanisk installation

### ADVARSEL Elektrisk stød



Død eller alvorlig personskade

- Afbryd strømforsyningen før du foretager arbejde på produktet. Sørg for at strømforsyningen ikke uforvarende kan genindkobles.

### ADVARSEL Elektrisk stød



Død eller alvorlig personskade

- Montér produktet vandret for at undgå kondens i den elektriske isolering inde i kontrolboksen.

### ADVARSEL Kemisk fare



Død eller alvorlig personskade

- Før pumpen bruges til at levere drikkevand, skal du skylle den grundigt igennem med rent vand.

### ADVARSEL Biologisk fare



Død eller alvorlig personskade

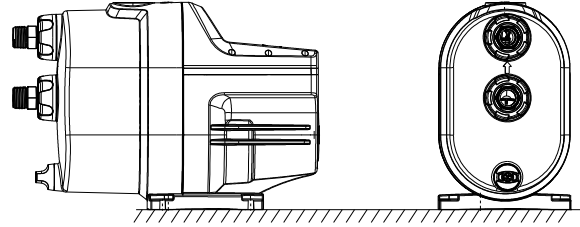
- Før pumpen bruges til at levere drikkevand, skal du skylle den grundigt igennem med rent vand.

## 5.1 Placering og montering af produktet



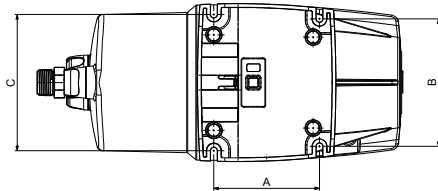
Du skal altid placere produktet i vandret stilling. En højere hældning kan forårsage elektrisk stød på grund af kondens i den elektriske isolering inde i kontrolboksen.

1. Anbring produktet i vandret position med en maksimal hældningsvinkel på  $\pm 5^\circ$ . Bundpladen skal vende nedad.
2. Fastgør produktet til et solidt, vandret fundament ved hjælp af skruer igennem hullerne i bundpladen.



TM075005

Vandret fundament



TM075004

Bundplade

Pos.	[mm (in)]
A	135 (5,3)
B	163 (6,4)
C	174 (6,9)

## 5.2 Tilslutning af rørsystemet



Sørg for at pumpen ikke bliver belastet af rørene.



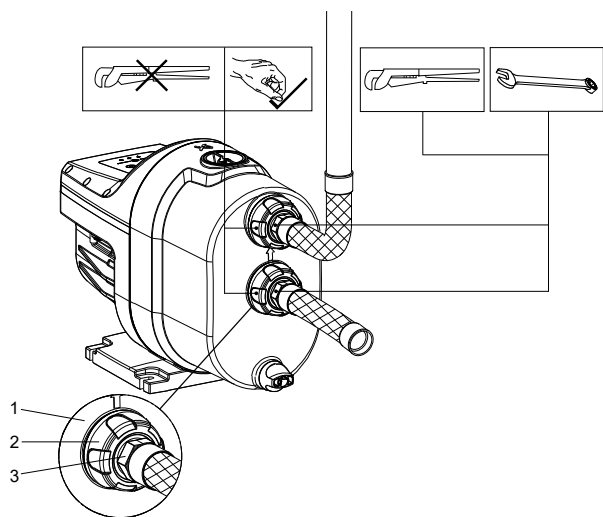
Løsn og tilspænd altid tilgangs- og afgangsomløberne med fingrene. Skader på tilgangs- og afgangsdelen øger risikoen for lækage.



Vi anbefaler at du installerer afspærringsventiler på både tilgangs- og afgangssiden af pumpen.

1. Drej omløberne med fingrene for at løsne tilgangs- og afgangsåbningerne.
2. Tætn rørenes tilslutningsdele med gevindtætningstape.
3. Skru forsigtigt tilgangs- og afgangstilslutningerne på rørstudsene ved hjælp af en rørtang eller lignende værktøj. Lad omløberen sidde på rørstudsene hvis du har afmonteret den fra pumpen. Pumpen har fleksible tilslutninger,  $\pm 5^\circ$ , for at gøre det lettere at tilslutte tilgangs- og afgangsrørene.
4. Montér tilslutningerne på tilgang og afgang, mens du holder tilslutningerne med den ene hånd og spænder omløberne med den anden.





TM075341


Tilgangsør med gradvist opadgående hældning mod pumpen


Eksempel:

Pos.	Beskrivelse
1	Tilgangs- og afgangsåbning
2	Omløber
3	Rørarmatur

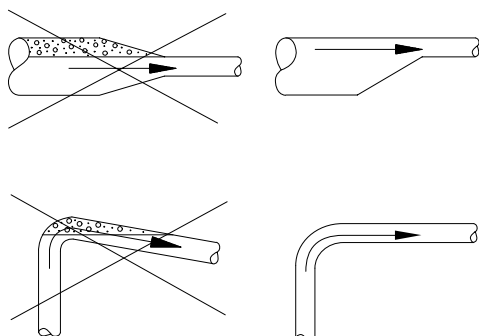
### 5.2.1 Tilgangs- og afgangsrør

Vi anbefaler at du følger disse generelle sikkerhedsforanstaltninger når du tilslutter tilgangs- og afgangsrørene.

- 

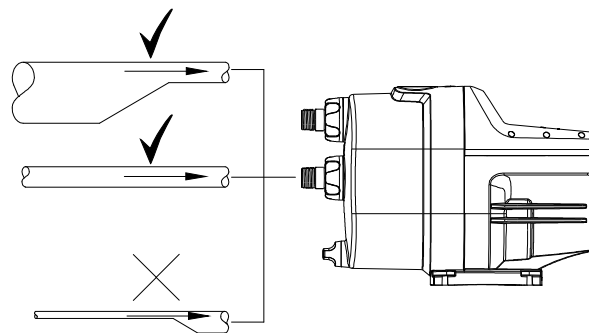
Lad ikke pumpen understøtte rørene. Brug rørholdere eller anden understøtning med passende intervaller for at understøtte rørene ved pumpen.
- 

Rørenes interne diameter må aldrig være mindre end diameteren på pumpestudsene.
- Installér rørene således at luftlommer undgås, specielt på pumpens tilgangsside.
- Brug excentriske reduktionsstykker med den koniske side nedad.
- Installér rørene så lige som muligt for at undgå unødvendige bøjninger og tilslutningsdele. Vi anbefaler 90° rørbøjninger med lang radius for at mindske friktionstab.
- Før tilgangsøret så direkte som muligt og sørg ideelt set for at længden er mindst ti gange rørets diameter.
- Før om muligt en vandret tilgangsledning. Vi anbefaler en gradvis opadgående hældning til pumper, der arbejder under forhold med sugedrift.
- Et kort rør skal have samme diameter som tilgangsåbningen eller større.
- Et langt rør skal være en eller to størrelser større end tilgangsåbningen, afhængigt af længden.



TM040338

Anbefalet rørinstallation med henblik på at undgå friktion og luftlommer

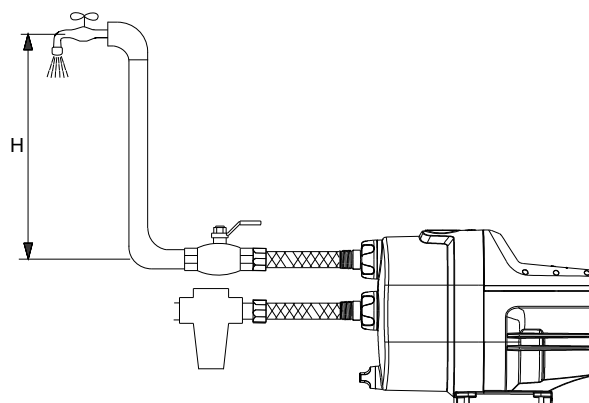


TM075387

Korrekt rørdimensionering for tilslutning til pumpens tilgang eller afgang.

### 5.2.2 Maksimalt tæppested

Vi anbefaler at montere enheden sådan at højden mellem enheden og det højeste tæppested ikke overstiger værdierne i nedenstående tabel.



TM075383

Maksimalt tæppested

Model	Maksimal højde [m]
3-25	10
3-35	15
3-45	20
5-25	10
5-55	25

Hvis det højeste tæppested er højere end værdierne i denne tabel, kan den eksterne indgang bruges.

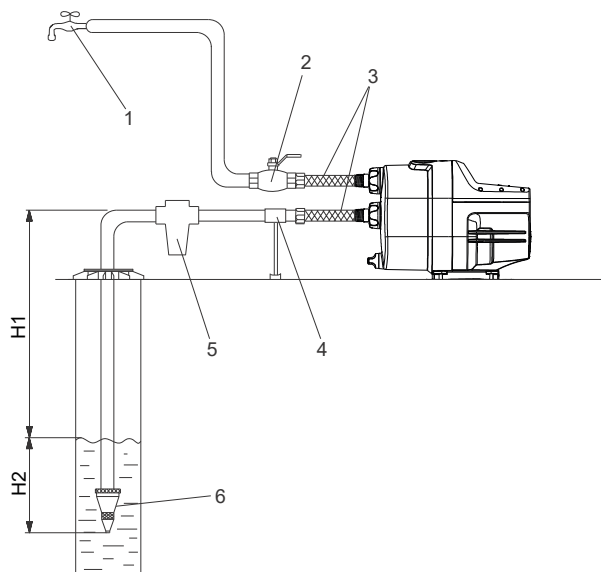
### Yderligere informationer

#### 9.2.1 Ekstern indgang

### 5.3 Installationseksempler

Vi anbefaler at du følger installationseksemplerne.  
Der leveres ikke ventiler sammen med pumpen.

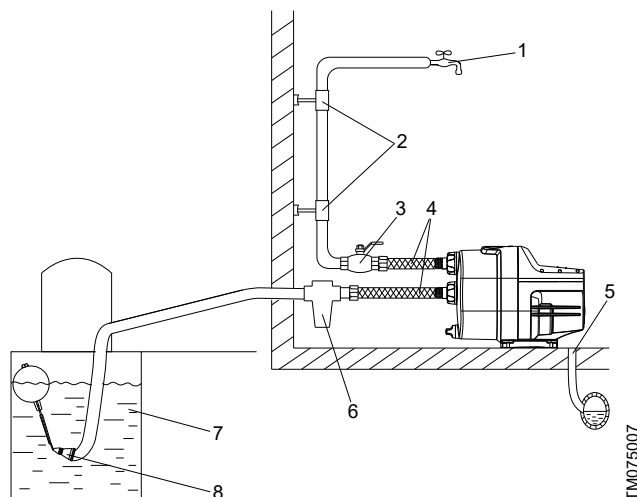
#### 5.3.1 Sugning fra en brønd



TM075006

Pos.	Beskrivelse
1	Højeste tæppested
2	Afspærringsventil
3	Fleksible slanger
4	Rørholder
5	Tilgangsfilter
6	Bundventil med si
H1	Maksimal sugehøjde: 8 m
H2	Tilgangsrøret skal være nedsænket mindst 0,5 m

#### 5.3.2 Sugning fra en beholder



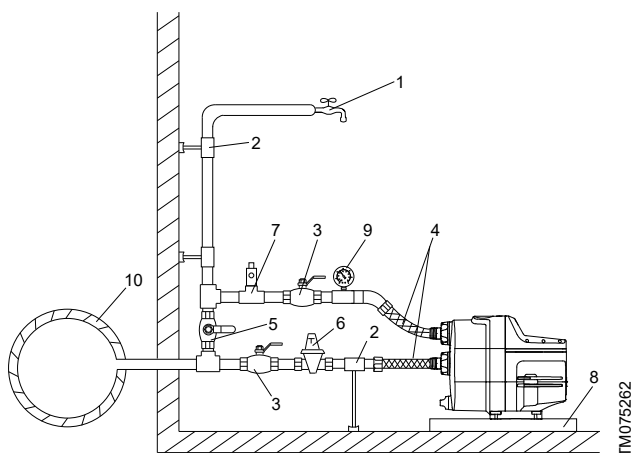
TM075007

Pos.	Beskrivelse
1	Højeste tæppested
2	Rørholdere
3	Afspærringsventil
4	Fleksible slanger
5	Dræn til kloak
6	Tilgangsfilter
7	Ferskvandstank
8	Bundventil med si
9	Minimum 1-graders hældning

### 5.3.3 Trykforøgning af vandværkssvand



I nogle lande er trykforøgning af vandværkssvand forbudt. Følg de lokale forskrifter for dette anlæg.

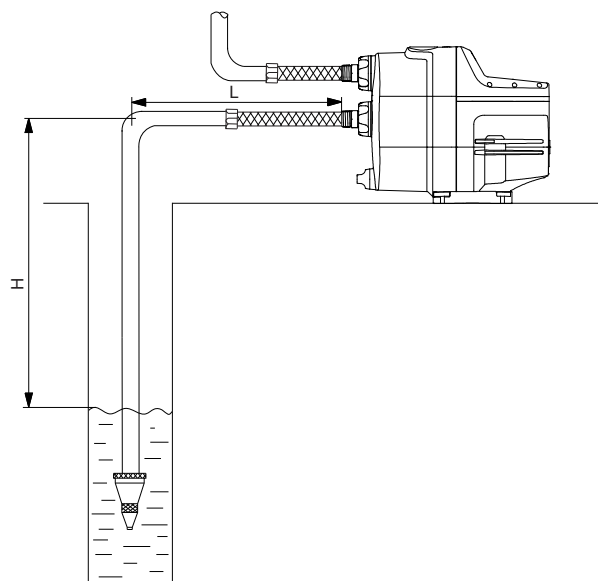


TM075262

Pos.	Beskrivelse
1	Højeste tappested
2	Rørholdere og -understøtninger
3	Afspærringsventiler
4	Fleksible slanger
5	Omløbsventil
6	Valgfri trykreduktionsventil på tilgangssiden hvis tilgangstrykket kan overstige 8 bar (115 psi).
7	Valgfri trykaflastningsventil på afgangssiden hvis installationen ikke kan klare afgangstrykket.
8	Opsamlingsbakke. Installér pumpen på et lille stativ for at undgå at ventilationshullerne bliver oversvømmet.
9	Manometer
10	Hovedvandledning

### 5.3.4 Tilgangsrørets længde

Oversigten nedenfor viser de forskellige tilgangsrørlængder som kan bruges, afhængig af det lodrette rørs længde. Oversigten skal kun betragtes som vejledende.



TM075259

Tilgangsrørets længde

DN 32		DN 40	
H [m (fod)]	L [m (fod)]	H [m (fod)]	L [m (fod)]
0 (0)	68 (223)	0 (0)	207 (679)
3 (10)	43 (141)	3 (10)	129 (423)
6 (20)	17 (56)	6 (20)	52 (171)
7 (23)	9 (30)	7 (23)	26 (85)
8 (26)	0 (0)	8 (26)	0 (0)

#### Forudsætninger:

Maksimal strømningshastighed: 1 l/s (16 gpm).  
Ruhed på indersiden af rørene: 0,01 mm (0,0004 in).

Størrelse	Indvendig rørdiameter [mm (in)]	Tryktab [mm (psi/ft)]
DN 32	28 (1,1)	0,177 (5/100)
DN 40	35,2 (1,4)	0,0387 (1,6 / 100)

## 6. Etilslutning

### ADVARSEL Elektrisk stød



Død eller alvorlig personskade

- Afbryd strømforsyningen før du foretager arbejde på produktet. Sørg for at strømforsyningen ikke uforvarende kan genindkobles.

### ADVARSEL Elektrisk stød



Død eller alvorlig personskade

- Kontaktens beskyttelsesjord (PE) skal sluttes til pumpens beskyttelsesjord. Stikket skal have samme PE-system som kontakten.



Alle etilslutninger skal foretages af kvalificerede personer i henhold til lokale forskrifter.



Hvis elkablet er beskadiget, skal det udskiftes af fabrikanten, fabrikantens servicepartner eller en tilsvarende kvalificeret person.



Sørg for at etilslutningen understøtter produktets mærkestrøm [A]. Se produktets typeskilt.

### 6.1 Tilslutning af produkter med et stik.

#### ADVARSEL Elektrisk stød



Død eller alvorlig personskade

- Sørg for at strømforsyningsstikket der leveres med produktet er i overensstemmelse med lokale forskrifter.
- Stikket skal have samme beskyttelsesjordsystem (PE) som kontakten. Hvis ikke, skal du bruge en egnet adapter hvis det er tilladt ifølge lokale forskrifter.



Tænd ikke for strømforsyningen før pumpen er blevet fyldt med væske.

1. Afbryd strømforsyningen til stikkontakten.
2. Sæt stikket i stikkontakten.

## 6.2 Tilslutning af produkter uden et stik

### ADVARSEL Elektrisk stød



Død eller alvorlig personskade

- Elkabler uden et stik skal tilsluttes en forsyningsadskiller der er indbygget i den faste installation i henhold til lokale regler om ledningsføring.
- Kontaktens beskyttelsesjord (PE) skal sluttes til pumpens beskyttelsesjord. Stikket skal have samme PE-system som kontakten.



Tænd ikke for strømforsyningen før pumpen er blevet fyldt med væske.

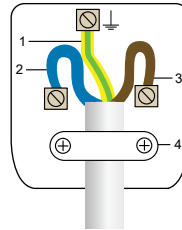
Hvis produktet leveres med et kabel, men uden et stik, skal du tilslutte kablet til den eksterne hovedafbryder eller montere et stik.

#### Tilslutning af kablet til en ekstern hovedafbryder

1. Afisolér kablet.
2. Træk hver enkelt ledning til den korrekte klemme i den eksterne hovedafbryder.

#### Ledningsføring af et stik

1. Afisolér kablet.
2. Løs de to skruer der holder kabelbøjlen, og træk kablet igennem.
3. Træk hver enkelt ledning til den korrekte klemme.
4. Spænd klæmskruerne og kabelbøjleskruerne. Spænd ikke kabelbøjleskruen for hårdt.



Eksempel, tilslutning af ledninger til stikket

Pos.	Beskrivelse
1	PE: Jord, gul og grøn ledning
2	N: Neutral, blå ledning
3	L: Strømførende, brun ledning
4	Kabelbøjle

### 6.3 Motorbeskyttelse

Pumpen har indbygget strøm- og temperaturafhængig motorbeskyttelse. Hvis pumpen er blokeret eller på anden måde bliver overbelastet, vil motorens indbyggede termoafbryder slå fra. Når pumpen er tilstrækkeligt afkølet, genstarter den automatisk. Der kræves ingen ekstern motorbeskyttelse.

## 7. Idriftsætning af produktet



Tænd ikke for strømforsyningen før pumpen er blevet fyldt med væske.

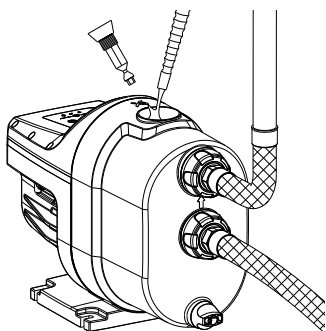
### Yderligere informationer

[9.1.1 Grundfos GO Remote opstartsguide](#)

### 7.1 Spædning af produktet

1. Skru spædeproppen ud, og hæld mindst 1,7 liter (0,45 gallon) vand ind i pumpehuset.
2. Skru spædeproppen i igen.

#### Eksempel:



TM075342

#### Spædning af pumpen



Hvis sugehøjden overstiger 6 m (20 fod), vil det muligvis være nødvendigt at spæde pumpen mere end én gang.



Tilspænd altid spæde- og tømmepropper med fingrene.

### Yderligere informationer

[7.2 Opstart af pumpen](#)

[12. Opstart af produktet efter stilstand](#)

[12.1 Deblokering af pumpen](#)

### 7.2 Opstart af pumpen

Efter installation og spædning skal du følge følgende trin for at starte pumpen.

1. Spæd pumpen i henhold til spædningsinstruktioner.
2. Åbn alle afspærringsventiler.
3. Åbn det tappedsted der er højest eller længst væk fra pumpen for at lukke luft ud der er spærret inde i systemet.
4. Tænd for pumpens strømforsyning. Alle symboler på betjeningspanelet vil være tændt kortvarigt. **Stop** ikonet forbliver tændt.
5. Tryk på **Start/Stop** knappen for at starte pumpen. Ved sugeløft, kan det tage op til fem minutter før pumpen leverer vand, afhængigt af længden og diameteren på tilgangsrøret.
6. Hvis vandet strømmer gennem tappedstedet uden luft, skal du lukke tappedstedet. Pumpen stopper efter ca. 10 sekunder.
7. Opstart er nu afsluttet, og pumpen er klar til drift.

### Yderligere informationer

[7.1 Spædning af produktet](#)

[12. Opstart af produktet efter stilstand](#)

[12.1 Deblokering af pumpen](#)

## 7.3 Drift

### 7.3.1 Normal drift

Når der forbruges vand i vandforsyningssystemet, starter pumpen når pumpens startbetingelser er opfyldt. Dette er for eksempel tilfældet når der åbnes for en hane og trykket i anlægget falder. Pumpen stopper når forbruget stopper, dvs. når hanen er lukket.

#### 7.3.1.1 Start- og stopbetingelser

##### Startbetingelser

Pumpen starter når mindst en af følgende betingelser er opfyldt:

- Flowet er højere end  $Q_{min}$  (1,5 l/min).
- Trykket er lavere end  $p_{start}$ .

##### Stopbetingelser

Pumpen stopper med en tidsforsinkelse på 10 sekunder når begge følgende betingelser er opfyldt:

- Flowet er lavere end  $Q_{min}$  (1,5 l/min).
- Trykket er højere end  $p_{start}$ .

Værdierne for  $p_{start}$  er vist i Tekniske data.

### Yderligere informationer

[16.1 Driftsbetingelser](#)

### 7.4 Indkøring af akseltætning

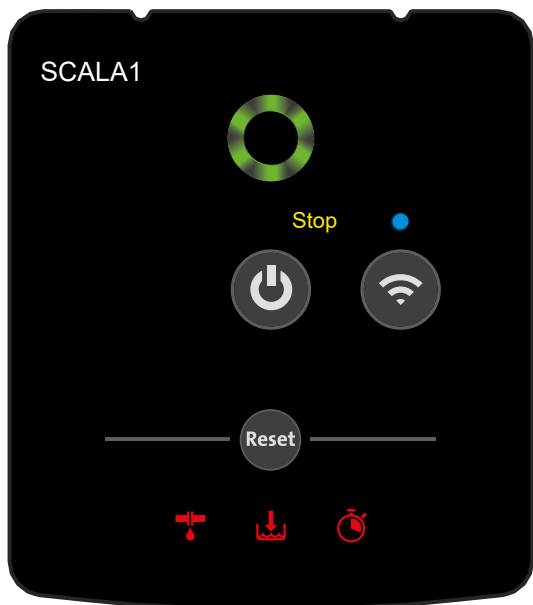
Akseltætningens flader smøres af pumpemediet. Der kan forekomme en mindre lækage fra akseltætningen på op til 10 ml pr. dag eller 8 til 10 dråber pr. time. Under normale forhold fordamper den lækede væske. Derfor kan der ikke ses nogen lækage.

Når pumpen startes første gang, eller når akseltætningen er blevet udskiftet, kræves der en vis indkøringsperiode før lækagen er reduceret til et acceptabelt niveau. Den tid det tager, afhænger af driftsbetingelserne, det vil sige hver gang driftsbetingelserne ændres, starter der en ny indkøringsperiode.









Lækket væske løber gennem dræningshullerne i motorflangen. Installér produktet på en sådan måde at lækager ikke kan forårsage uønskede følgeskader.

## 8. Reguleringsfunktioner

### 8.1 Betjeningspanel



TMO75407

Symbol	Beskrivelse
	<b>Grundfos Eye:</b> Signallampen viser produktets driftsstatus.
	<b>Start/Stop:</b> Tryk på knappen for at gøre produktet klar til drift eller til at starte og stoppe produktet. <b>Start:</b> Hvis du trykker på knappen når produktet er stoppet, starter produktet hvis der ikke er aktiveret andre funktioner med højere prioritet. <b>Stop:</b> Hvis du trykker på knappen mens produktet kører, stopper produktet altid.
	Pumpen er stoppet. Stop-ikonet lyser på displayet.
	Bluetooth-forbindelsesknop muliggør kommunikation med Grundfos GO Remote. Forbindelsesindikatorlampe. Det lyser, når forbindelsen til Grundfos GO Remote er etableret.
	Afstil alarmer.
Følgende alarmlamper angiver et problem med installationen:	
	Utæthed i anlægget.
	Tørløb eller vandmangel
	Den maksimale driftstid er overskredet.



## 8.2 Automatisk nulstilling

Denne funktion får pumpen til automatisk at kontrollere om driftsbetingelserne igen er normale. Hvis driftsbetingelserne igen er normale, nulstilles alarmmeldingen automatisk.

Fabriksindstillingen er: **TÆNDT**

Automatisk nulstillingsfunktionen fungerer som følger:

Alarm	Automatisk nulstillingshandling	Konfigurerbar	Standard
Tørløb	Pumpen forsøger at genstarte otte gange med fem minutters mellemrum. Hvis det ikke lykkes, vil denne cyklus blive gentaget efter 24 timer. I dobbeltkonfiguration Drift/Assist er der ingen nulstilling hvis kun en pumpe er i tørløbsalarm. Hvis begge pumper er i tørløb, vil nulstillingen blive forskudt. I dobbeltkonfiguration Duty/Standby forsøger pumpen at genstarte straks uafhængigt af den anden pumpe.	JA	Tændt
Antipendling	Denne funktion forsøger at nulstille efter 12 timer, og pumpen vender tilbage til normal drift.	JA	Tændt
Maks. driftstid	Ingen	Fast deaktiveret	
Mistet dobbeltpumpe	Automatisk nulstilling udføres af systemet når kommunikationen er genetableret.	Fast aktiveret	

## 8.3 Tørløbssikring



Hvis tørløbsalarmen er blevet aktiveret, skal årsagen findes før pumpen genstartes for at undgå beskadigelse af pumpen.

Enheden er forsynet med tørløbssikring som automatisk stopper pumpen i tilfælde af tørløb. Tørløbssikringen fungerer forskelligt under væskepåfyldning og drift.

### 8.3.1 Tørløb under spædning

Hvis enheden ikke registrerer tryk eller flow inden for 5 minutter efter at den blev sluttet til strømforsyningen, og pumpen er startet, bliver tørløbssikringen aktiveret.

### 8.3.2 Tørløb under drift

Hvis enheden ikke registrerer tryk og flow inden for 40 sekunder under normal drift, aktiveres tørløbsalarmen.

### 8.3.3 Afstilling af tørløbsalarm

Hvis tørløbsalarmen er aktiveret, kan pumpen genstartes manuelt ved at trykke på [Reset]. Hvis enheden ikke registrerer tryk og flow inden for 40 sekunder efter genstart, aktiveres tørløbsalarmen igen. Denne beskyttelse er altid **TÆNDT**.



Tørløb eller vandmangel

## 8.4 Antipendling

Hvis der er en mindre lækage i anlægget, eller en hane ikke er lukket helt, vil enheden starte og stoppe pumpen periodisk. For at undgå pendling vil enhedens antipendlingsfunktion stoppe pumpen og indikere en alarm. Antipendlingsfunktionen kan konfigureres med Grundfos GO Remote.

### Slukket

Hvis pumpen starter 40 gange i et fast mønster, vil et LED-ikon signalere pendling. Pumpen vil køre som normalt.

### Tændt

Hvis pumpen starter og stopper i et fast mønster, er der en utæthed i anlægget, og pumpen vil stoppe og vise et rødt Grundfos Eye og LED-ikonindikation.

Fabriksindstillingen til denne funktion er **SLUKKET**.



Utæthed i anlægget.

## 8.5 Maks. driftstid

Denne funktion er en timer som kan slukke for pumpen hvis den kører kontinuerligt over en vis tid. Denne tidsperiode kan justeres via Grundfos GO Remote.

### Slukket

Pumpen vil køre afhængigt af driftsbetingelserne og vil se bort fra den kontinuerlige drift.

### Tændt

Pumpen vil stoppe efter den angivne periode med kontinuerlig drift, og den vil vise alarmen **Maksimal driftstid er overskredet**. Denne alarm skal altid nulstilles manuelt.

Fabriksindstillingen til denne funktion er **SLUKKET**.



Maksimal driftstid er overskredet.

## 9. Indstilling af produktet

### 9.1 Opsætningsguide med Grundfos Go Remote

#### 9.1.1 Grundfos GO Remote opstartsguide

Produktet er udviklet til Bluetooth-kommunikation med Grundfos GO Remote.

Så snart du har sluttet dit produkt til Grundfos GO Remote, vises en opstartsguide. Følg instruktionerne for at foretage dine indstillinger.

Grundfos GO muliggør indstilling af funktioner og giver adgang til statusoversigter, teknisk produktinformation og aktuelle driftsparametre.

#### Yderligere informationer

##### 7. Idriftsætning af produktet

#### 9.1.2 Forbindelse til Grundfos GO Remote

Før du slutter produktet til Grundfos GO Remote, skal du hente Grundfos GO Remote-appen til din smartphone eller tablet. Appen er gratis og fås til iOS- og Android-enheder.

1. Åbn Grundfos GO Remote på din enhed. Sørg for at Bluetooth er slået til.  
Din enhed skal være indenfor produktets rækkevidde for at etablere Bluetooth-forbindelse.
2. Tryk på knappen Bluetooth **FORBIND** på Grundfos GO Remote.
3. Tryk på forbindelsesknappen på betjeningspanelet. Den blå LED over forbindelsesknappen blinker, indtil din enhed er tilsluttet. Når der er etableret forbindelse, lyser lysdioden konstant.  
Grundfos GO Remote indlæser nu data for produktet.

## 9.2 Ekspertindstillinger

Grundfos GO Remote giver dig mulighed for at aktivere yderligere betingelser for pumpedrift.

### 9.2.1 Ekstern indgang

Denne pumpe tillader tilslutning af ekstern indgang som en yderligere betingelse for pumpens drift.

Ekstern indgang kan være fordelagtig i følgende situationer:

- niveaufafbryder i påfyldning af tagbeholderen for at stoppe pumpen når tanken er fuld
- pressostat for tilgangstryk for at stoppe pumpen i tilfælde af forhøjet indgangstryk
- fugtafbryder i kunstvandingsapplikationer til kun at køre pumpen når jorden er tør.

Ekstern indgang skal være 24 V digital indgang og kan tilsluttes gennem en åbning på pumpehuset. Kabellængden er begrænset til 30 m.



Ekstern indgang kan kun indstilles med Grundfos GO Remote.

#### Yderligere informationer

##### 5.2.2 Maksimalt tæppested

### 9.2.1.1 Opsætning af ekstern indgang

#### ADVARSEL

##### Elektrisk stød

Død eller alvorlig personskade



- Afbryd strømforsyningen før du foretager arbejde på produktet. Sørg for at strømforsyningen ikke uforvarende kan genindkobles.

#### ADVARSEL

##### Elektrisk stød

Død eller alvorlig personskade



- Kontaktens beskyttelsesjord (PE) skal sluttes til pumpens beskyttelsesjord. Stikket skal have samme PE-system som kontakten.



Alle elttilslutninger skal foretages af kvalificerede personer i henhold til lokale forskrifter.

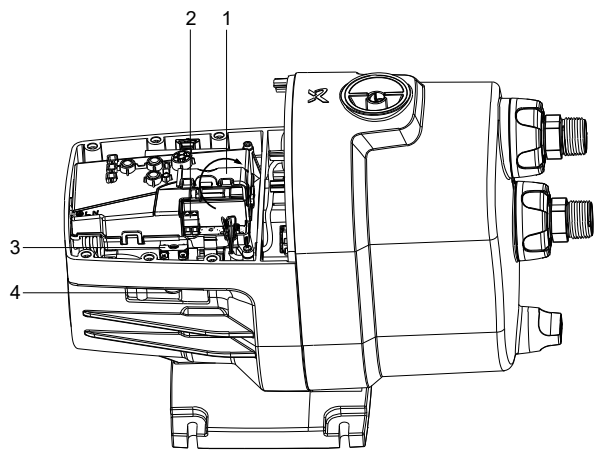


Hvis elkablet er beskadiget, skal det udskiftes af fabrikanten, fabrikantens servicepartner eller en tilsvarende kvalificeret person.



Sørg for at elttilslutningen understøtter produktets mærkestrøm [A]. Se produktets typeskilt.





TM075384

#### Tilslutning af ekstern indgang

Pos.	Beskrivelse
1	Låg på printplade
2	Klemmer
3	Kabelclips
4	Kabelforskruning

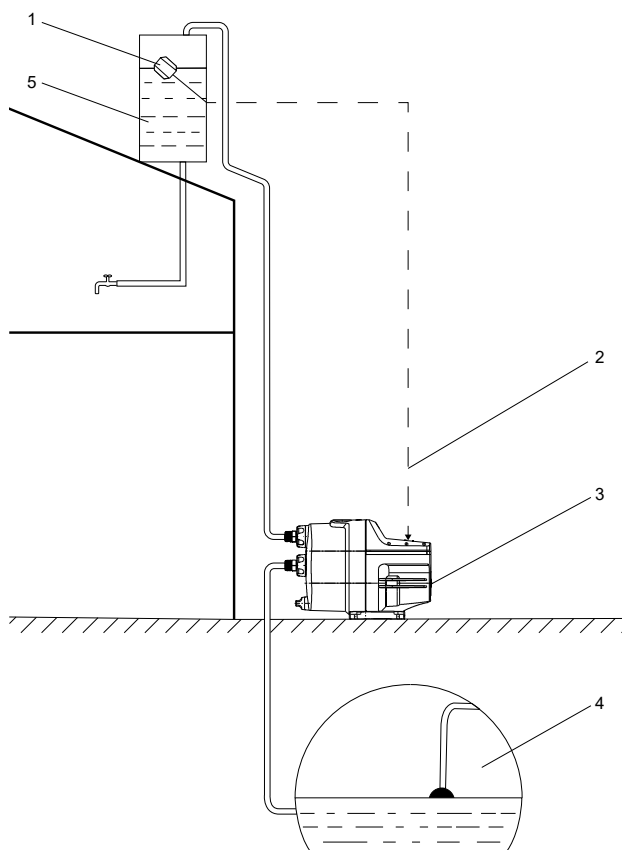
1. Fjern skruerne, og løft pumpedækslet.
2. Åbn låget på printpladen.
3. Træk kablet igennem kabelforskrningen og kabelclips.
4. Slut til klemmerne.
5. Fastgør kabelclipsen for at holde kablet på plads.
6. Luk låget.
7. Sæt pumpedækslet tilbage, og skru det på plads.
8. Tænd for pumpen, og opret forbindelse med Grundfos GO Remote.

#### 9.2.1.2 Påfyldning af tagbeholder

I installationen nedenfor bruges niveaufafbryderen til at signalere pumpen om at køre når vandstanden i beholderen falder.

Eksemplet nedenfor viser svømmerafbryderen i lukket position i indgangen. I dette tilfælde bør pumpen ikke køre, og Grundfos GO Remote indstillinger indikerer at indgangen er lukket.

Hvis pumpens maksimale tappested er overskredet, skal den eksterne indgang kun køre på indgang.



TM075330

Pos.	Beskrivelse
1	Svømmerafbryder
2	Ekstern indgangskabel
3	Pumpe
4	Vandkilde (beholder)
5	Tagbeholder

#### 9.2.2 Kalenderfunktion

Betjeningen af SCALA1 kan planlægges i kalenderfunktionen i Grundfos GO Remote-appen.

Denne funktion bestemmer hvornår pumpen må køre. Dette er især fordelagtigt til kunstvanding og landbrug, hvor pumpen kun skal være aktiv inden for en bestemt periode.

### 9.2.2.1 Aktivering af kalenderfunktion

For at aktivere denne funktion, gå til Grundfos GO Remote-app og følg disse trin:

1. Opret forbindelse til pumpen.
2. Gå til **Scheduling**.
3. Tryk på **Save schedule**.

Pumpen kører nu efter behov, men kun inden for den tidsperiode der er indstillet i kalenderfunktionen.



Når pumpen er stoppet af kalenderfunktionen, vises det på HMI med et konstant lysende gult Grundfos Eye.

### 9.2.3 Ydelsesformer

Forskellige ydelsesformer kan vælges til SCALA1. Valg af den rigtige ydelsesform afhænger af installationen.

Der er 3 ydelsesformer til SCALA1:

- selvansugende
- luftbehandling
- positiv tilgang.

Standardtilstanden er selvansugende, hvilket vil være den ønskede ydelsesform for de fleste installationer.

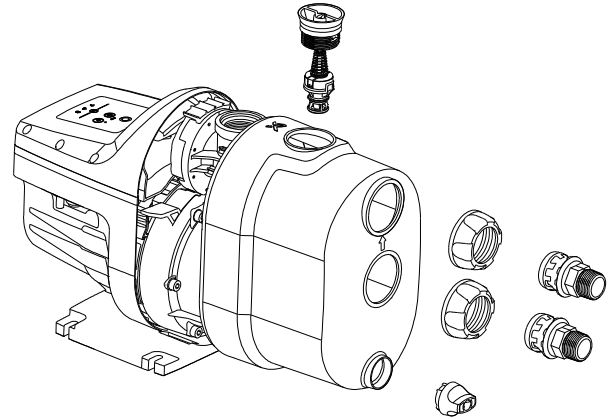
Ydelsesform	Beskrivelse	Fordele
Selvansugende	Selvspædende ventil er helt åben.	Bedste ydelse og laveste støjniveau i sugeapplikationer.
Luftbehandling <sup>1)</sup>	Når der er luft i installationerne, kan det ophobes i pumpehydraulikken. Delvis lukning af den selvspædende ventil kan hjælpe.	Forbedrer pumpens evne til at håndtere luft i vandet.
Positiv tilgang	Hvis installationen har et positivt tilgangstryk, spædes pumpen altid, og den selvspædende ventil kan lukkes helt.	Fjerner lyd, der er forbundet med bevægelser af den selv-spædende ventil i installationer med positivt tilgangstryk.

<sup>1)</sup> Denne ydelsesform vil resultere i noget ydelsestab og en lille stigning i støjniveauet. Se tekniske data for yderligere oplysninger.

### 9.2.3.1 Valg af ydelsesform

Hvis ydelsesformen skal ændres fra standardindstillingen, skal du følge disse trin:

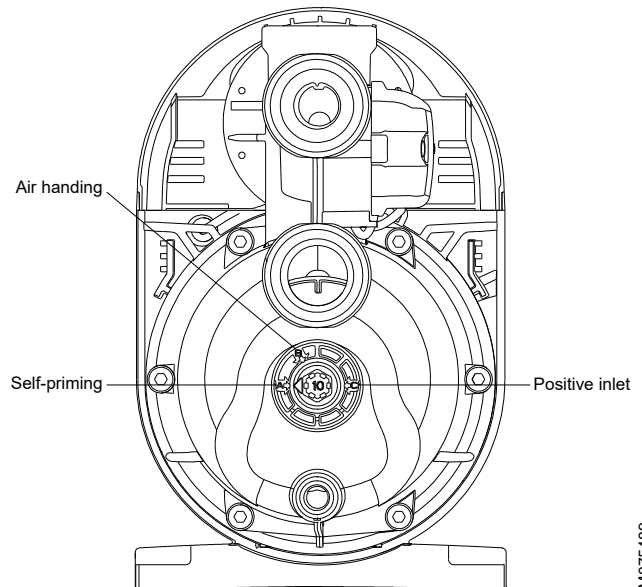
1. Fjern pumpedækslet.
  - a. Skru spædeproppen af og fjern den fra pumpen.
  - b. Løsn og fjern tilgangs- og afgangstilslutningerne fra pumpen.
  - c. Løsn og træk pumpedækslet væk for at fjerne det fra pumpen.



TM075488

#### Fjern pumpedækslet

2. Find drejeknappen til ydelsesformer.
3. Brug en sekskantnøgle i størrelse 10 og drej drejeknappen til det ønskede valg.



TM075489

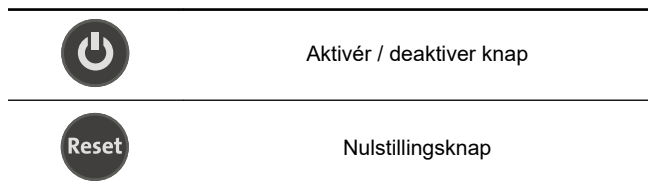
#### Drej drejeknappen for at vælge ydelsesform.

4. Sæt pumpedækslet tilbage, og indsæt spædeproppen og andre tilslutninger.

### 9.3 Nulstilling til fabriksindstillinger

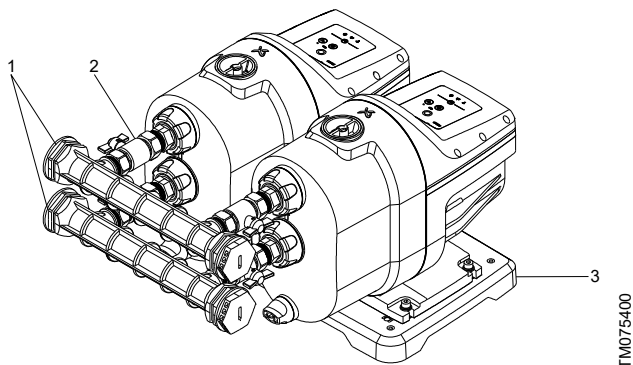
Sådan nulstilles pumpen til fabriksindstillinger via HMI:

- Tryk og hold samtidigt på [Aktiver/deaktiver] og [Nulstil] knapperne i 5 sekunder.



Det er også muligt at nulstille til fabriksindstillinger i Grundfos GO Remote.

### 10. Konfiguration af SCALA1 twin-trykforøger



SCALA1 twin-trykforøgeranlæg

Pos.	Beskrivelse
1	Tilgangs- og afgangsmånder
2	Afspærringsventiler
3	Twin bundplade
Ikke vist på billedet: kommunikationskabel og fastspændingskruser	

SCALA1 kan let indstilles som et twin-trykforøgeranlæg ved hjælp af tilbehørssættet og Grundfos GO Remote.

I twin-anlægget kommunikerer de to SCALA1-pumper sammen via et kabel der er inkluderet i tilbehørssættet.

Twin-trykforøgeranlægget er fordelagtigt når der er større behov for vandstrøm eller der kræves et anlæg med en reservepumpe.

Når pumperne er tilsluttet, tildes pumperne automatisk en prioritet.

I twin-trykforøgeranlægget vil HMI på den ene Pumpe fungere som et anlægs HMI hvilket betyder at alle handlinger der udføres på den ene Pumpe HMI, vil blive overført til den anden Pumpe i anlægget.

Alle alarmer og funktioner på pumpen er også tilgængelige for twin-anlægget.

### 10.1 Driftsformer og parametre

Når SCALA1 er installeret som et twin-trykforøgeranlæg, kan det køre i to forskellige driftsformer.

#### Duty/Standby

Under driftsformen Duty/Standby kører kun en Pumpe ad gangen i twin-anlægget. Dette betyder at anlæggets maksimale ydelse vil være den samme som den maksimale ydelse for en enkelt SCALA1-enhed. Hvis en Pumpe ikke starter, vil den anden Pumpe køre. Pumperne skifter prioritet ved starten baseret på skifteindstillinger.

#### Duty/Assist

Kørsel i Duty/Assist bringer mere flow på afgangssiden da begge pumper kan køre på samme tid. En Pumpe med en tildelt prioritet starter først og i tilfælde af at den ikke kan levere det nødvendige flow, starter den anden Pumpe. Hvis en Pumpe ikke starter, vil anlægget fortsætte med at køre med en Pumpe. Pumperne skifter prioritet ved starten baseret på skifteindstillinger.

Skift kan indstilles baseret på driftstid eller antal starter. Dette gøres via Grundfos GO Remote-app, enten i den indledende konfiguration eller gennem Indstillinger på kontrolpanelets skærm.2



"Ingen skift" kan kun tilvælges, når pumpen kører i Drift/Assist.

### 10.2 Opsætning af SCALA1 twin-trykforøgeranlæg

#### ADVARSEL

##### Elektrisk stød

Død eller alvorlig personskade



- Afbryd strømforsyningen før du foretager arbejde på produktet. Sørg for at strømforsyningen ikke uforvarende kan genindkobles.

#### ADVARSEL

##### Elektrisk stød

Død eller alvorlig personskade



- Kontaktens beskyttelsesjord (PE) skal sluttes til pumpens beskyttelsesjord. Stikket skal have samme PE-system som kontakten.



Alle eltilslutninger skal foretages af kvalificerede personer i henhold til lokale forskrifter.



Hvis elkablet er beskadiget, skal det udskiftes af fabrikanten, fabrikantens servicepartner eller en tilsvarende kvalificeret person.



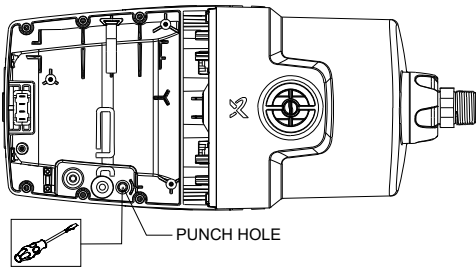
Sørg for at eltilslutningen understøtter produktets mærkestrøm [A]. Se produktets typeskilt.

Twin bundplade, manifolde og kommunikationskabel fås i SCALA twin tilbehørssæt.

Følg nedenstående trin for at aktivere twin-anlægget af to SCALA1-pumper.

- Placer begge pumper på twin bundplade uden at fastgøre dem.
- Åbn dækslet til begge pumper ved at fjerne skrueerne.

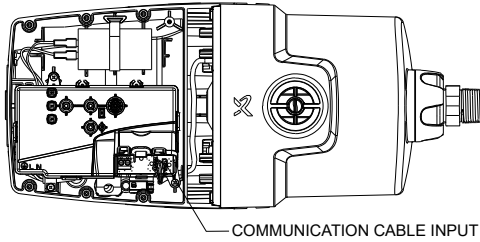
- Udstans hullet / åbningen på siden af pumpen, og træk den ene ende af kommunikationskablet gennem hullet.



TM075385

*Hul til kommunikationskabel*

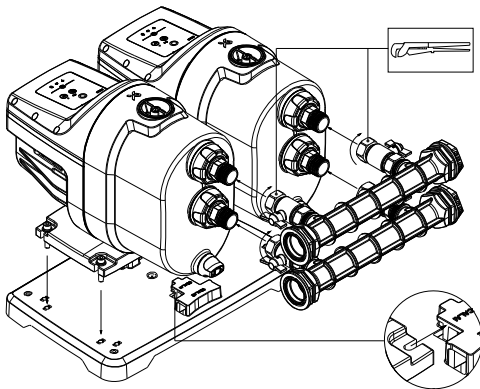
- Sæt kommunikationskabel ind i pumpens styreprint.



TM075385

*Tilslut kommunikationskablet*

- Tilslut den anden ende af kommunikationskablet til den anden pumpe i henhold til instruktionerne i trin 2 - 4.
- Fastgør begge pumper til bundpladen.
- Tilslut ind- og afgangsmånefoldene til begge pumper.
- Spæd begge pumper i henhold til spædningsinstruktioner.



TM075386

*Fastgør pumper til bundpladen, og tilslut ind- og afgangsmånefoldene*

- Følg anvisninger for opstart.
- Opret forbindelse til Grundfos GO Remote og følg første opsætningskærm.
- Tryk på forbindelsesknappen på betjeningspanelet på en af pumperne for at oprette forbindelsen mellem dobbeltpumperne
- Følg instruktionerne i Grundfos GO Remote for opsætning af twin-trykforøgeranlæg.

**Yderligere informationer**

- [7.1 Spædning af produktet](#)
- [7.2 Opstart af pumpen](#)

**10.2.1 Opsætning af SCALA1 twin-trykforøger med Grundfos GO Remote**

Opsætning af twin trykforøger med Grundfos GO Remote kan gøres på to måder:

- indledende opsætning: kør ved første forbindelse eller gennem hjælpefanen i kontrolpanelet
- fanebladet Indstillinger i kontrolpanelet.

Vælg de korrekte parametre til:

- driftsform
- skiftetype
- skifteværdi.

Eksempler:

- Hvis SCALA1 trykforøgeranlæg er indstillet som Drift/Reserve med skiftning på antallet af starter = 1, betyder det at hver gang systemet starter vil en anden pumpe køre.
- Hvis SCALA1 trykforøgeranlæg er indstillet som Drift/Reserve med skift på antallet af starter = 5, betyder det at pumpe 1 starter først 5 gange inden prioriteten skiftes til pumpe 2.
- Hvis SCALA1 trykforøgeranlæg er indstillet som Drift/Assist med skiftet på køretid = 5 timer, betyder det at pumpe 1 starter først hver gang indtil systemet opnår 5 timers driftstid. Derefter skiftes prioriteten mellem pumper.

**Omfang og standardværdier for pumpe skifte**

	Minimum	Standard	Maksimum	Opløsnings
Skift af start og stop	1	1	100	1
Pumpe skifte driftstid [h]	0,5	5	100	0,5

## 11. Service

### ADVARSEL

#### Elektrisk stød



Død eller alvorlig personskade

- Afbryd strømforsyningen før du foretager arbejde på produktet. Sørg for at strømforsyningen ikke uforvarende kan genindkobles.

### ADVARSEL

#### Kemisk fare



Død eller alvorlig personskade

- Sørg for at produktet kun har været benyttet til vand. Hvis produktet har været benyttet til at pumpe aggressive væsker, skal du skylle systemet med rent vand før du begynder at arbejde på produktet.

### ADVARSEL

#### Biologisk fare



Død eller alvorlig personskade

- Sørg for at produktet kun har været benyttet til vand. Hvis produktet har været benyttet til at pumpe aggressive væsker, skal du skylle systemet med rent vand før du begynder at arbejde på produktet.

### ADVARSEL

#### Anlæg under tryk



Død eller alvorlig personskade

- Tøm anlægget, eller luk afspæringsventilen på begge sider af pumpen før du adskiller pumpen. Løsn tømmeproppen langsomt for at fjerne trykket fra anlægget.

### FORSIGTIG

#### Urenheder i vandet



Lettere personskade

- Før pumpen bruges til at levere drikkevand, skal du skylle den grundigt igennem med rent vand.
- Brug reservedele, der er godkendt af Grundfos.



Kun kvalificerede personer må udføre service på pumpen.

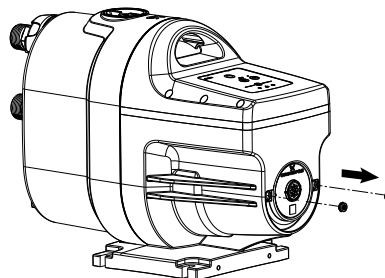
### 11.1 Vedligeholdelse

Pumpen er vedligeholdelsesfri, men vi anbefaler at du kontrollerer og rengører kondensstømmepropper og den integrerede kontraventil én gang om året eller efter behov.

#### 11.1.1 Rengøring af kondensstømmepropper

1. Fjern kondensstømmepropperne forsigtigt med et egnet værktøj, for eksempel en lille skruetrækker.
2. Skyl kondensstømmepropperne med vand.
3. Sæt forsigtigt kondensstømmepropperne i igen ved at trykke dem på plads med en finger.

Eksempel:

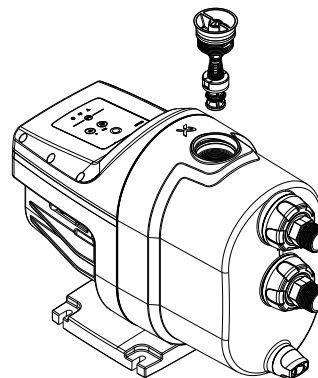


Rengøring af kondensstømmepropperne

#### 11.1.2 Rengøring af den integrerede kontraventil

1. Sluk for strømforsyningen og tag elstikket ud.
2. Luk for vandtilførslen.
3. Åbn hanen for at lette trykket i rørsystemet.
4. Luk afspæringsventilerne og/eller tøm rørene for vand.
5. Åbn spædeproppen gradvist og fjern den. Proppen og kontraventilen er én enhed.
6. Rengør den integrerede kontraventil med varmt vand og en blød børste.
7. Saml komponenterne i modsat rækkefølge.

Eksempel:



Integreret kontraventil

### 11.2 Serviceoplysninger til kunder

For yderligere oplysninger om servicedele, se Grundfos Product Center på [www.product-selection.grundfos.com](http://www.product-selection.grundfos.com).

### 11.3 Servicesæt

For yderligere oplysninger om servicesæt, se Grundfos Product Center på [www.product-selection.grundfos.com](http://www.product-selection.grundfos.com).

TM075337

TM075336

## 12. Opstart af produktet efter stilstand

### ADVARSEL Elektrisk stød



Død eller alvorlig personskade

- Afbryd strømforsyningen før du foretager arbejde på produktet. Sørg for at strømforsyningen ikke uforvarende kan genindkobles.

### ADVARSEL Elektrisk stød



Død eller alvorlig personskade

- Kontrollér at produktet er intakt og ikke revnet. Især hvis produktet ikke blev tømt før stilstand eller har været udsat for frost.

### FORSIGTIG Urenheder i vandet



Lettere personskade

- Før pumpen bruges til at levere drikkevand, skal du skylle den grundigt igennem med rent vand.

Hvis produktet har været i stilstand i et stykke tid, for eksempel om vinteren, skal du følge disse anvisninger før opstart.

1. Kontrollér at produktet er intakt og ikke revnet. Især hvis produktet ikke blev tømt før stilstand eller har været udsat for frost.
2. Kontrollér at pumpen ikke er blokeret ved at følge anvisninger for afbløking.
3. Før pumpen bruges til at levere drikkevand, skal du skylle den grundigt igennem med rent vand.
4. Hvis pumpen er blevet tømt, skal den fyldes med vand før den startes. Følg anvisninger om spædning.
5. Følg anvisninger for opstart. Pumpen husker styringsindstillingerne selv om den bliver slukket.

### Yderligere informationer

[7.1 Spædning af produktet](#)

[7.2 Opstart af pumpen](#)

[12.1 Debløking af pumpen](#)

### 12.1 Debløking af pumpen

### ADVARSEL Elektrisk stød



Død eller alvorlig personskade

- Afbryd strømforsyningen før du foretager arbejde på produktet. Sørg for at strømforsyningen ikke uforvarende kan genindkobles.

### ADVARSEL Bevægelige dele

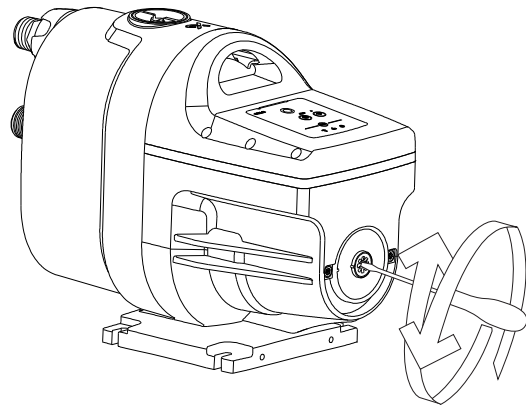


Død eller alvorlig personskade

- Sørg for at produktet ikke kan starte uventet mens pumpeakslen afblokeres.

1. Fjern den prop der er indbygget i endedækslet. Brug et passende værktøj til at fjerne proppen.
2. Afbloker pumpeakslen hvis den er kørt fast på grund af inaktivitet.

### Eksempel:



Debløking af pumpen

### Yderligere informationer

[7.1 Spædning af produktet](#)

[7.2 Opstart af pumpen](#)

[12. Opstart af produktet efter stilstand](#)

## 13. Sådan tager du produktet ud af drift

### ADVARSEL Elektrisk stød



Død eller alvorlig personskade

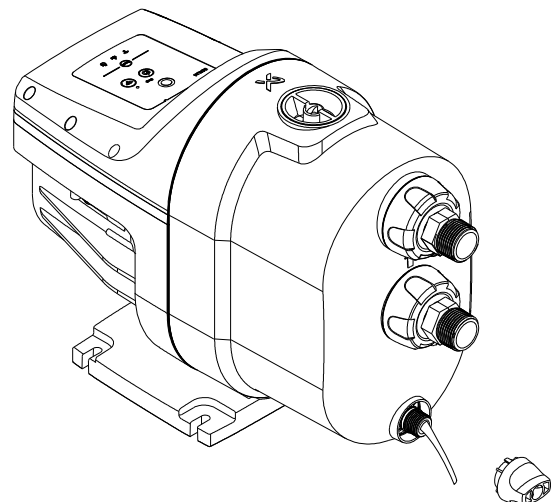
- Afbryd strømforsyningen før du foretager arbejde på produktet. Sørg for at strømforsyningen ikke uforvarende kan genindkobles.

Hvis pumpen skal tages ud af drift i et stykke tid, for eksempel om vinteren, skal strømforsyningen afbrydes og pumpen anbringes et tørt sted.

Følg disse trin:

1. Afbryd strømforsyningen til produktet.
2. Åbn en vandhane for at lette trykket i anlægget.
3. Luk afspærringsventilerne og tøm rørene.
4. Løsn tømmeproppen langsomt for at lette trykket i pumpen.
5. Tøm pumpen ved at fjerne tømmeproppen.
6. Opbevar produktet i henhold til de anbefalede opbevaringsforhold.

### Eksempel:



Tømning af pumpen

## 14. Opbevaring

- ! Oplagringsstedet skal være beskyttet mod regn, fugt, kondens, direkte sollys og støv.
- ! Produktet er ikke frostbestandigt. Opbevar produktet på et frostfrit sted.
- ! Tøm produktet før opbevaring.

Hvis produktet skal opbevares i en periode, for eksempel om vinteren, skal du tømme det ved at fjerne tømmeproppen og opbevare produktet indendørs på et tørt sted.

Temperaturområdet under opbevaring skal være -40 til +70 °C (-40 til +158 °F).

Maksimal relativ luftfugtighed under opbevaring: 95 % RH.

## 15. Fejlfinding

### FORSIGTIG

#### Varm overflade

Lettere personskade



- Lad ikke pumpen køre kontinuerligt med en lukket tilgangs- eller afgangsentil.

### FORSIGTIG

#### Varm eller kold væske

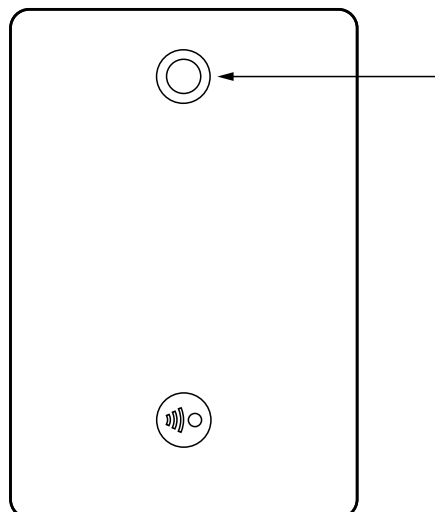
Lettere personskade



- Sørg for at den udstømmende varme eller kolde væske ikke forvolder skade på personer eller udstyr.

## 15.1 Grundfos Eye SCALA1

Grundfos Eye angiver driftsbetingelserne for motoren på motorens betjeningspanel.







TM054846

### Grundfos Eye-signallampe









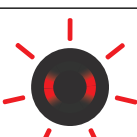
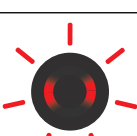

Grundfos Eye	Årsag	Afhjælpning
	Ingen lamper lyser.	Strømmen er afbrudt. Motoren kører ikke.
	De to grønne signallamper over for hinanden lyser konstant.	Strømmen er tilsluttet. Motoren kører ikke.
	To grønne signallamper over for hinanden roterer.	Strømmen er tilsluttet. Motoren kører. Signallamperne roterer i motorens omdrejningsretning set fra ventilatorsiden.
	To røde signallamper over for hinanden blinker samtidig.	Alarm. Motoren er stoppet.
	De to gule signallamper over for hinanden lyser konstant.	Pumpen blev stoppet af ekstern indgang, kalenderfunktion eller twin-kommunikationsfejl.
	To gule og fire grønne signallamper lyser konstant.	Pumpen udfører en selvtest.



## 15.2 Pumpen starter ikke





Grundfos Eye Signallampe	Automatisk nulstilling	Årsag	Afhjælpning	
	-	-	Sikringerne i elinstallationen er sprunget.	Udskift sikringerne. Hvis de nye sikringer også springer, kontrollér da elinstallationen.
	-	-	HPFI-relæ, PFI-relæ eller fejlspændingsafbryder er udkoblet.	Indkobl afbryderen.
	-	-	Ingen strømforsyning.	Kontakt elselskabet.
	-	-	Højdeforskellen mellem SCALA1-enheden og tappestedet er for stor.	Tilpas installationen, eller vælg en SCALA1-enhed med højere løftehøjde.

## 15.3 Pumpen kører ikke




Grundfos Eye Signallampe	Automatisk nulstilling	Årsag	Afhjælpning	
	-	-	Strømsvigt.	Tænd for strømforsyningen. Kontrollér kabler og kabeltilslutninger for defekter og løse forbindelser. Kontrollér om der er brændte sikringer i elinstallationen.
		-	Tørsløb eller vandmangel	Kontrollér vandtilførslen og spæd pumpen.
		-	Urenheder blokerer tilgangsrøret.	Rengør tilgangsrøret.
		Ja	Bund- eller kontraventilen er blokeret i lukket stilling.	Rengør, reparér eller udskift bund- eller kontraventilen.
		-	Utæthed i tilgangsrøret.	Reparér tilgangsrøret.
		-	Luft i tilgangsrøret eller pumpen.	Spæd tilgangsrøret og pumpen. Kontrollér tilgangsforholdene til pumpen.
		Nej	Maksimum driftstid er overskredet	Kontrollér installationen for utætheder og nulstil alarmen.
		Ja	Den interne kontraventil er defekt eller blokeret i helt eller delvist åben stilling.	Rengør, reparér eller udskift kontraventilen.
		-	Lille lækage detekteres af antipendlingsfunktionen. Alarmen er tændt.	Kontrollér vandhanerne og genovervej forbrugsmønstret, f.eks. ismaskiner, vandfordampere til luftkonditionering, mv.
	-	Nej	Akseltætningen groet fast.	
		Nej	Pumpen er blokeret af urenheder.	Se afsnit 10. Opstart af produktet efter stilstand.
	Nej	Nej	Overophedning på grund af blokeret eller tilstoppet pumpe.	Kontakt pumpeleverandøren.
	Nej	Nej	For lav eller for høj forsyningsspænding.	Kontrollér forsyningsspændingen, og afhjælp om muligt fejlen.
	Nej	-	Pumpen blev stoppet af ekstern indgang eller kalenderfunktion.	






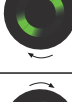

**Årsag Afhjælpning 15.4 Pumpen er i drift**




Grundfos Eye	Signallampe	Automatisk nulstilling	Årsag	Afhjælpning
		Nej	Kontraventilen er ikke lukket ordentligt, eller der er utætheder i rørsystemet. Dette sker, når pendlingsalarm og/eller lækagealarm er deaktiverede.	Kontrollér og reparer rørene, eller rengør, reparer eller udskift kontraventilen.
		Nej	Lavt kontinuert forbrug.	Kontrollér vandhanerne og genovervej forbrugsmønstret (ismaskiner, vandfordampere til luftkonditionering, mv.).




**Årsag Afhjælpning 15.5 Pumpen udkobler under drift.**
**Tilstand**

Grundfos Eye	Signallampe	Automatisk nulstilling	Årsag	Afhjælpning
	-	-	Overophedning på grund af høj væsketemperatur over 45 °C.	Tilfør et koldere pumpemedie.
	-	-	Overophedning på grund af: - høj omgivelsestemperatur 55 °C - overbelastet motor - blokeret motor eller pumpe.	Kontakt pumpeleverandøren.
	-	-	For lav forsyningsspænding.	Kontrollér forsyningsspændingen, og afhjælp om muligt fejlen.

**Årsag Afhjælpning 15.6 Pumpens ydelse er utilstrækkelig**

Grundfos Eye	Signallampe	Automatisk nulstilling	Årsag	Afhjælpning
	-	-	Pumpens tilgangstryk er for lavt.	Kontrollér pumpens tilgangsbetingelserne.
	-	-	Pumpen er for lille.	Udskift pumpen med en større pumpe.
	-	-	Tilgangsrør, si eller pumpen er delvist blokeret af urenheder.	Rengør tilgangsrøret til pumpen.
	-	-	Utæthed i tilgangsrøret.	Reparer tilgangsrøret.
	-	-	Luft i tilgangsrøret eller pumpen.	Spæd tilgangsrøret og pumpen. Kontrollér pumpens tilgangsbetingelserne.


Årsag			Afhjælpning		15.7 Pumpen starter og stopper for hyppigt.
Grundfos Eye	Signallampe	Automatisk nulstilling	Årsag	Afhjælpning	
	-	-	Lækage i tilgangsledningen eller luft i vandet.	Genopret vandforsyningen eller reparer tilgangsledningen.	
	-	-	En hane er ikke blevet lukket helt efter brug.	Kontrollér at alle haner er blevet lukket. Se afsnit om Antipending.	
	-	-	Mindre utæthed i anlægget.	Se afsnit om Antipending. Kontrollér anlægget for lækager.	

Årsag			Afhjælpning		15.8 Pumpen standser ikke
Grundfos Eye	Signallampe	Automatisk nulstilling	Årsag	Afhjælpning	
	-	-	Pumpen kan ikke levere det nødvendige afgangstryk.	Udskift pumpen.	
	-	-	De eksisterende rør lækker eller er defekte.	Reparer rørene.	
	-	-	Kontraventilen er blokeret eller mangler.	Rens ventilen, eller monter en kontraventil.	


Årsag			Afhjælpning		15.9 Pumpen giver stød.
Grundfos Eye	Signallampe	Automatisk nulstilling	Årsag	Afhjælpning	
-	-	-	Defekt jordforbindelse.	Tilslut jordforbindelsen til pumpen i henhold til lokale forskrifter.	

Årsag			Afhjælpning		15.10 Fejlfinding af twin-trykforøgelsesanlægget
					Den samme fejlfinding gælder twin-konfigurationen. SCALA1-alarmer fungerer på følgende måde:
					<ul style="list-style-type: none"> <li>• Tørløbsalarm: Pumpealarm: stopper den ene pumpe først og derefter den anden i tilfælde af tørløb.</li> <li>• Maks. driftstid: Anlægsalarm: stopper hele anlægget.</li> <li>• Antipending: Anlægsalarm: stopper hele anlægget.</li> </ul>

**Pumper leverer forskellige ydelser**

Grundfos Eye	Signallampe	Automatisk nulstilling	Årsag	Afhjælpning
	-	-	To forskellige modeller af SCALA1 er tilsluttet.	Tilslut modeller i samme størrelse.

**Kun én pumpe kører i dobbeltpumpesystemet**

Grundfos Eye	Signallampe	Automatisk nulstilling	Årsag	Afhjælpning
	-	-	Kommunikationsfejl.	Kontrollér systemet og hver pumpe ved hjælp af fejlfindelsen ovenfor. Kontrollér eller udskift twin-kommunikationskabel.

Årsag			Afhjælpning		15.11 Afstilling af fejl
					En fejlmelding kan afstilles på én af følgende to måder:

1. Fjern fejlårsagen, og nulstil pumpen manuelt ved at trykke på knappen [Nulstil].
2. Aktivér funktionen **Automatisk nulstilling**.

**Eksempel:**

Hvis fejlen forsvinder af sig selv, vil pumpen forsøge at nulstille automatisk, og fejlmeldingen forsvinder. Fejlindikationen vil stadig være synlig i Grundfos GO Remote alarmloggen.

## 16. Tekniske data

### 16.1 Driftsbetingelser

SCALA1						
	3-25	3-35	3-45	5-25	5-35	5-55
Maks. omgivelsestemperatur	55 °C (131 °F)	55 °C (131 °F)	55 °C (131 °F)	55 °C (131 °F)	55 °C (131 °F)	55 °C (131 °F)
Maks. medietemperatur	45 °C (113 °F)	45 °C (113 °F)	45 °C (113 °F)	45 °C (113 °F)	45 °C (113 °F)	45 °C (113 °F)
Maks. anlægstryk [bar (psi)]	8 (116)	8 (116)	8 (116)	8 (116)	8 (116)	8 (116)
Maks. tilgangstryk [bar (psi)]	5 (72,5)	4 (58)	3 (43,5)	5 (72,5)	4 (58)	2 (29)
Maks. løftehøjde [m (ft)] 50 Hz	25 (82)	36 (118,1)	44 (144,3)	26 (85,3)	40 (131,2)	52 (170,6)
Nominel løftehøjde [m (ft)]	15 (49,2)	20 (65,6)	25 (82)	15 (49,2)	20 (65,6)	25 (82)
Nominelt flow [ m <sup>3</sup> /t (gpm)]	3,00 (12,19)	3,72 (16,38)	3,59 (15,80)	4,80 (21,12)	4,92 (21,66)	5,33 (23,48)
IP-vurdering	X4D	X4D	X4D	X4D	X4D	X4D
Pumpemedie	Rent vand	Rent vand	Rent vand	Rent vand	Rent vand	Rent vand
Støjniveau [db(A)]	< 55	< 55	< 55	< 55	< 55	< 55
Start/stop-hyppighed	25 pr. Time	25 pr. Time	25 pr. Time	25 pr. Time	25 pr. Time	25 pr. Time
Starttryk (pstart) [bar (psi)]	1,2 (17,4)	1,5 (21,8)	2,2 (31,9)	1,2 (17,4)	1,5 (21,7)	2,8 (40,6)

#### Yderligere informationer

[4.2 Maksimalt anlægstryk](#)

[7.3.1.1 Start- og stopbetingelser](#)

### 16.2 Mekaniske data

Rørtilslutninger er R1" eller NPT1".

### 16.3 Elektriske data

Alle varianter har isolationsklasse F.

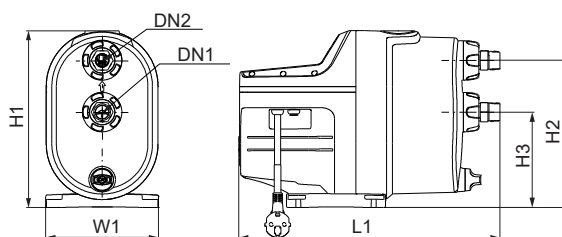
#### 50 Hz

Pumpetype	Spænding [V]	P1 [W (hp)]	P2 [W (hp)]	n [omdr./min.]	I <sub>n</sub> [A]	I <sub>start</sub> [A]	Standbystrøm [W]
SCALA1 3-25	1 x 230	550 (0,74)	360 (0,50)	2850	2,58	13,0	1,5
SCALA1 3-35	1 x 230	720 (0,97)	450 (0,60)	2800	3,27	13,0	1,5
SCALA1 3-45	1 x 230	910 (1,23)	580 (0,80)	2800	4,10	17,0	1,5
SCALA1 5-25	1 x 230	650 (0,88)	425 (0,60)	2850	3,00	13,0	1,5
SCALA1 5-35	1 x 230	890 (1,19)	450 (0,60)	2800	3,60	20,0	1,5
SCALA1 5-55	1 x 230	1200 (1,62)	780 (1,00)	2850	5,38	26,0	1,5

#### 60 Hz

Pumpetype	Spænding [V]	P1 [W (hp)]	P2 [W (hp)]	n [omdr./min.]	I <sub>n</sub> [A]	I <sub>start</sub> [A]	Standbystrøm [W]
SCALA1 3-25	1 x 230	540 (0,72)	350 (0,50)	3450	2,37	13,0	1,5
	1 x 115	560 (0,75)	350 (0,50)	3450	5,10	29,5	1,5
SCALA1 3-35	1 x 230	650 (0,88)	470 (0,60)	3400	2,76	13,0	1,5
	1 x 115	650 (0,88)	470 (0,60)	3400	5,71	29,5	1,5
SCALA1 3-45	1 x 230	870 (1,17)	570 (0,80)	3350	3,72	15,5	1,5
	1 x 115	950 (1,28)	590 (0,80)	3400	8,62	40,0	1,5
SCALA1 5-25	1 x 230	600 (0,80)	420 (0,60)	3450	2,60	13,0	1,5
	1 x 115	610 (0,82)	450 (0,60)	3450	5,70	29,5	1,5
SCALA1 5-55	1 x 230	1250 (1,68)	810 (1,10)	3450	5,25	22,5	1,5
	1 x 115	1250 (1,68)	860 (1,10)	3450	11,57	64,0	1,5

### 16.4 Mål og vægt



TM075267

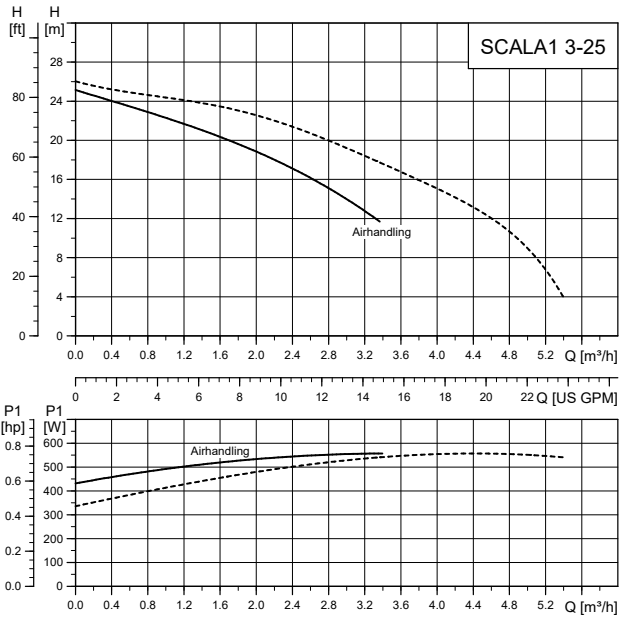
Pos.	H1 [mm] [tommer]	H2 [mm] [tommer]	H3 [mm] [tommer]	L1 [mm] [tommer]	W1 [mm] [tommer]
SCALA1 (alle varianter)	316 12,4	263 10,4	171 6,7	466 18,4	202 8,0

#### Vægt

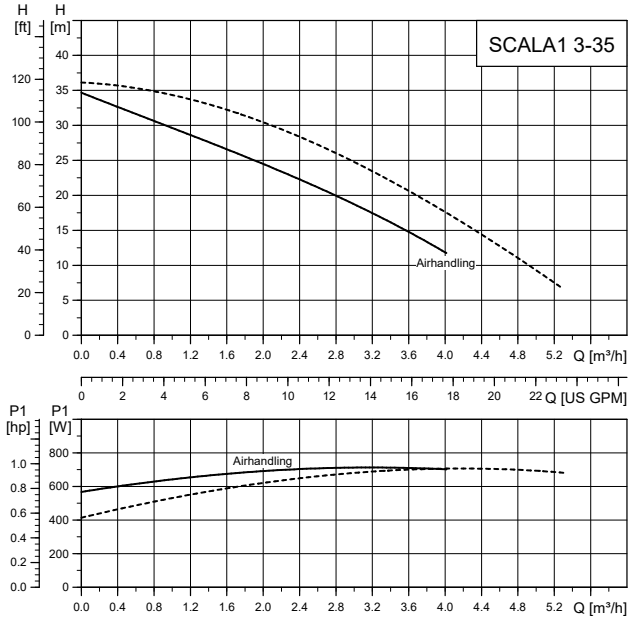
SCALA1 3-25	SCALA1 3-35	SCALA1 3-45	SCALA1 5-25	SCALA1 5-35	SCALA1 5-55
[kg]	[kg]	[kg]	[kg]	[kg]	[kg]
[lb]	[lb]	[lb]	[lb]	[lb]	[lb]
11	12	12	12	12	14

SCALA1 3-25	SCALA1 3-35	SCALA1 3-45	SCALA1 5-25	SCALA1 5-35	SCALA1 5-55
[kg]	[kg]	[kg]	[kg]	[kg]	[kg]
[lb]	[lb]	[lb]	[lb]	[lb]	[lb]
24,2	26,4	26,4	26,4	26,4	30,8

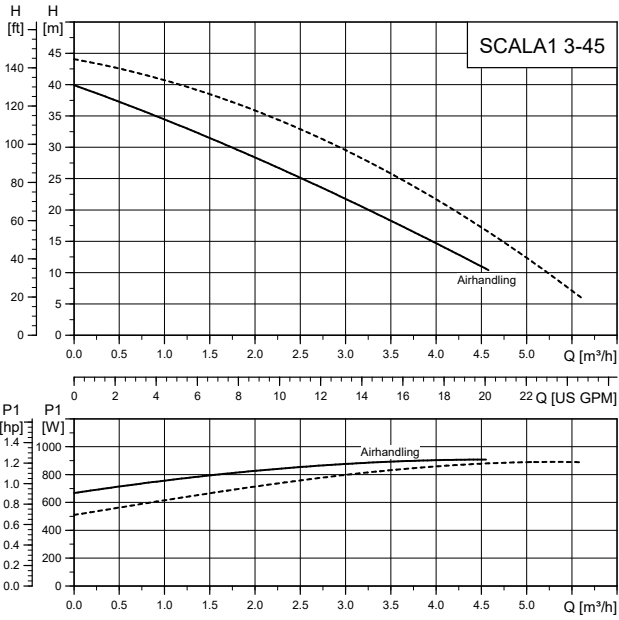
16.5 Ydelseskurver for luftbehandlingstilstand



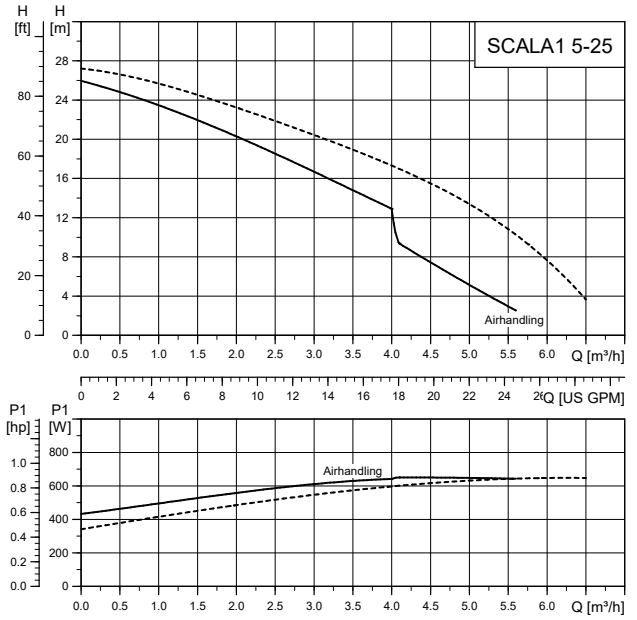
TM075233



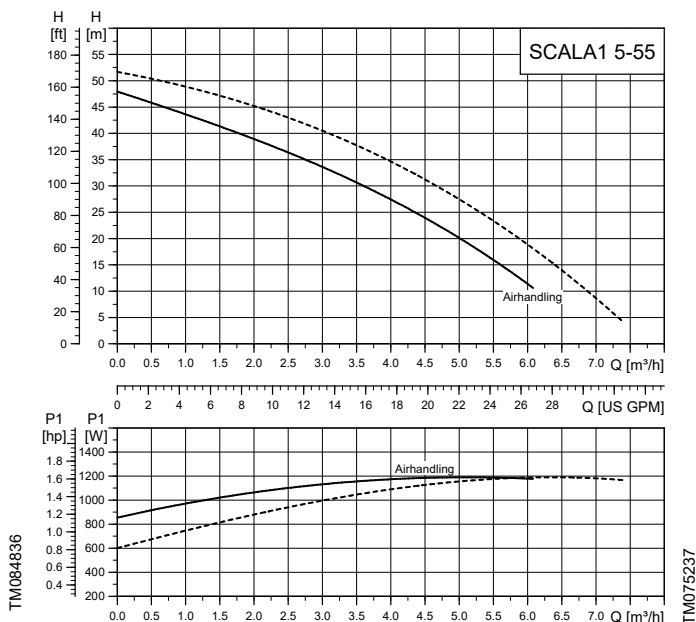
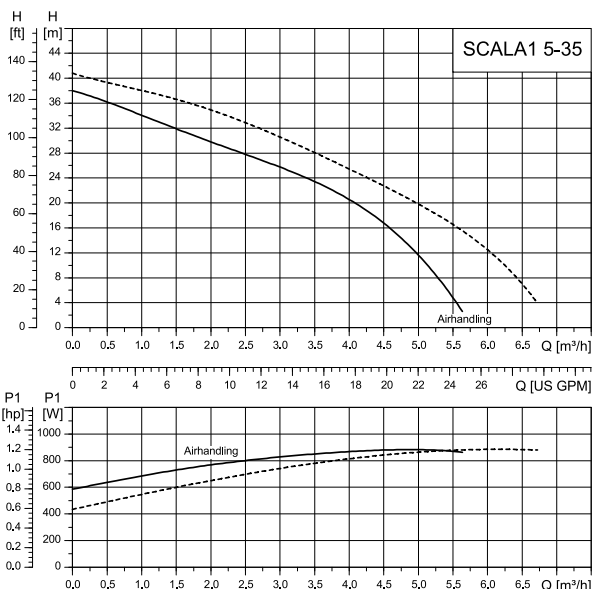
TM075234



TM075235



TM075236



## 17. Godkendelser

### 17.1 Oplysninger om Bluetooth-teknologi

Driftsfrekvens	2400 - 2483,5 MHz (ISM-bånd)
Modulationstype	GFSK
Datahastighed	1 Mbps
Overførselseffekt	5 dBm EIRP med intern antenne

Gælder kun for Brasilien: Denne pumpe har et BLE ANT-print der er udstyret med Bluetooth-teknologi med disse specifikationer.

## 18. Bortskaffelse af produktet

Dette produkt eller dele heraf skal bortskaffes på en miljørigtig måde.

1. Brug de offentlige eller private renovationsordninger.
2. Hvis det ikke er muligt, kontakt da nærmeste Grundfos-selskab eller -serviceværksted.
3. Bortskaf det brugte batteri gennem de nationale indsamlingsordninger. Kontakt dit lokale Grundfos-selskab hvis du er i tvivl.



Symbolet med den overstregede skraldespand på et produkt betyder at det skal bortskaffes adskilt fra husholdningsaffald. Når et produkt som er mærket med dette symbol er udtjent, skal det afleveres på en opsamlingsstation som er udpeget af de lokale affaldsmyndigheder. Særskilt indsamling og genbrug af sådanne produkter medvirker til at beskytte miljøet og menneskers sundhed.

Se også produktafslutningsoplysninger på [www.grundfos.com/product-recycling](http://www.grundfos.com/product-recycling).

## 18.1 Bortskaffelse af farlige eller giftige materialer

### ADVARSEL

#### Kemisk fare

Død eller alvorlig personskade



- Overhold doseringsmediets sikkerhedsdatablad.
- Bær beskyttelsesdragt når du arbejder med pumpehovedet, tilslutninger eller ledninger.
- Skyl de dele som har været i kontakt med doseringsmediet.
- Opsaml og bortskaf alle kemikalier på en måde som ikke forårsager skade på personer eller miljøet.

Materialerne, der anvendes i DMX-pumper, udgør ingen sundhedsrisiko for den person der håndterer dem. For at identificere de specifikke materialer skal du se typenøglen på produktets typeskilt og læse forklaringen i afsnittet Typenøgle.

Se også produktafslutningsoplysninger på <http://www.grundfos.com/products/product-sustainability/dmx.html>

## 19. Feedback om dokumentkvalitet

For at give feedback om dette dokument skal du scanne QR-koden med telefonens kamera eller en QR-kode-app.



[Klik her for at sende din feedback](#)

FEEDBACK99735528

**Argentina**

Bombas GRUNDFOS de Argentina S.A.  
Ruta Panamericana km. 37.500 Indust  
1619 - Garin Pcia. de B.A.  
Tel.: +54-3327 414 444  
Fax: +54-3327 45 3190

**Australia**

GRUNDFOS Pumps Pty. Ltd.  
P.O. Box 2040  
Regency Park  
South Australia 5942  
Tel.: +61-8-8461-4611  
Fax: +61-8-8340-0155

**Austria**

GRUNDFOS Pumpen Vertrieb Ges.m.b.H.  
Grundfosstraße 2  
A-5082 Grödig/Salzburg  
Tel.: +43-6246-883-0  
Fax: +43-6246-883-30

**Belgium**

N.V. GRUNDFOS Bellux S.A.  
Boomsesteenweg 81-83  
B-2630 Aartselaar  
Tel.: +32-3-870 7300  
Fax: +32-3-870 7301

**Bosnia and Herzegovina**

GRUNDFOS Sarajevo  
Zmaj od Bosne 7-7A  
BiH-71000 Sarajevo  
Tel.: +387 33 592 480  
Fax: +387 33 590 465  
www.ba.grundfos.com  
E-mail: grundfos@bih.net.ba

**Brazil**

BOMBAS GRUNDFOS DO BRASIL  
Av. Humberto de Alencar Castelo Branco,  
630  
CEP 09850 - 300  
São Bernardo do Campo - SP  
Tel.: +55-11 4393 5533  
Fax: +55-11 4343 5015

**Bulgaria**

Grundfos Bulgaria EOOD  
Slatina District  
Iztochna Tangenta street no. 100  
BG - 1592 Sofia  
Tel.: +359 2 49 22 200  
Fax: +359 2 49 22 201  
E-mail: bulgaria@grundfos.bg

**Canada**

GRUNDFOS Canada inc.  
2941 Brighton Road  
Oakville, Ontario  
L6H 6C9  
Tel.: +1-905 829 9533  
Fax: +1-905 829 9512

**China**

GRUNDFOS Pumps (Shanghai) Co. Ltd.  
10F The Hub, No. 33 Suhong Road  
Minhang District  
Shanghai 201106 PRC  
Tel.: +86 21 612 252 22  
Fax: +86 21 612 253 33

**Columbia**

GRUNDFOS Colombia S.A.S.  
Km 1.5 vía Siberia-Cota Conj. Potrero  
Chico,  
Parque Empresarial Arcos de Cota Bod. 1A.  
Cota, Cundinamarca  
Tel.: +57(1)-2913444  
Fax: +57(1)-8764586

**Croatia**

GRUNDFOS CROATIA d.o.o.  
Buzinski prilaz 38, Buzin  
HR-10010 Zagreb  
Tel.: +385 1 6595 400  
Fax: +385 1 6595 499  
www.hr.grundfos.com

**Czech Republic**

GRUNDFOS Sales Czechia and Slovakia  
s.r.o.  
Čajkovského 21  
779 00 Olomouc  
Tel.: +420-585-716 111

**Denmark**

GRUNDFOS DK A/S  
Martin Bachs Vej 3  
DK-8850 Bjerringbro  
Tel.: +45-87 50 50 50  
Fax: +45-87 50 51 51  
E-mail: info\_GDK@grundfos.com  
www.grundfos.com/DK

**Estonia**

GRUNDFOS Pumps Eesti OÜ  
Peterburi tee 92G  
11415 Tallinn  
Tel.: + 372 606 1690  
Fax: + 372 606 1691

**Finland**

OY GRUNDFOS Pumput AB  
Trukkikuja 1  
FI-01360 Vantaa  
Tel.: +358-(0) 207 889 500

**France**

Pompes GRUNDFOS Distribution S.A.  
Parc d'Activités de Chesnes  
57, rue de Malacombe  
F-38290 St. Quentin Fallavier (Lyon)  
Tel.: +33-4 74 82 15 15  
Fax: +33-4 74 94 10 51

**Germany**

GRUNDFOS GMBH  
Schlüterstr. 33  
40699 Erkrath  
Tel.: +49-(0) 211 929 69-0  
Fax: +49-(0) 211 929 69-3799  
E-mail: infoservice@grundfos.de  
Service in Deutschland:  
kundendienst@grundfos.de

**Greece**

GRUNDFOS Hellas A.E.B.E.  
20th km. Athinon-Markopoulou Av.  
P.O. Box 71  
GR-19002 Peania  
Tel.: +0030-210-66 83 400  
Fax: +0030-210-66 46 273

**Hong Kong**

GRUNDFOS Pumps (Hong Kong) Ltd.  
Unit 1, Ground floor, Siu Wai industrial  
Centre  
29-33 Wing Hong Street & 68 King Lam  
Street, Cheung Sha Wan  
Kowloon  
Tel.: +852-27861706 / 27861741  
Fax: +852-27858664

**Hungary**

GRUNDFOS Hungária Kft.  
Tópark u. 8  
H-2045 Törökbálint  
Tel.: +36-23 511 110  
Fax: +36-23 511 111

**India**

GRUNDFOS Pumps india Private Limited  
118 Old Mahabalipuram Road  
Thoraiakkam  
Chennai 600 097  
Tel.: +91-44 2496 6800

**Indonesia**

PT GRUNDFOS Pompa  
Graha intrub Lt. 2 & 3  
Jln. Cililitan Besar No.454. Makasar,  
Jakarta Timur  
ID-Jakarta 13650  
Tel.: +62 21-469-51900  
Fax: +62 21-460 6910 / 460 6901

**Ireland**

GRUNDFOS (Ireland) Ltd.  
Unit A, Merrywell Business Park  
Ballymount Road Lower  
Dublin 12  
Tel.: +353-1-4089 800  
Fax: +353-1-4089 830

**Italy**

GRUNDFOS Pompe Italia S.r.l.  
Via Gran Sasso 4  
I-20060 Truccazzano (Milano)  
Tel.: +39-02-95838112  
Fax: +39-02-95309290 / 95838461

**Japan**

GRUNDFOS Pumps K.K.  
1-2-3, Shin-Miyakoda, Kita-ku  
Hamamatsu  
431-2103 Japan  
Tel.: +81 53 428 4760  
Fax: +81 53 428 5005

**Kazakhstan**

Grundfos Kazakhstan LLP  
7' Kyz-Zhibek Str., Kok-Tobe micr.  
KZ-050020 Almaty Kazakhstan  
Tel.: +7 (727) 227-98-55/56

**Korea**

GRUNDFOS Pumps Korea Ltd.  
6th Floor, Aju Building 679-5  
Yeoksam-dong, Kangnam-ku, 135-916  
Seoul, Korea  
Tel.: +82-2-5317 600  
Fax: +82-2-5633 725

**Latvia**

SIA GRUNDFOS Pumps Latvia  
Deglava biznesa centrs  
Augusta Deglava ielā 60  
LV-1035, Rīga,  
Tel.: + 371 714 9640, 7 149 641  
Fax: + 371 914 9646

**Lithuania**

GRUNDFOS Pumps UAB  
Smolensko g. 6  
LT-03201 Vilnius  
Tel.: +370 52 395 430  
Fax: +370 52 395 431

**Malaysia**

GRUNDFOS Pumps Sdn. Bhd.  
7 Jalan Peguam U1/25  
Glenmarie industrial Park  
40150 Shah Alam, Selangor  
Tel.: +60-3-5569 2922  
Fax: +60-3-5569 2866

**Mexico**

Bombas GRUNDFOS de México  
S.A. de C.V.  
Boulevard TLC No. 15  
Parque industrial Stiva Aeropuerto  
Apodaca, N.L. 66600  
Tel.: +52-81-8144 4000  
Fax: +52-81-8144 4010

**Netherlands**

GRUNDFOS Netherlands  
20th km. Athinon-Markopoulou Av.  
P.O. Box 71  
GR-19002 Peania  
Tel.: +0030-210-66 83 400  
Fax: +0030-210-66 46 273

**New Zealand**

GRUNDFOS Pumps NZ Ltd.  
17 Beatrice Tinsley Crescent  
North Harbour Industrial Estate  
Albany, Auckland  
Tel.: +64-9-415 3240  
Fax: +64-9-415 3250

**Norway**

GRUNDFOS Pomper A/S  
Stramsveien 344  
Postboks 235, Leirdal  
N-1011 Oslo  
Tel.: +47-22 90 47 00  
Fax: +47-22 32 21 50

**Poland**

GRUNDFOS Pompy Sp. z o.o.  
ul. Klonowa 23  
Baranowo k. Poznania  
PL-62-081 Przeźmierowo  
Tel.: (+48-61) 650 13 00  
Fax: (+48-61) 650 13 50

**Portugal**

Bombas GRUNDFOS Portugal, S.A.  
Rua Calvet de Magalhães, 241  
Apartado 1079  
P-2770-153 Paço de Arcos  
Tel.: +351-21-440 76 00  
Fax: +351-21-440 76 90

**Romania**

GRUNDFOS Pompe România SRL  
S-PARK BUSINESS CENTER, Clădirea  
A2, etaj 2  
Str. Tipografilor, Nr. 11-15, Sector 1, Cod  
013714  
Bucuresti, Romania  
Tel.: 004 021 2004 100  
E-mail: romania@grundfos.ro

**Serbia**

Grundfos Srbija d.o.o.  
Omladinskih brigada 90b  
11070 Novi Beograd  
Tel.: +381 11 2258 740  
Fax: +381 11 2281 769  
www.rs.grundfos.com

**Singapore**

GRUNDFOS (Singapore) Pte. Ltd.  
25 Jalan Tukang  
Singapore 619264  
Tel.: +65-6681 9688  
Fax: +65-6681 9689

**Slovakia**

GRUNDFOS s.r.o.  
Prievozská 4D 821 09 BRATISLAVA  
Tel.: +421 2 5020 1426  
sk.grundfos.com

**Slovenia**

GRUNDFOS LJUBLJANA, d.o.o.  
Leskoškova 9e, 1122 Ljubljana  
Tel.: +386 (0) 1 568 06 10  
Fax: +386 (0) 1 568 06 19  
E-mail: tehnika-si@grundfos.com

**South Africa**

GRUNDFOS (PTY) LTD  
16 Lascelles Drive, Meadowbrook Estate  
1609 Germiston, Johannesburg  
Tel.: (+27) 10 248 6000  
Fax: (+27) 10 248 6002  
E-mail: Igradidge@grundfos.com

**Spain**

Bombas GRUNDFOS España S.A.  
Camino de la Fuenteçilla, s/n  
E-28110 Algete (Madrid)  
Tel.: +34-91-848 8800  
Fax: +34-91-628 0465

**Sweden**

GRUNDFOS AB  
Box 333 (Lunnagårdsgatan 6)  
431 24 Mölndal  
Tel.: +46 31 332 23 000  
Fax: +46 31 331 94 60

**Switzerland**

GRUNDFOS Pumpen AG  
Bruggacherstrasse 10  
CH-8117 Fällanden/ZH  
Tel.: +41-44-806 8111  
Fax: +41-44-806 8115

**Taiwan**

GRUNDFOS Pumps (Taiwan) Ltd.  
7 Floor, 219 Min-Chuan Road  
Taichung, Taiwan, R.O.C.  
Tel.: +886-4-2305 0868  
Fax: +886-4-2305 0878

**Thailand**

GRUNDFOS (Thailand) Ltd.  
92 Chaloein Phrakiat Rama 9 Road  
Dokmai, Pravej, Bangkok 10250  
Tel.: +66-2-725 8999  
Fax: +66-2-725 8998

**Turkey**

GRUNDFOS POMPA San. ve Tic. Ltd. Sti.  
Gebze Organize Sanayi Bölgesi  
İhsan dede Caddesi  
2. yol 200. Sokak No. 204  
41490 Gebze/ Kocaeli  
Tel.: +90 - 262-679 7979  
Fax: +90 - 262-679 7905  
E-mail: satis@grundfos.com

**Ukraine**

ТОВ "ГРУНДФОС УКРАЇНА"  
Бізнес Центр Європа  
Столичне шосе, 103  
м. Київ, 03131, Україна  
Tel.: (+38 044) 237 04 00  
Fax: (+38 044) 237 04 01  
E-mail: ukraine@grundfos.com

**United Arab Emirates**

GRUNDFOS Gulf Distribution  
P.O. Box 16768  
Jebel Ali Free Zone, Dubai  
Tel.: +971 4 8815 166  
Fax: +971 4 8815 136

**United Kingdom**

GRUNDFOS Pumps Ltd.  
Grovebury Road  
Leighton Buzzard/Beds. LU7 4TL  
Tel.: +44-1525-850000  
Fax: +44-1525-850011

**U.S.A.**

Global Headquarters for WU  
856 Koomey Road  
Brookshire, Texas 77423 USA  
Phone: +1-630-236-5500

**Uzbekistan**

Grundfos Tashkent, Uzbekistan  
The Representative Office of Grundfos  
Kazakhstan in Uzbekistan  
38a, Oybek street, Tashkent  
Tel.: (+998) 71 150 3290 / 71 150 3291  
Fax: (+998) 71 150 3292



<b>99735528 05.2023</b>
ECM: 1367311