

Nu også med 18/13mm fitting -
anvendes ved behov for stort
vandforbrug, f.eks. store brusere.

BRUGSVANDSFORDELERRØR

- TEA-overfladebehandling med flg. fordele:

- ingen udledning af metaller i drikkevandet
- ingen tæring af fordelerrørene

Art.nr. BI-20XPT-15/10

Messing brugsvandsfordelerrør med TEA overflade, 2, 3 og 4 afgreninger til vand- og varmesystemer. Incl. 15 mm fittings til PEX rør.

2 afg. (202) VVS-nr. 04 6895 402

3 afg. (203) VVS-nr. 04 6895 403

4 afg. (204) VVS-nr. 04 6895 404

Art.nr. BI-20XPT

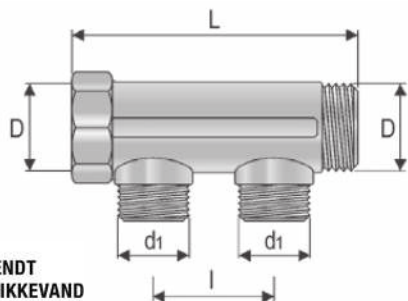
Messing brugsvandsfordelerrør med TEA overflade, 2, 3 og 4 afgreninger til vand- og varmesystemer. Uden fittings.

2 afg. (202) VVS-nr. 04 6882 402

3 afg. (203) VVS-nr. 04 6882 403

4 afg. (204) VVS-nr. 04 6882 404

| Art. | L | D | d1 | l |
|------|-----|------|------|----|
| 202 | 85 | 3/4" | 1/2" | 36 |
| 203 | 121 | 3/4" | 1/2" | 36 |
| 204 | 157 | 3/4" | 1/2" | 36 |



Tilbehør

Forskruningssæt til PEX, 1/2"x15/10 mm
BI-220PT VVS-nr. 04 6895 125



Forskruningssæt til ALU-PEX,
1/2"x16/12 mm
BI-219PT VVS-nr. 04 6896 026



Forskruningssæt 3/4" til PE og PEX rør
3015TEA-006-15/10 VVS-nr. 04 6895 615
3015TEA-006-18/13* VVS-nr. 04 6895 618
3015TEA-006-20/16 VVS-nr. 04 6895 620



Lige koblingsmuffe med TEA overflade,
3/4" x 1/2"
036/1TEA-064 VVS-nr. 04 6882 954



Endeprop med TEA overflade til brugsvandsfordeler.
BI-231PT VVS-nr. 04 6882 926



Slutmuffe med TEA overflade til brugsvandsfordeler.
BI-227PT VVS-nr. 04 6882 946



Vægbeslag til 3/4" fordelerrør sæt af 2 stk.
BI-7081 VVS-nr. 04 6882 916



*Nu også med 18/13mm fitting - anvendes ved behov for stort vandforbrug, f.eks. store brusere.