



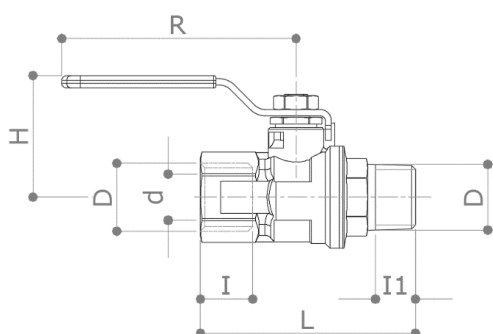
## BESKRIVELSE

**G51/1**

Kraftig gaskuglehane med fuldt gennembløb.  
Muffe x nippel. Gult stålgreb.

I henhold til En 331 standard.

## DIMENSIONER



| Dim        | 1/4" | 3/8" | 1/2" | 3/4" | 1"   | 1 1/4" | 1 1/2" | 2"    |
|------------|------|------|------|------|------|--------|--------|-------|
| d          | 10   | 10   | 15   | 20   | 25   | 32     | 40     | 50    |
| H          | 36   | 36   | 39   | 49   | 61   | 66     | 82     | 89    |
| I          | 11.5 | 12   | 17   | 18   | 21.5 | 23.5   | 23.5   | 28    |
| I1         | 11.5 | 12   | 17   | 18   | 21.5 | 23.5   | 23.5   | 28    |
| L          | 56   | 57.5 | 70   | 79   | 93.5 | 106    | 117    | 138.5 |
| R          | 75   | 75   | 75   | 95   | 120  | 120    | 150    | 150   |
| Acc. Type. | 1    | 1    | 1    | 2    | 3    | 3      | 4      | 4     |
| PN         | 8    | 8    | 8    | 8    | 8    | 8      | 8      | 8     |
| Gr. (g)    | 150  | 150  | 230  | 380  | 655  | 975    | 1345   | 2140  |

Alle gevind er i overensstemmelse med ISO 7 eller ISO 228 standarder.

## MATERIALER

|                  |   |
|------------------|---|
| <b>Ventilhus</b> | Messing CW617N (DIN 50930 part.6) CuZn40Pb2             |
| <b>Kugle</b>     | Messing CW617N (DIN 50930 part.6) CuZn40Pb2 Krombelagt. |
| <b>Spindel</b>   | Messing CW614N (DIN 50930 part.6) CuZn39Pb3             |
| <b>Pakdåse</b>   | Messing CW614N (DIN 50930 part.6) CuZn39Pb3             |
| <b>Pakninger</b> | 2 x PTFE  |
| <b>O-ringe</b>   | 2 x NBR<br>PTFE   |
| <b>Greb</b>      | Galvaniseret stål. PVC med print.                       |

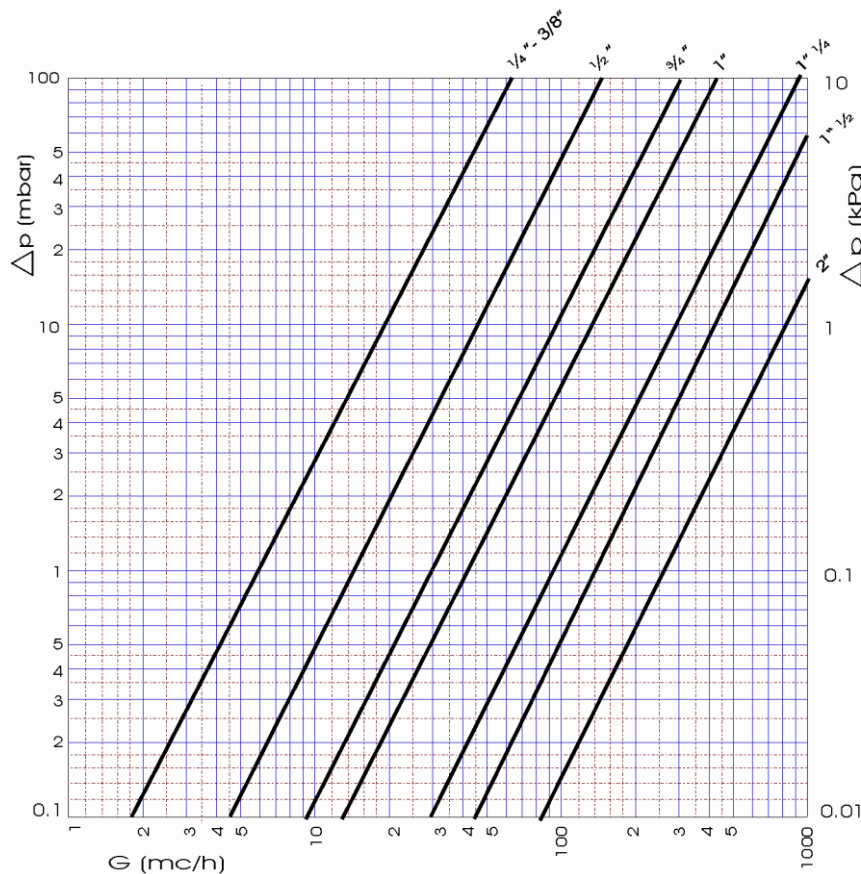
## VARIANTER

|       |                      |
|-------|----------------------|
| G51   | M x M, gult stålgreb |
| G51/1 | M x N, gult stålgreb |

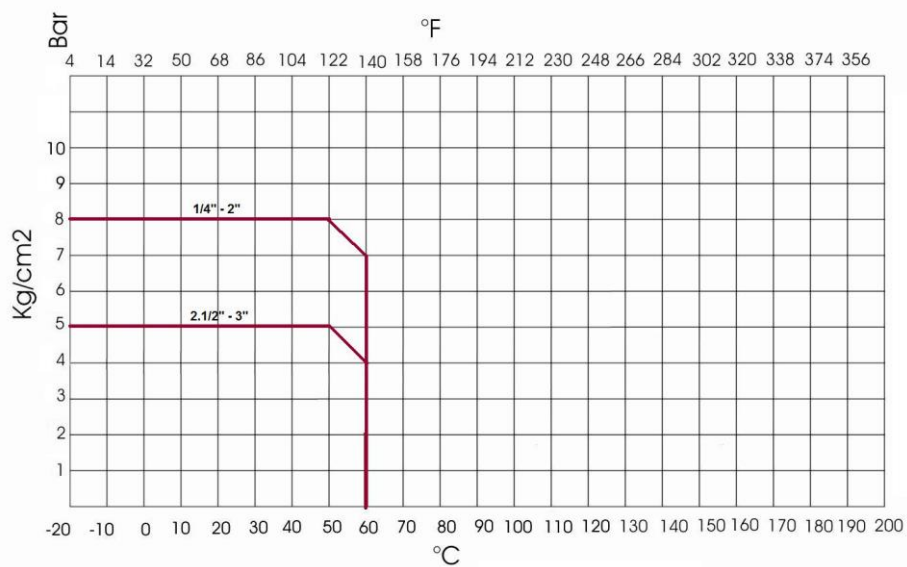
## GREBSVARIANTER

|     |                     |
|-----|---------------------|
| G50 | Gult aluminiumsgreb |
| G51 | Gult stålgreb       |
| G52 | Gult T-greb         |

TRYKTABSDIAGRAM



ANBEFALET DRIFTSTEMPERATUR / MAKSIMALTRYK



Driftstemperatur - vidde: -20 + 60°C