



## BESKRIVELSE

**51EUR**

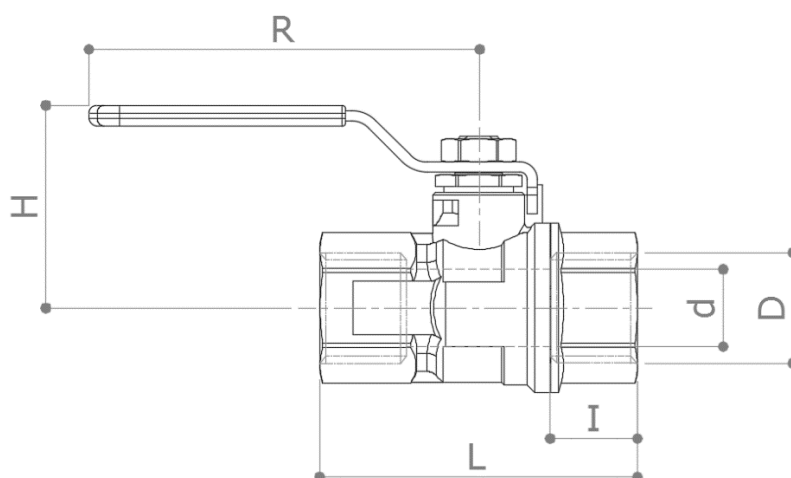
Kraftig kuglehane med fuldt gennembløb. Muffe x muffe.  
Rødt stålgreb. Med boring i kugle for legionellasikring og  
frostsikring ved åben tilstand.

Fås også med grønt greb (51EU) og blåt greb (51EUB)

**TEA overfladebehandling.**

I henhold til EN 13828 standard.

## DIMENSIONER



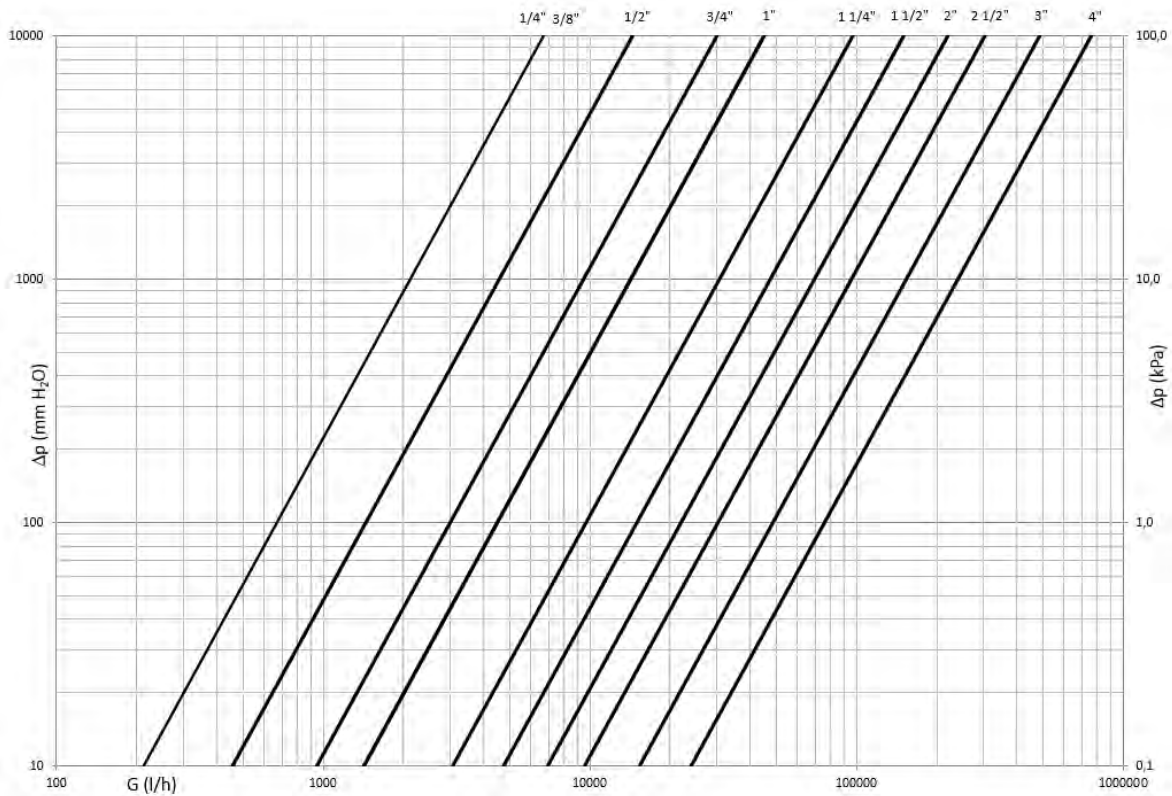
D	¼"	3/8"	½"	¾"	1"	1 ¼"	1 ½"	2"	2 ½"	3"	4"
d	10	10	15	20	25	32	40	50	63	76	100
H	36	36	39	49	61	66	82	89	120	135	150
I	11.5	12	17	18	21.5	23.5	23.5	28	32	34.5	42
L	46	47	62	69	84	96	106	127	154	180	220
R	75	75	75	95	120	120	150	150	200	200	250
Gr.	145	145	230	370	660	1000	1380	2220	3860	5940	11300

Dimensioner i mm. Alle gevind er i overensstemmelse med ISO 7/1 eller ISO 228 standarder.

## MATERIALER

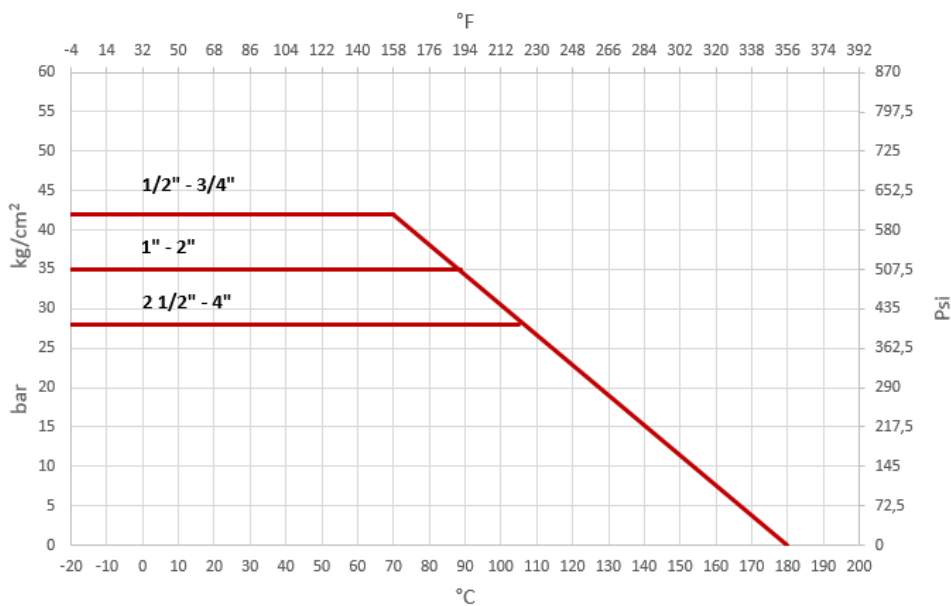
<b>Ventilhus</b>	CW617N (EN 12165) CuZn40Pb2 TEA-belægning
<b>Kugle</b>	CW617N (EN 12165) CuZn40Pb2 TEA-belægning
<b>Spindel</b>	CW614N (EN 12164) CuZn39Pb3
<b>Pakdåse</b>	CW614N (EN 12164) CuZn39Pb3 Justerbar
<b>Pakninger</b>	2 x PTFE + 1 x PTFE på spindel
<b>O-ringe</b>	2 x FKM
<b>Greb</b>	Galvaniseret stål. PVC med print

TRYKTABSDIAGRAM



Dim.	¼"	3/8"	½"	¾"	1"	1 ¼"	1 ½"	2"	2 ½"	3"	4"
Kv	6.6	6.7	14.5	30	45	97	150	220	302	486	758
PN	42	42	42	42	35	35	35	35	28	28	28

TEMPERATUR / TRYKDIAGRAM



ANBEFALET DRIFTSTEMPERATUR / MAKSIMALTRYK

30 bar – 100°C – non shock

10 bar – 150°C – non shock

Minimumstemperatur -20°C med maks. 50% glykol. Ingen frost.