



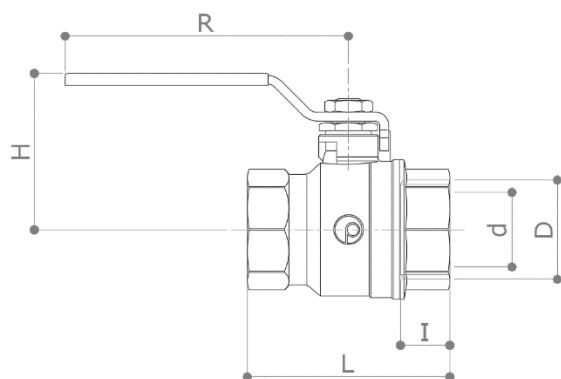
## BESKRIVELSE

**51CE**

"Extra Compact" kuglehane med fuldt gennemløb.  
Rødt stålhåndtag.

I henhold til EN 13828 standard.

## DIMENSIONER



D	½"	¾"	1"	1 ¼"	1 ½"	2"
d	15	20	25	32	40	50
H	39	49	52	66	82	89
I	10.5	12	13.5	15.5	15.5	19
L	51.4	63	73	86	99	113
R	75	95	95	120	150	150
Vægt [g]	170	300	440	800	1100	1665

Dimensioner i mm

Alle gevind er i overensstemmelse med ISO 228 standard

## MATERIALER

<b>Ventilhus</b>	CW617N (EN 12165) CuZn40Pb2 Forniklet udvendigt
<b>Kugle</b>	CW617N (EN 12165) CuZn40Pb2 Forkromet
<b>Spindel</b>	CW614N (EN 12164) CuZn39Pb3
<b>Pakdåse</b>	CW614N (EN 12164) CuZn39Pb3
<b>Pakning</b>	2 x PTFE + 1 x PTFE forsejling på spindel
<b>O-Ringe</b>	2 x FKM
<b>Greb</b>	Delta Protect belagt stål. PVC greb med print.

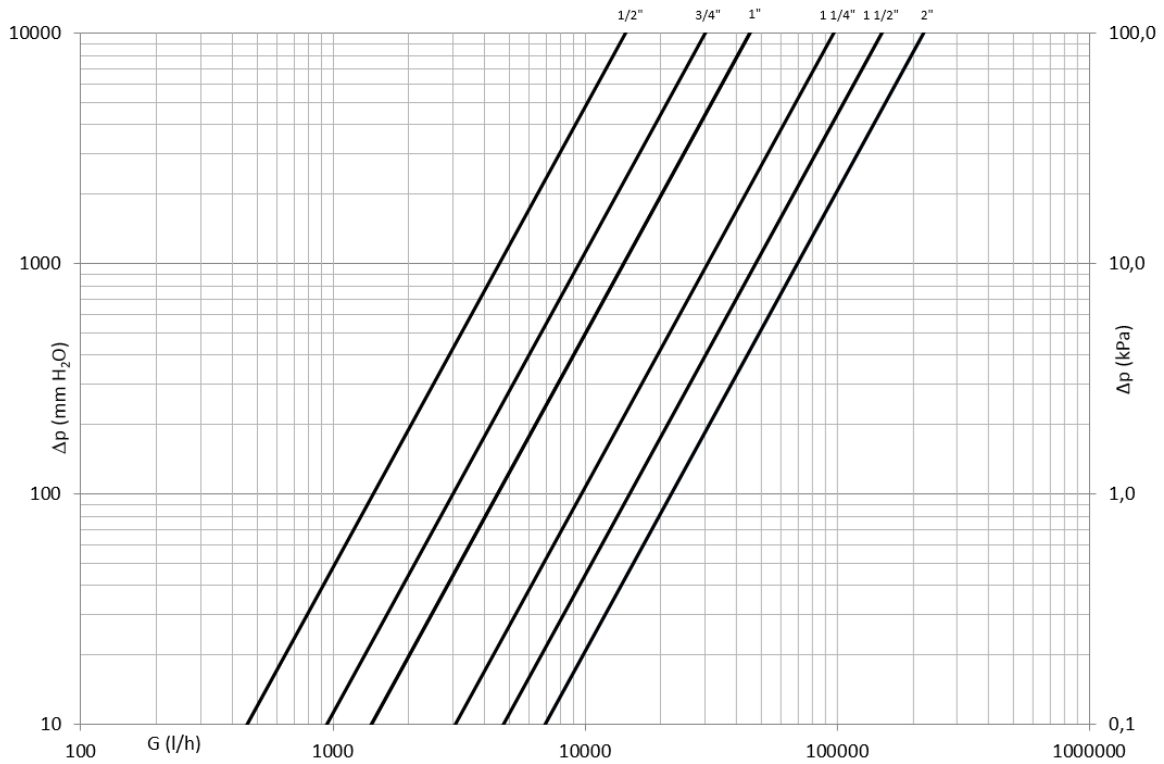
## ANBEFALET DRIFTSTEMPERATUR/MAKSIMALTRYK

28 bar – 100°C – non shock (½" – 1")

10 bar – 150°C – non shock

Minimumstemperatur -20°C med maks. 50% gykol. Ingen frost.

TRYKTABSDIAGRAM



Dim.	1/2"	3/4"	1"	1 1/4"	1 1/2"	2"
Kv	14.5	30	45	97	150	220
PN	28	28	28	20	20	20

TEMPERATUR / TRYKDIAGRAM

