



## BESKRIVELSE

**51EUR/1**

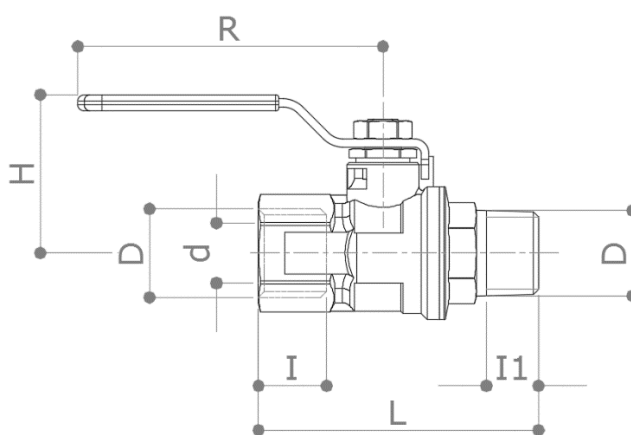
Kraftig kuglehane med fuldt gennembløb. Muffe x nippel. Rødt stålgreb. Med boring i kugle for legionellasikring og frostsikring ved åben tilstand.

Fås også med grønt greb (51EU/1) og blåt greb (51EUB/1)

**TEA overfladebehandling.**

I henhold til EN 13828 standard.

## DIMENSIONER



D	¼"	3/8"	½"	¾"	1"	1 ¼"	1 ½"	2"
d	10	10	15	20	25	32	40	50
H	36	36	39	49	61	66	82	89
I	11.5	12	17	18	21.5	23.5	23.5	28
I1	11.5	12	17	18	21.5	23.5	23.5	28
L	56	57.5	70	79	93.5	106	117	138.5
R	75	75	75	95	120	120	150	150
Vægt [g]	150	150	220	360	640	900	1360	2140

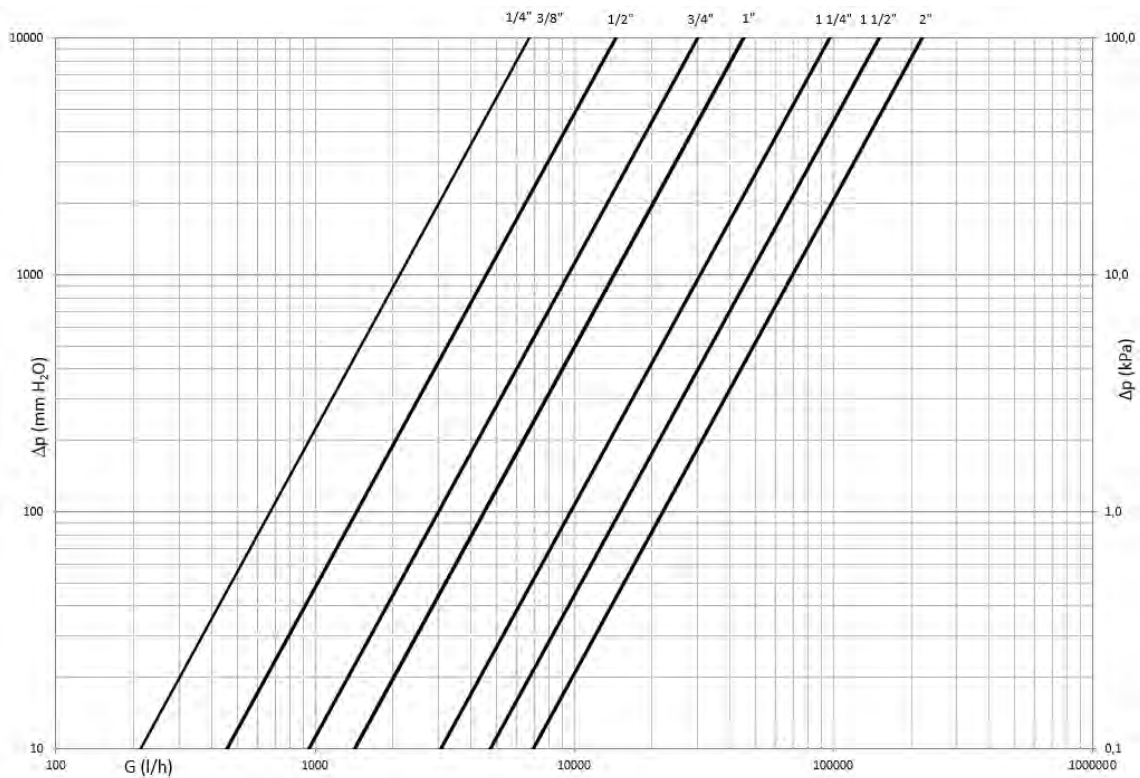
Dimensioner i mm

Alle gevind er i overensstemmelse med ISO 7 eller ISO 228 standarder

## MATERIALER

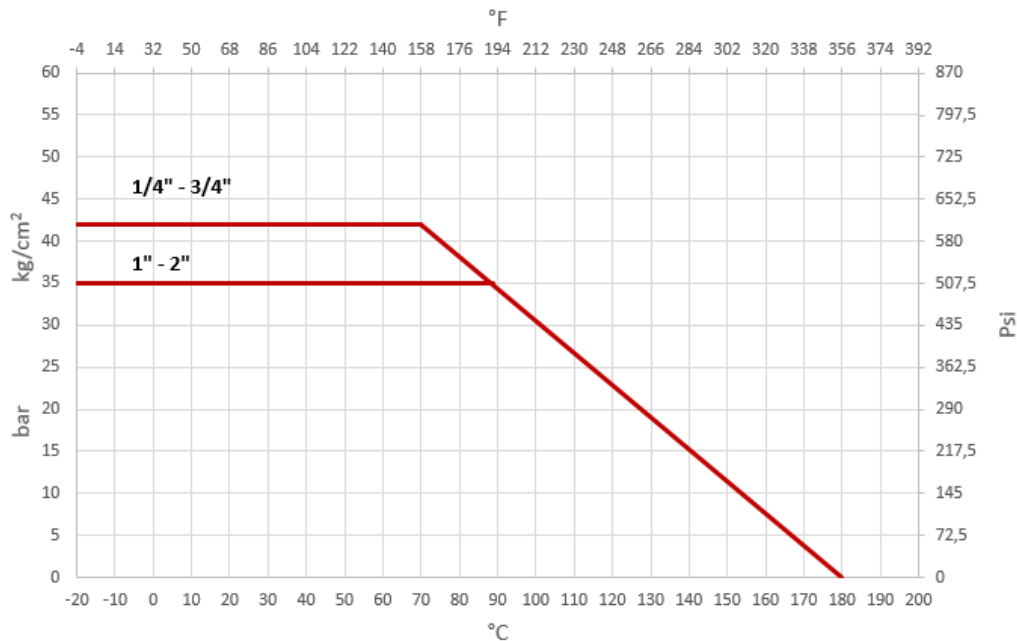
<b>Ventilhus</b>	CW617N (EN 12165) CuZn40Pb2 Teabelagt
<b>Kugle</b>	CW617N (EN 12165) CuZn40Pb2 Teabelagt
<b>Spindel</b>	CW614N (EN 12164) CuZn39Pb3
<b>Pakdåse</b>	CW614N (EN 12164) CuZn39Pb3 Justérbar
<b>Pakning</b>	2 x PTFE + 1 x PTFE forsegling på spindel
<b>O-Ringe</b>	2 x FKM
<b>Greb</b>	Galvaniseret stål. PVC med print

TRYKTABSDIAGRAM



Dim.	1/4"	3/8"	1/2"	3/4"	1"	1 1/4"	1 1/2"	2"
Kv	6.6	6.7	14.5	30	45	97	150	220
PN	42	42	42	42	35	35	35	35

TEMPERATUR / TRYKDIAGRAM



ANBEFALET DRIFTSTEMPERATUR / MAKSIMALTRYK

30 bar – 100°C – non shock

10 bar – 150°C – non shock

Minimumstemperatur -20°C med maks. 50% glykol. Ingen frost.