



BESKRIVELSE

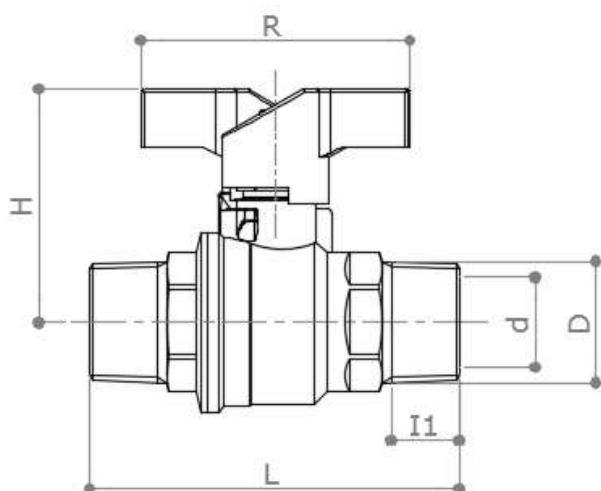
52EUR/2

Kraftig kuglehane med fuldt gennemløb. Nippel x nippel.
Rødt T-greb. Forniklet.
Fås også med grønt greb (52EUV/2) og blåt greb (52EUB/2)

TEA overfladebehandling

I henhold til EN 13828 standard.

DIMENSIONER



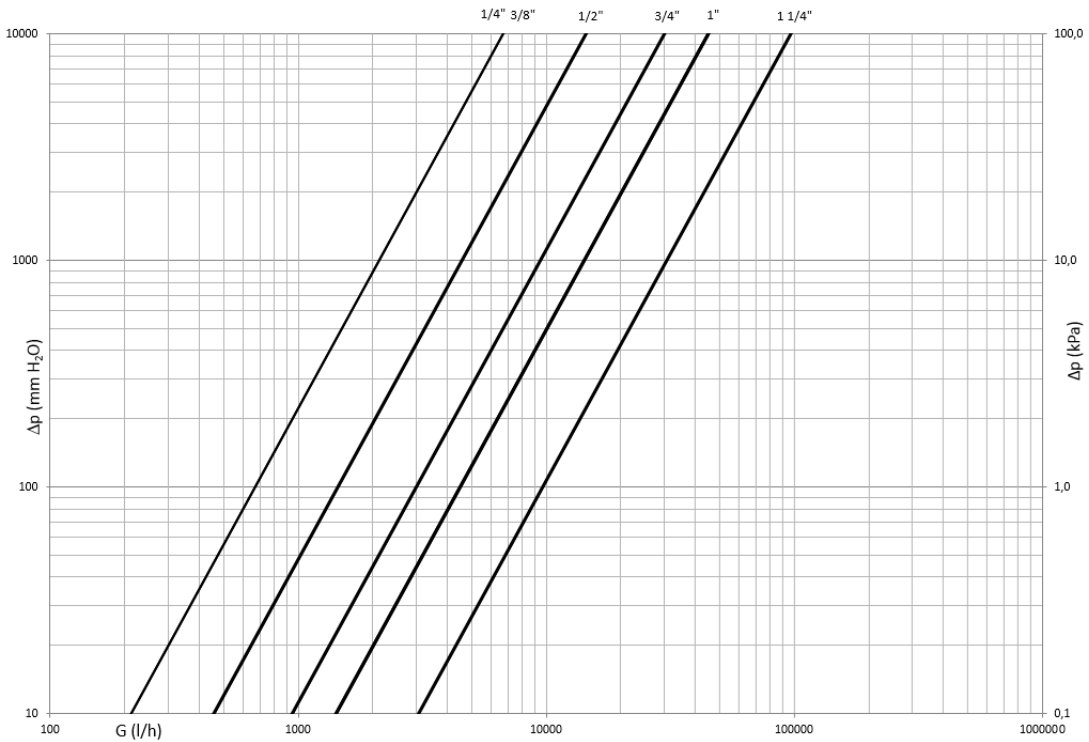
D	¼"	3/8"	½"	¾"	1"	1 ¼"
d	10	10	15	20	25	32
H	43	43	46	56	65	71
I1	10	11	15	16	20	21
L	69	71	77	89	103	116
R	58	58	58	65	75	75
Gr.	150	150	230	360	630	950

Dimensioner i mm. Alle gevind er i overensstemmelse med ISO 7 eller ISO 228 standarder.

MATERIALER

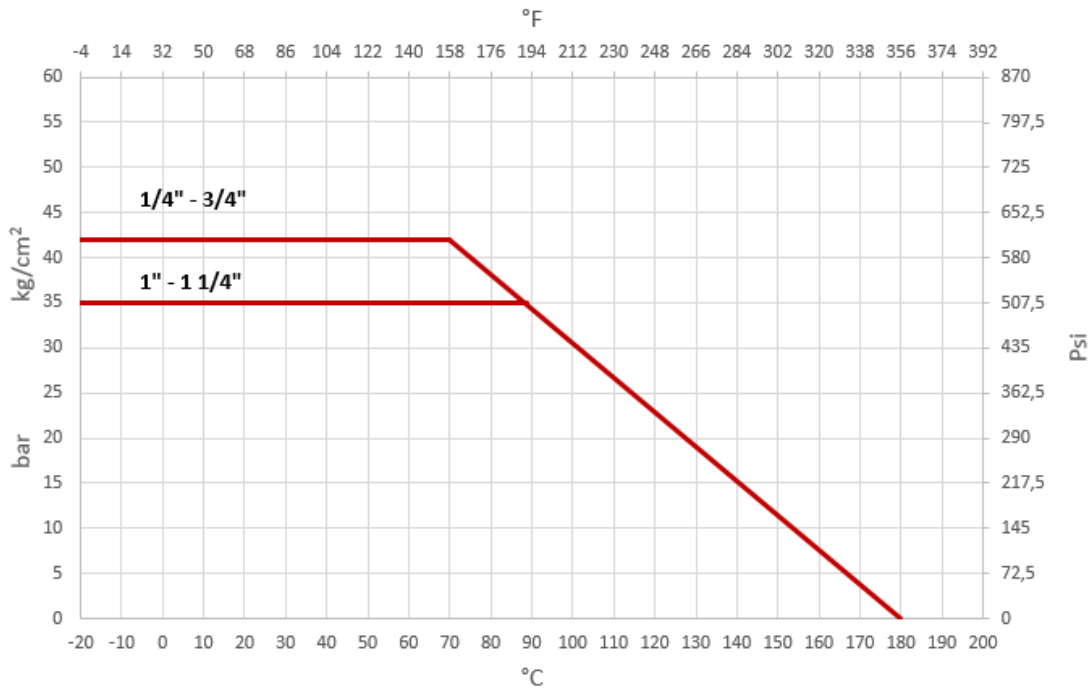
Ventilhus	CW617N (EN 12165) CuZn40Pb2 TEA
Kugle	CW617N (EN 12165) CuZn40Pb2 TEA
Spindel	CW614N (EN 12164) CuZn39Pb3
Pakdåse	CW614N (EN 12164) CuZn39Pb3 Justerbar
Pakning	2 x PTFE + 1 x PTFE på spindel
O-ringe	2 x FKM
Greb	T-greb i aluminium

TRYKTABSDIAGRAM



Dim.	1/4"	3/8"	1/2"	3/4"	1"	1 1/4"
Kv	6.6	6.7	14.5	30	45	97
PN	42	42	42	42	35	35

TEMPERATUR / TRYKDIAGRAM



ANBEFALET DRIFTSTEMPERATUR / MAKSIMALTRYK

30 bar – 100°C – non shock

10 bar – 150°C – non shock

Minimumstemperatur -20°C med maks. 50% glykol. Ingen frost.