



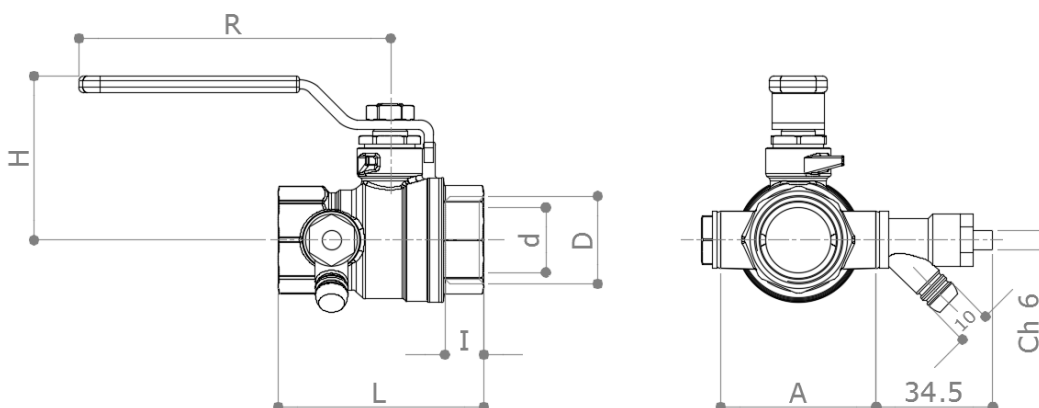
BESKRIVELSE

51CS

Kraftig kuglehane med fuldt gennembløb. Muffe x muffe. Forniklet. Med 1/4" aftap, som kan installeres på begge sider af kuglehanen. Rødt stålgreb.

I henhold til EN 13828 standard.

DIMENSIONER



| D | ½" | ¾" | 1" | 1 ¼" | 1 ½" | 2" |
|-----|------|-----|------|------|------|-------|
| d | 15 | 20 | 25 | 32 | 40 | 50 |
| H | 39 | 49 | 61 | 66 | 82 | 90,5 |
| I | 12 | 13 | 14 | 16.5 | 17.5 | 25 |
| L | 55.2 | 66 | 75.5 | 90 | 102 | 133 |
| R | 75 | 95 | 120 | 120 | 150 | 150 |
| A | 43 | 48 | 56 | 65 | 74 | 94,75 |
| Gr. | 255 | 410 | 590 | 920 | 1270 | 2265 |

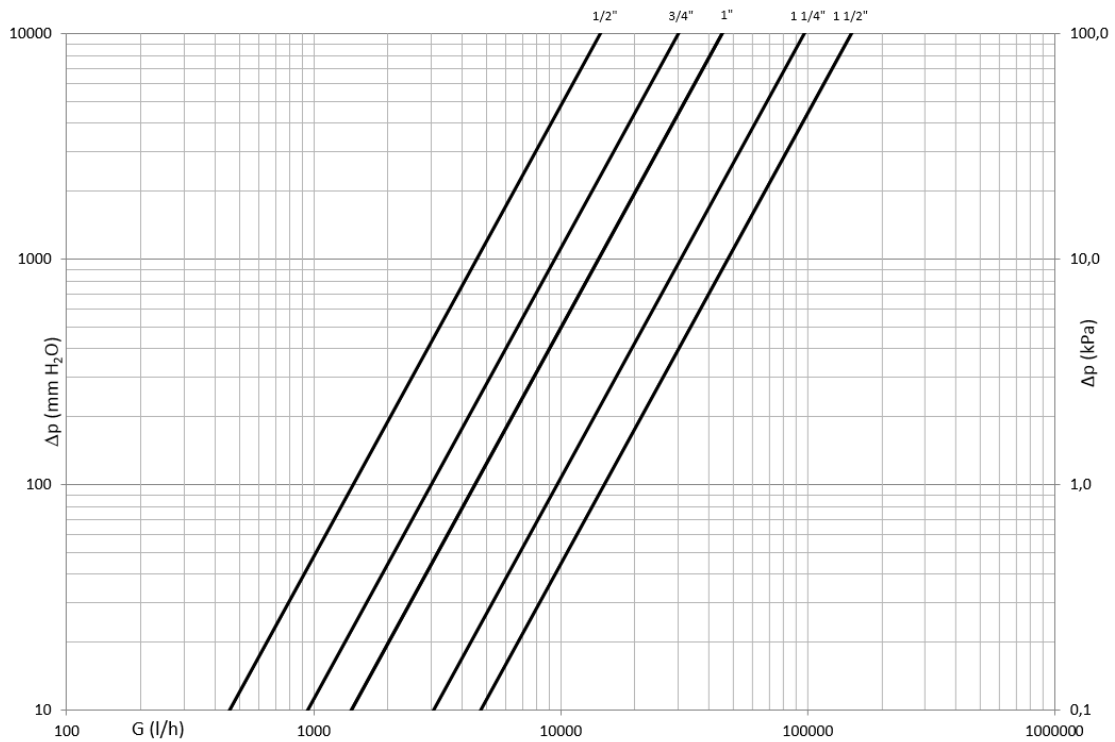
Dimensioner i mm.

Alle gevind er i overensstemmelse med ISO 228 standarder

MATERIALER

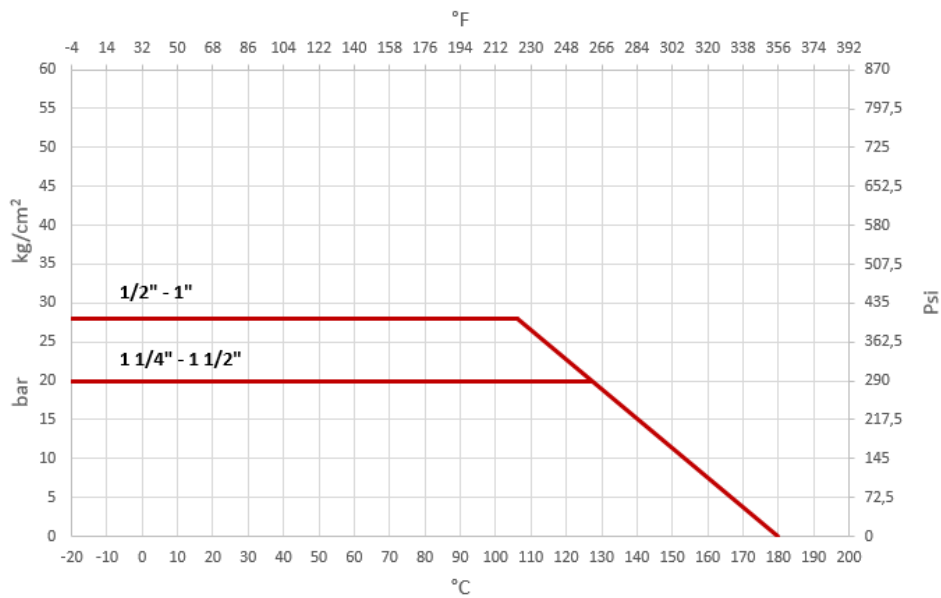
| | |
|----------------------------------|-------------------------------------------|
| Ventilhus | CW617N (EN 12165) CuZn40Pb2 |
| Kugle | CW617N (EN 12165) CuZn40Pb2 Krombelagt |
| Spindel | CW614N (EN 12164) CuZn39Pb3 |
| Pakdåse | CW614N (EN 12164) CuZn39Pb3 Justerbar |
| Aftap | CW617N (EN 12165) CuZn40Pb2 |
| Hætte | CW614N (EN 12164) CuZn39Pb3 |
| Pakning | 2 x PTFE + 1 x PTFE forsegling på spindel |
| O-ringe | 2 x FKM |
| Hætte og aftap forsegling | 2 x fiber |
| Greb | Galvaniseret stål. PVC med print |

TRYKTABSDIAGRAM



| Dim. | 1/2" | 3/4" | 1" | 1 1/4" | 1 1/2" |
|------|------|------|----|--------|--------|
| Kv | 14.5 | 30 | 45 | 97 | 150 |
| PN | 28 | 28 | 28 | 20 | 20 |

TEMPERATUR / TRYKDIAGRAM



ANBEFALET DRIFTSTEMPERATUR / MAKSIMALTRYK

30 bar – 100°C – non shock (1/2" – 1")

10 bar – 150°C – non shock