

EAN: 6414150078712  
 WVS: 701652604  
[static.oras.com/1007F](http://static.oras.com/1007F)



Håndvaskarmatur uden bundventil, med høj svingtud. Der er mulighed for, at begrænse flow og temperatur på armaturets kartouche.

F = fleksible tilslutningslanger.

- Håndvask
- Et-greb, sidebetjent
- Bordmontret
- Forkromet
- Svingtud, Mulighed for begrænsning af svingradius
- Standard luftblander
- Étgreb, Varmt/Koldt symboler
- Kædeholder uden kæde
- Mulighed for begrænsning af max. temperatur og vandmængde
- Ø 40 mm keramisk indsats til mængde- og temperaturregulering
- Fleksible tilslutningslanger
- 3S-Installation for sikker og nem montering

## Tekniske data

### Flow attributter

Vandmængde ved 300 kPa	<b>0.17 l/s</b>
Tryk tab (0.1 l/s)	<b>100 kPa</b>

### Tekniske egenskaber

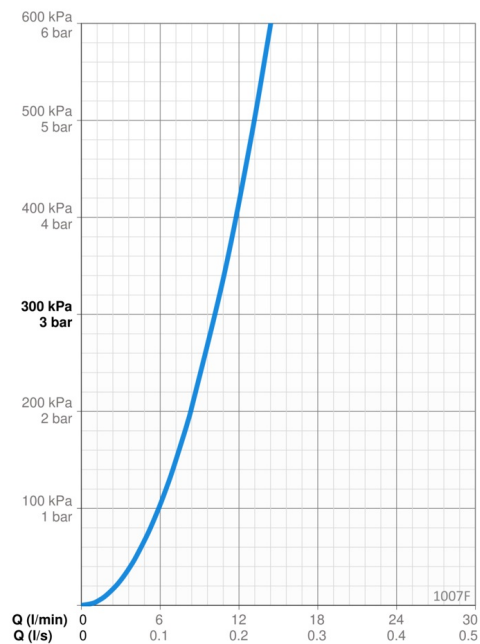
Varmtvandsforsyning	<b>max. +70°C</b>
Arbejdstryk	<b>50 - 1000 kPa</b>
Tilslutningsstørrelse	<b>G3/8</b>
Fremspring	<b>148 mm</b>
Forebyggelse af tilbageløb (EN1717)	<b>AA</b>
Materiale	<b>brass</b>

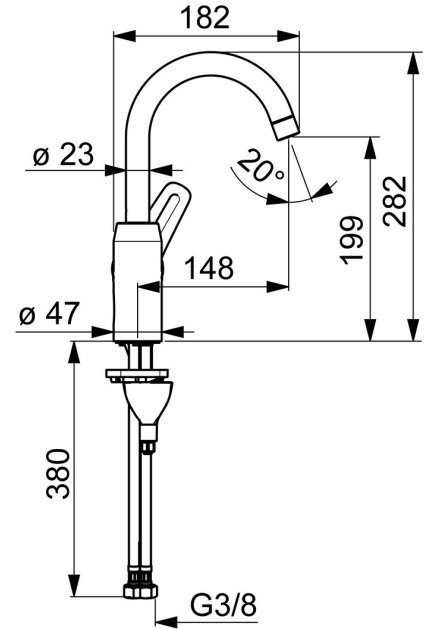
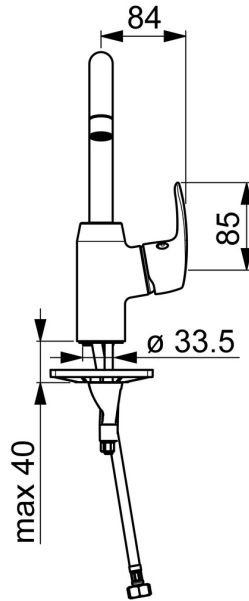
### Bestemmelser

EN standard	<b>EN 817</b>
Støjklasse	<b>I (ISO 3822)</b>

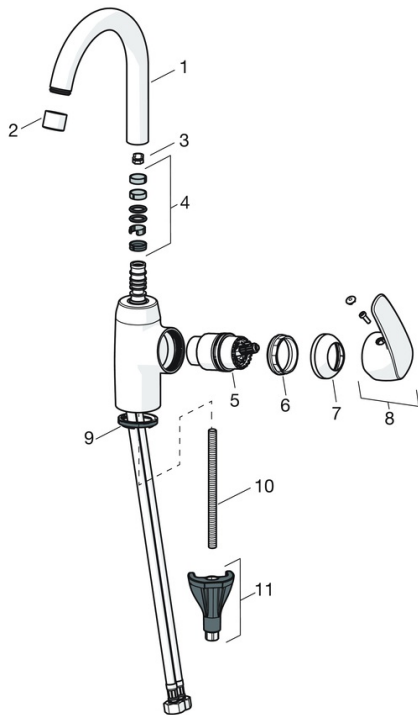
### Godkendelser og Erklæringer

STF certifikat	<b>EUFI-RTH-00090-17</b>
Sintef	<b>Sintef Nr. 3637</b>
KIWA SE	<b>1490</b>
EPD	<b>S-P-06391</b>





## Reserve dele



### SP1007F

Navn	Kode	WS
01 Høj tud, L=148 Forkromet	1001055V	745131317
02 Luftblander, M22x1 STD CC A Forkromet	1001070V	745131002
03 Svigtuds begrænser, 60° /0°	159667/10	745131907
03 Svigtuds begrænser, 60° /0°	159667V	745131909
03 Svigtuds begrænser, 120°	159670/10	745131908
04 Pakningssæt til tud	1001098V	745131636
05 Komplet indmad	158890	745131154
06 Møtrik	158726	745131435
07 Dækkappe Forkromet	602503V	745131321
08 Greb Forkromet	602601V	745131310
09 Bundpakning	1002371V	704209990
10 Gevindstang, M8x1, L=130	1000780V	704270995
11 BESPÆNDINGSSÆT	602610V	704270996
N.I. Prop	117929/10	
N.I. Indehaveren	1002369V	