

EAN: 6414150087851

WVS: 701651704

static.oras.com/5711F



Oras Care håndvaskarmatur. Udstyret med et ergonomisk greb, der sikrer høj brugervenlighed i alle situationer. Indbygget mulighed for begrænsning af temperatur og vandmængde. Fleksible tilslutningslanger G3/8".

- Håndvask
- HealthCare
- Et-greb
- Bordmontret
- Forkromet
- Fast tud
- Standard luftblander
- Langt greb, Étgreb, Varmt/Koldt symboler
- Mulighed for begrænsning af max. temperatur og vandmængde
- Ø 40 mm keramisk indsats til mængde- og temperaturregulering
- Fleksible tilslutningslanger
- DZR messing, 3S-Installation for sikker og nem montering

Tekniske data

Flow attributter

Vandmængde ved 300 kPa	0.18 l/s
Tryk tab (0.1 l/s)	95 kPa

Tekniske egenskaber

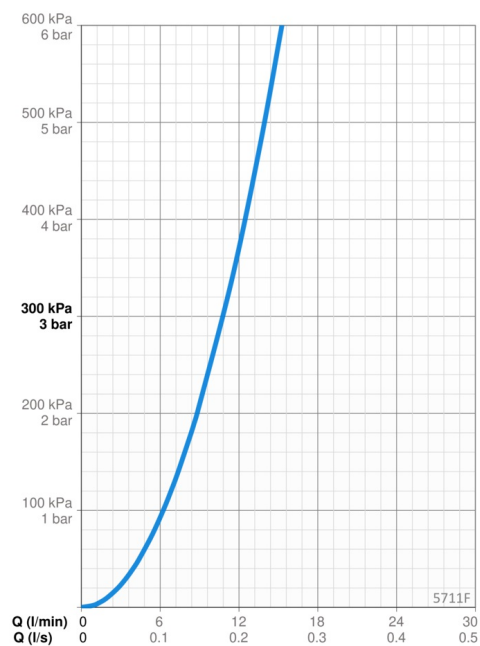
Varmtvandsforsyning	max. +70°C
Arbejdstryk	50 - 1000 kPa
Tilslutningsstørrelse	G3/8
Fremspring	114 mm
Forebyggelse af tilbageløb (EN1717)	AA
Materiale	brass

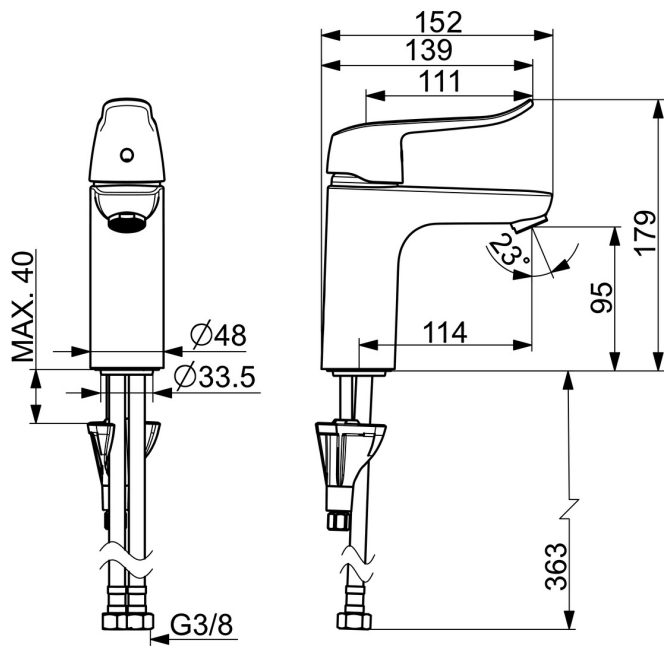
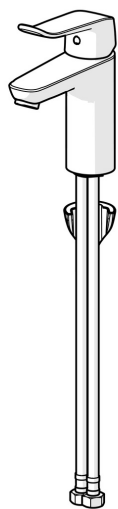
Bestemmelser

EN standard	EN 817
Støjklasse	I (ISO 3822)

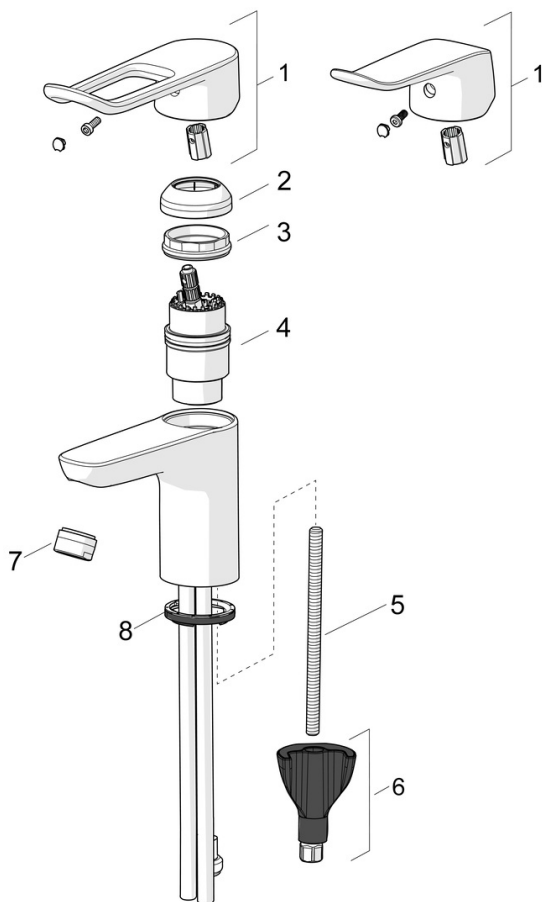
Godkendelser og Erklæringer

STF certifikat	EUF129-20003722-TH
KIWA SE	1609





Reserve dele



SP5611

Navn	Kode	WS
01 Albuekølle, L=162 Forkromet	1004914V	745142314
01 Greb, L=136 Forkromet	1005294V	745142104
02 Dækkappe Forkromet	1000664V	745131323
03 Møtrik	158726	745131435
04 Komplet indmad	158890	745131154
05 Gevindstang, M8x1, L=130	1000780V	704270995
06 Bespændingssæt	602610V	704270996
07 Luftblander, M24x1 STD PL HC A Laminar Forkromet	602283V	745131615
07 Luftblander, M24x1 STD HC A Forkromet	232211	704283615
08 Bundpakning	1002371V	704209990