

EAN: 6414150074905

WVS: 701648104

[static.oras.com/5510A](http://static.oras.com/5510A)



Håndvaskarmatur med solidt pin-greb, der er ideelt til brugere med eventuelle bevægelsesvanskeligheder i hænderne.

Armaturet leveres uden bundventil.

Der er mulighed for, at begrænse flow og temperatur på armaturets kartouche.

Leveres med kobberør.

- HealthCare
- Et-greb
- Bordmontret
- Forkromet
- Fast tud
- Laminar flow
- Langt greb, Varmt/Koldt symboler, Étgreb
- Mulighed for begrænsning af max. temperatur og vandmængde
- $\varnothing$  48 mm keramisk indsats til mængde- og temperaturregulering
- Kobberør
- DZR messing, Lavt blyindhold <0.3 %, Vandveje uden nikkel, Installation med 1 gevindstang

## Tekniske data

### Flow attributter

Vandmængde ved 300 kPa	<b>0.2 l/s</b>
Tryk tab (0.1 l/s)	<b>80 kPa</b>

### Tekniske egenskaber

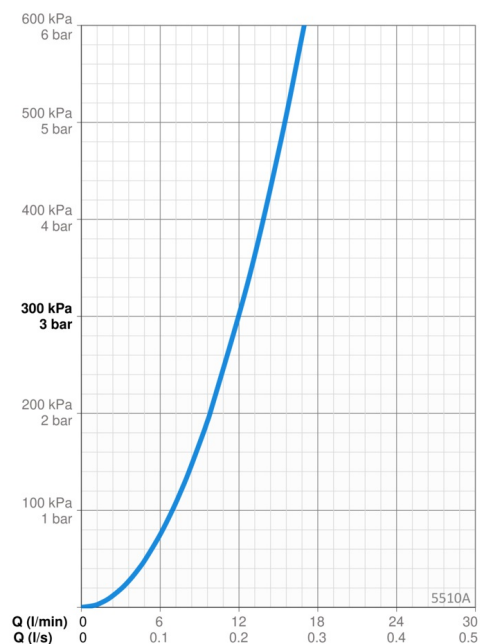
Varmtvandsforsyning	<b>max. +80°C</b>
Arbejdstryk	<b>50 - 1000 kPa</b>
Tilslutningsstørrelse	<b><math>\varnothing</math>10 mm</b>
Fremspring	<b>120 mm</b>
Forebyggelse af tilbageløb (EN1717)	<b>AA</b>
Materiale	<b>brass</b>

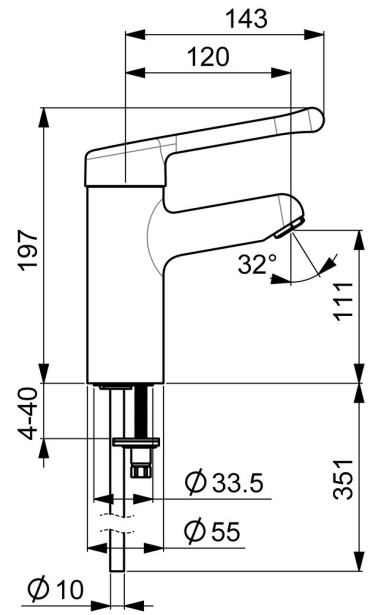
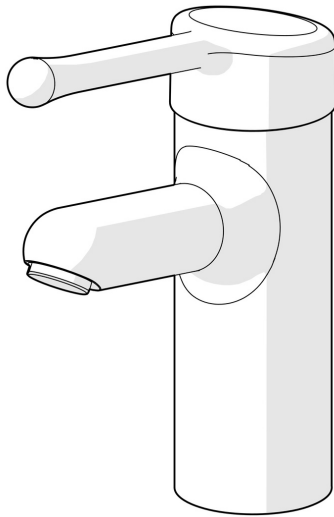
### Bestemmelser

EN standard	<b>EN 817</b>
Støjklasse	<b>I (ISO 3822)</b>

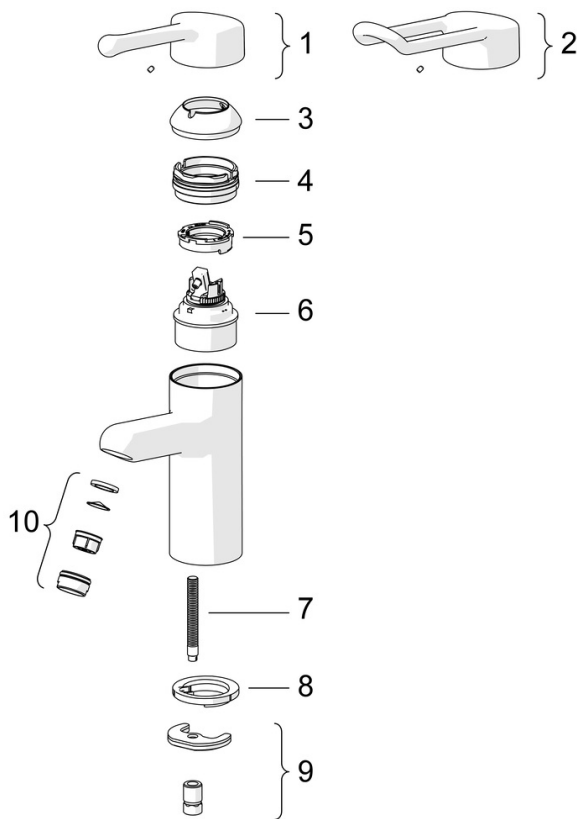
### Godkendelser og Erklæringer

STF certifikat	<b>EUFI29-22005198-TH</b>
----------------	---------------------------





## Reserve dele



### SP5510

Navn	Kode	WS
01 Albuekølle, L=143 Forkromet	602275V	745131604
02 Albuekølle, L=149 Forkromet	602276V	745131605
03 Dækkappe Forkromet	602277V	745131606
04 Møtrik, M50x1, SW45	602278V	745131607
05 Varmtvandsbegrænser	602281V	745131609
06 Komplet indmad, 4.8 Classic	602280V	745131608
07 Gevindstang, M8x1, L=140	601970V	745131610
08 Bundpakning	1002371V	704209990
09 BESPÆNDINGSSÆT	601985V	745131613
10 Luftblander, M24x1 STD PL HC A Laminar Forkromet	602283V	745131615