



Oras Clinica vægarmatur. Et kraftigt bøjlegreb sikrer høj brugervenlighed i alle situationer. Tud med svingradius på 120° (kan begrænses til 60° eller låses), nikkelfrie vandveje samt laminær vandstrøm. Indbygget mulighed for begrænsning af temperatur og vandmængde. Tudlængde = 300 mm. Inklusiv tre-trins rosetter.

- HealthCare
- Et-greb
- Vægmonteret
- Forkromet
- Svingtud, Mulighed for begrænsning af svingradius
- Laminar flow
- Étgreb, Bøjlegreb, Langt greb, Varmt/Koldt symboler
- Mulighed for begrænsning af max. temperatur og vandmængde
- Smudsfilter, ø 40 mm keramisk indsats til mængde- og temperaturregulering
- Dækplade(r), Tretrins rosetter
- DZR messing, Vandveje uden nikkel
- Uden koblinger

## Tekniske data

### Flow attributter

Vandmængde ved 300 kPa (med mængdebegrænsner)	<b>0.17 l/s</b>
Tryk tab 0.2 l/s (med mængdebegrænsner)	<b>420 kPa</b>
Tryk tab (0.1 l/s)	<b>90 kPa</b>

### Tekniske egenskaber

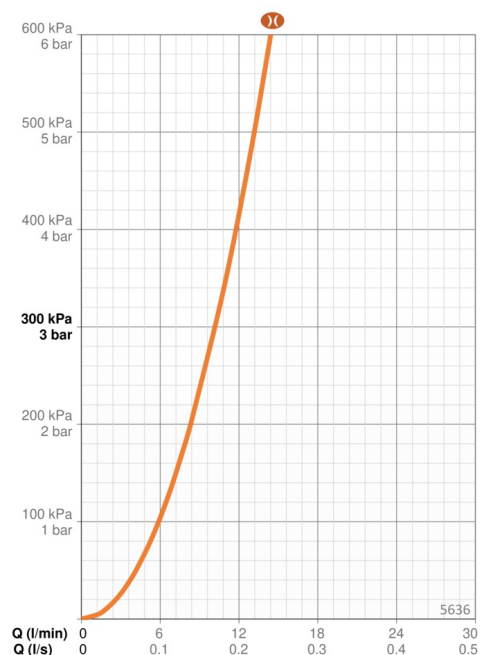
DN-størrelse (nominel dimension)	<b>DN15</b>
Varmtvandsforsyning	<b>max. +80°C</b>
Arbejdsdruk	<b>50 - 1000 kPa</b>
Tilslutningsstørrelse	<b>G3/4</b>
Installationsbredde	<b>CC150± 15 mm</b>
Fremspring	<b>377 mm</b>
Forebyggelse af tilbageløb (EN1717)	<b>AA</b>
Materiale	<b>brass</b>

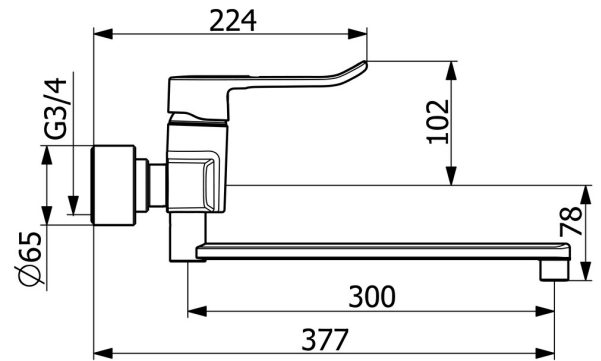
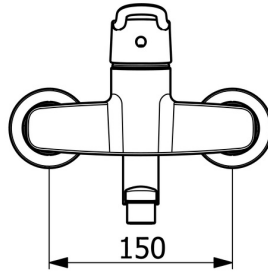
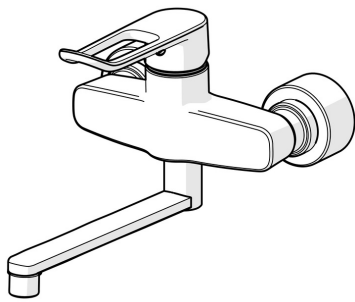
### Bestemmelser

EN standard	<b>EN 817</b>
Støjklasse	<b>I (ISO 3822)</b>

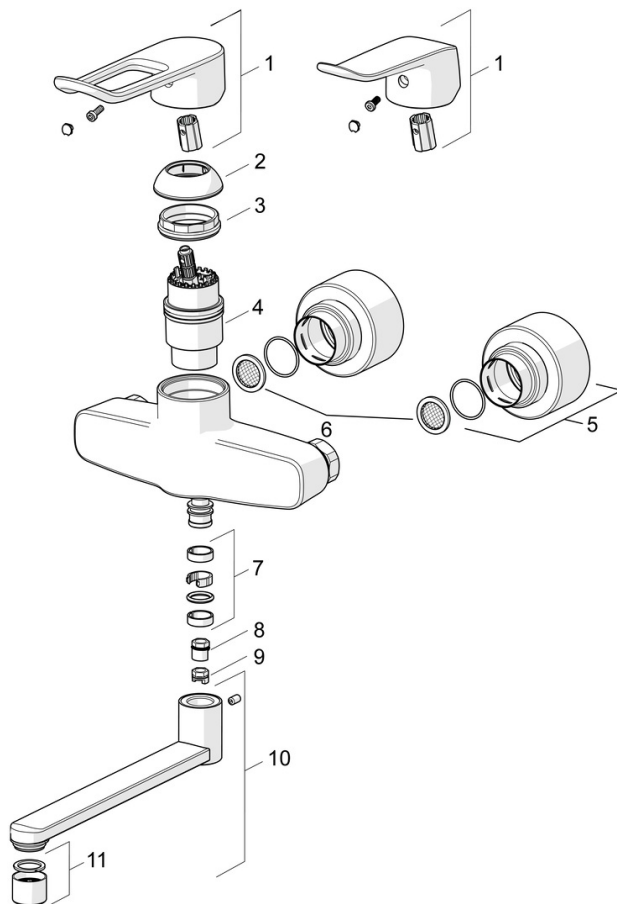
### Godkendelser og Erklæringer

STF certifikat	<b>EUFI29-21002860-TH</b>
----------------	---------------------------





## Reserve dele



### SP5626

Navn	Kode	WS
01 Albuekølle, L=162 Forkromet	1004914V	745142314
01 Greb, L=136 Forkromet	1005294V	745142104
02 Dækkappe Forkromet	602503V	745131321
03 Møtrik	158726	745131435
04 Komplet indmad	158890	745131154
05 Dækkappe Forkromet	1000431V	745142454
06 Filter pakning, G3/4, DN20	178375V	704283759
07 Pakningssæt til tud	602707V	745142496
08 Begrænser, 120°	602499V	745142498
09 Svingtuds begrænser, 60°/0°	159667V	745131909
10 Tud, L=300 Forkromet	1001471V	745142434
10 Tud, L=100 Forkromet	1001456V	745142414
10 Tud, L=200 Forkromet	1001457V	745142424
11 Luftblander, M22x1 STD PL HC A Laminar Forkromet	1003610V	745142394