



Håndvaskarmatur med solidt bøjlegreb, der er ideelt til brugere med eventuelle bevægelsesvanskeligheder i hænderne. Leveres sammen med et desinficerbar håndbrusersæt. Armaturet leveres uden bundventil. Leveres med specielle tilslutningslanger G3/8" omløber.

- HealthCare
- Et-greb, Bidetta
- Bordmontret
- Forkromet
- Fast tud
- Laminar flow
- Bøjlegreb, Varmt/Koldt symboler, Étgreb, Langt greb
- Holder til bruser, Bruserslange (1500 mm)
- Håndbruser med snapkobling
- Mulighed for begrænsning af max. temperatur og vandmængde
- Ø 48 mm keramisk indsats til mængde- og temperaturregulering
- Fleksible tilslutningslanger, Special overflade til steder med højt hygiejniveau
- DZR messing, Lavt blyindhold <0.3 %, Vandveje uden nikkel, Desinficerbar (max. +95°C), Eget til kortvarig termisk desinfektion, Installation med 1 gevindstang
- Uden bundventil, Uden hul til trækstang
- 1 stråle

## Tekniske data

### Flow attributter

Vandmængde ved 300 kPa	<b>0.11 / 0.13 l/s</b>
Tryk tab (0.1 l/s)	<b>180 kPa</b>

### Tekniske egenskaber

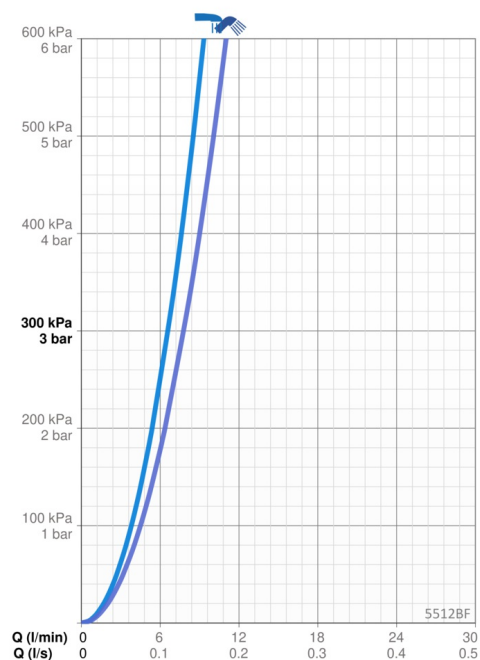
DN-størrelse (nominel dimension)	<b>DN15</b>
Varmtvandsforsyning	<b>max. +70°C</b>
Arbejdsdruk	<b>50 - 1000 kPa</b>
Tilslutningsstørrelse	<b>G3/8</b>
Fremspring	<b>120 mm</b>
Forebyggelse af tilbageløb (EN1717)	<b>HC</b>
Materiale	<b>brass</b>

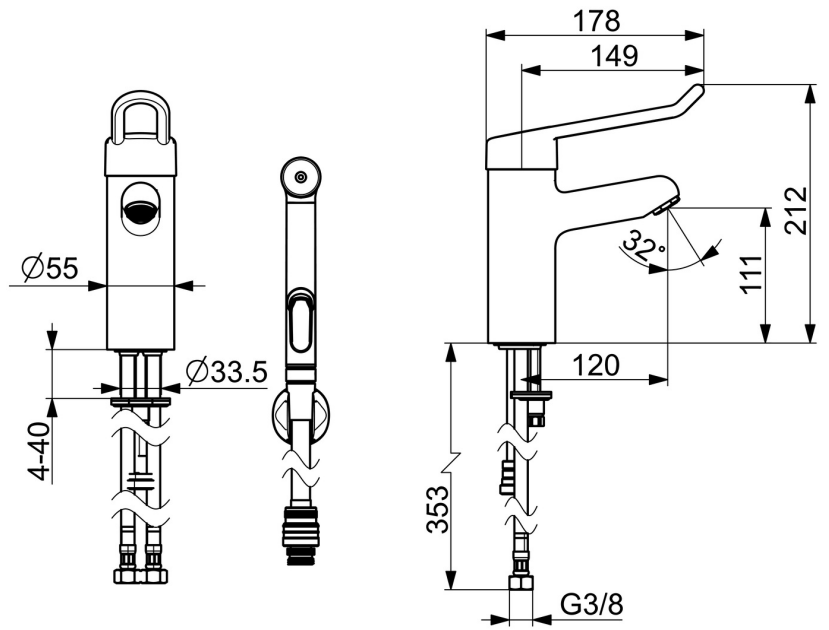
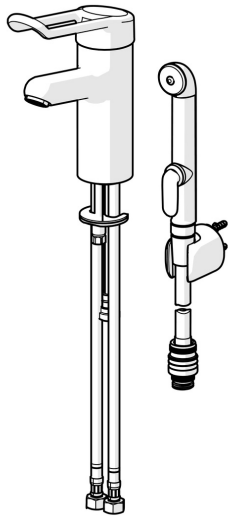
### Bestemmelser

EN standard	<b>EN 817, EN 1113</b>
Støjklasse	<b>I (ISO 3822)</b>

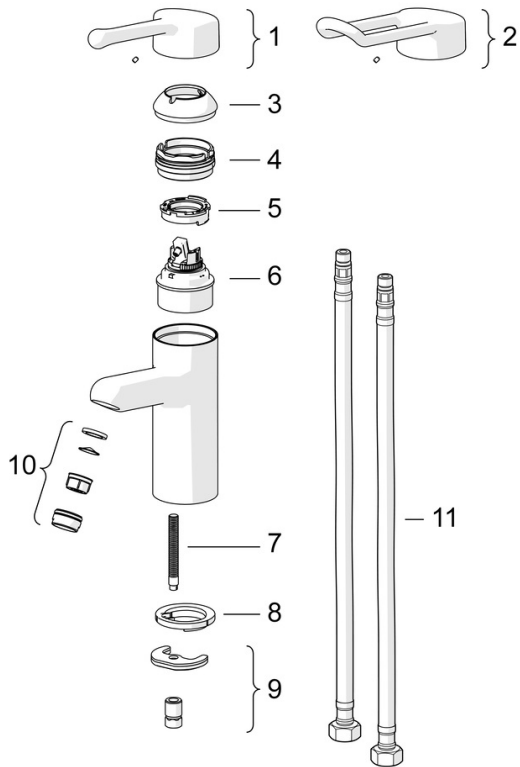
### Godkendelser og Erklæringer

STF certifikat	<b>EUF129-21000129-TH</b>
KIWA SE	<b>1623</b>





## Reserve dele



## SP5512

Navn	Kode	WS
1 Albuekølle, L=143 Forkromet	602275V	745131604
2 Albuekølle, L=149 Forkromet	602276V	745131605
3 Dækkappe Forkromet	602277V	745131606
4 Møtrik, M50x1, SW45	602278V	745131607
5 Varmtvandsbegrænser	602281V	745131609
6 Komplet indmad, 4,8 Classic	602280V	745131608
7 Gevindstang, M8x1, L=140	601970V	745131610
8 Bundpakning	1002371V	704209990
9 Bespændingssæt	601985V	745131613
10 Luftblander, M24x1 STD PL HC A Laminar Forkromet	602283V	745131615
11 Tilslutnings kobling, L=430, G3/8-M8x1 LH	1001499/2	745131597