

EAN: 6414150078651

WVS: 703893604

[static.oras.com/1012F](http://static.oras.com/1012F)



Håndvaskarmatur uden bundventil, med Bidetta håndbruser.

Inklusiv 1500 mm bruserslange og vægholder.

Der er mulighed for, at begrænse flow og temperatur på armaturets kartouche.

F = fleksible tilslutningslanger.

- Håndvask
- Et-greb, Bidetta
- Bordmontret
- Forkromet
- Fast tud, Støbt konstruktion
- Standard luftblander
- Étgreb, Varmt/Koldt symboler
- Kædeholder uden kæde
- Holder til bruser, Bruserslange (1750 mm)
- Bidetta håndbruser
- Mulighed for begrænsning af max. temperatur og vandmængde
- Ø 40 mm keramisk indsats til mængde- og temperaturregulering
- Fleksible tilslutningslanger
- 3S-Installation for sikker og nem montering
- 1 stråle

## Tekniske data

### Flow attributter

Vandmængde ved 300 kPa	<b>0.13 l/s</b>
Tryk tab (0.1 l/s)	<b>160 kPa</b>

### Tekniske egenskaber

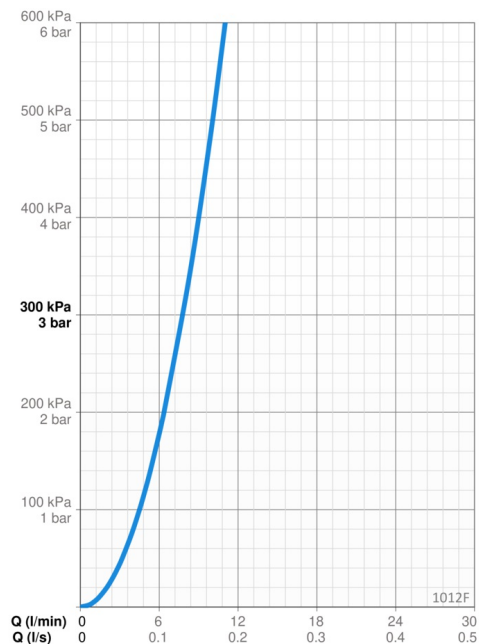
Varmtvandsforsyning	<b>max. +70°C</b>
Arbejdstryk	<b>50 - 1000 kPa</b>
Tilslutningsstørrelse	<b>G3/8</b>
Fremspring	<b>107 mm</b>
Forebyggelse af tilbageløb (EN1717)	<b>HC</b>
Materiale	<b>brass</b>

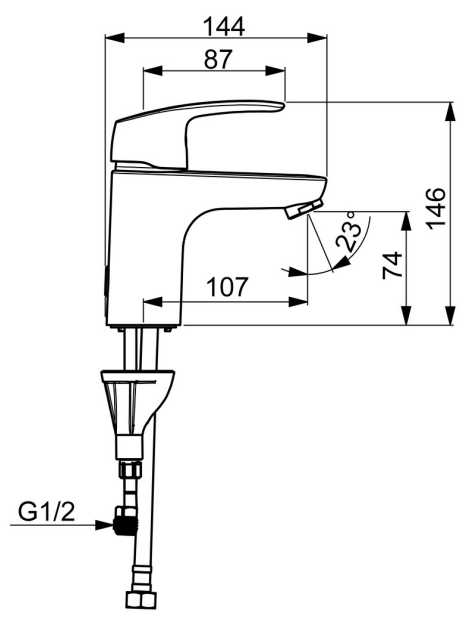
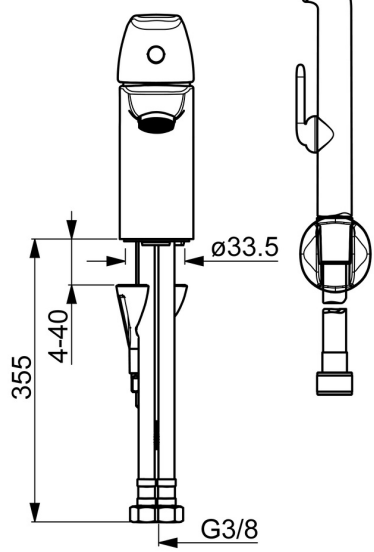
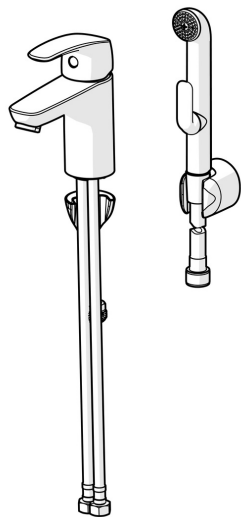
### Bestemmelser

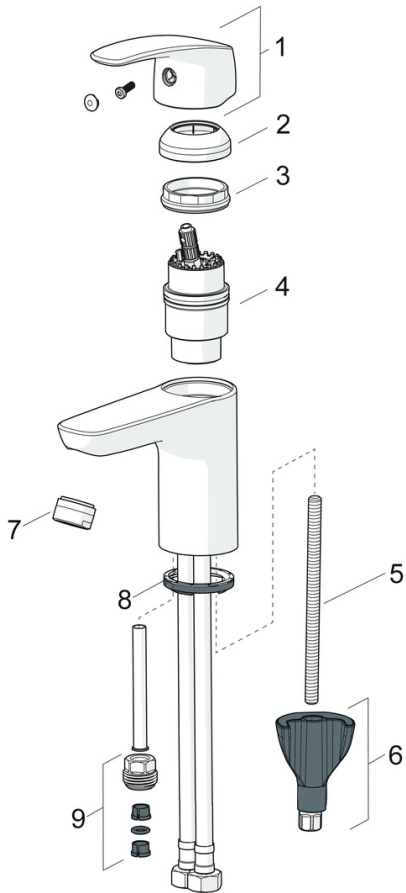
EN standard	<b>EN 817, EN 1113</b>
Støjklasse	<b>I (ISO 3822) Oras lab.</b>

### Godkendelser og Erklæringer

STF certifikat	<b>EUFI-RTH-00090-17</b>
Sintef	<b>Sintef Nr. 3638</b>
KIWA SE	<b>1490</b>
EPD	<b>S-P-06391</b>







**SP1012F**

Navn	Kode	VVS
01 Greb Forkromet	602502V	745131308
02 Dækkappe Forkromet	1000664V	745131323
03 Møtrik	158726	745131435
04 Komplet indmad	158890	745131154
05 Gevindstang, M8x1, L=130	1000780V	704270995
06 Bespændingssæt	602610V	704270996
07 Luftblander, M24x1 STD HC A Forkromet	232211	704283615
08 Bundpakning	1002371V	704209990
09 Nippel	159684	745131372
N.I. Prop	117929/10	
N.I. Indehaveren	1002369V	

**SP0035**

Navn	Kode	VVS
01 O-ringe (10 stk)	249302/10	745131419
02 Si med o-ring	249690	745131406

