

EAN: 6414150077739
 WVS: 703895604
static.oras.com/1008F



Håndvaskarmatur med Bidetta håndbruser og løft-op bundventil. Inklusiv 1750 mm bruserslange og vægholder. Der er mulighed for, at begrænse flow og temperatur på armaturets kartouche. F = fleksible tilslutningsslanger.

- Håndvask
- Et-greb, Bidetta
- Bordmontret
- Forkromet
- Fast tud
- Standard luftblander
- Étgreb, Varmt/Koldt symboler
- Løft-op bundventil med trækstang
- Holder til bruser, Bruserslange (1750 mm)
- Bidetta håndbruser
- Mulighed for begrænsning af max. temperatur og vandmængde
- Ø 40 mm keramisk indsats til mængde- og temperaturregulering
- Fleksible tilslutningsslanger
- 3S-Installation for sikker og nem montering

Tekniske data

Flow attributter

Vandmængde ved 300 kPa	0.13 l/s
Tryk tab (0.1 l/s)	160 kPa

Tekniske egenskaber

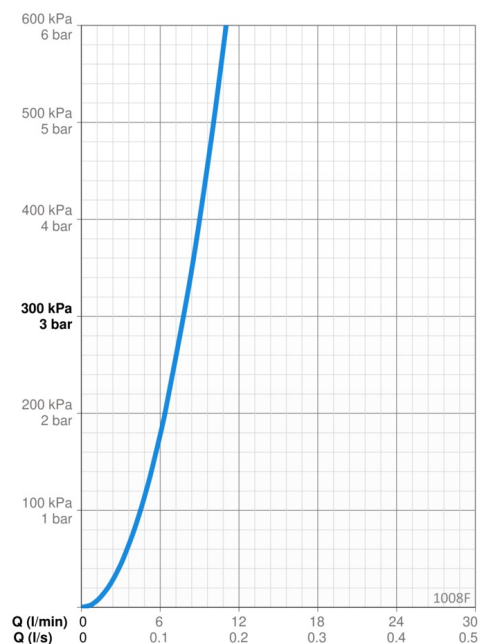
Varmtvandsforsyning	max. +70°C
Arbejdsdruk	50 - 1000 kPa
Tilslutningsstørrelse	G3/8
Fremspring	107 mm
Forebyggelse af tilbageløb (EN1717)	HC
Materiale	brass

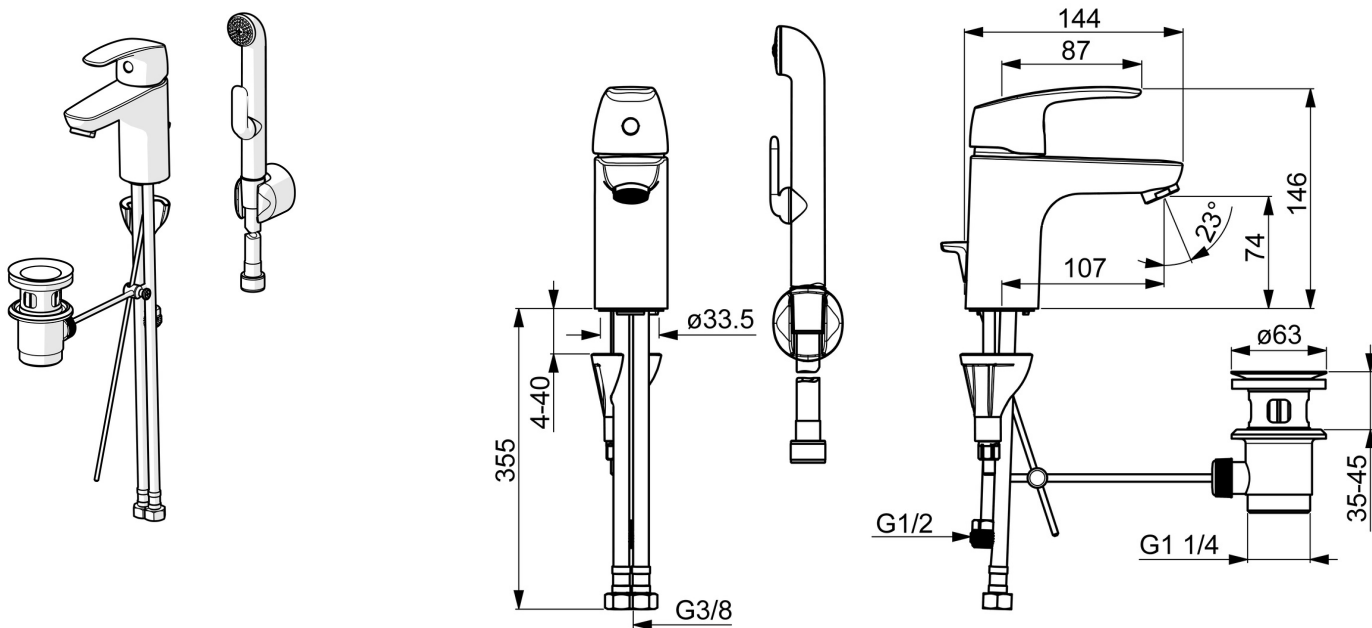
Bestemmelser

EN standard	EN 817, EN 1113
Støjklasse	I (ISO 3822) Oras lab.

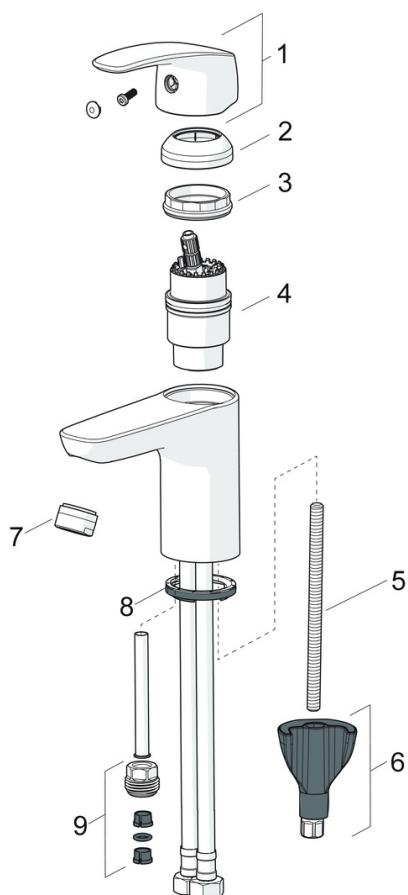
Godkendelser og Erklæringer

STF certifikat	EUFI-RTH-00090-17
Sintef	Sintef Nr. 3638
KIWA SE	1490



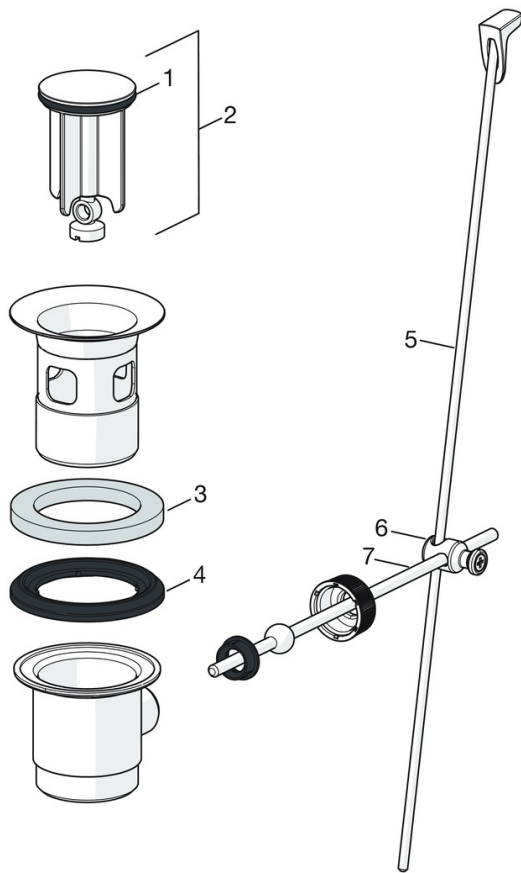


Reserve dele



SP1012F

Navn	Kode	WS
01 Greb Forkromet	602502V	745131308
02 Dækkappe Forkromet	1000664V	745131323
03 Møtrik	158726	745131435
04 Komplet indmad	158890	745131154
05 Gevindstang, M8x1, L=130	1000780V	704270995
06 BESPÆNDINGSSÆT	602610V	704270996
07 Luftblander, M24x1 STD HC A Forkromet	232211	704283615
08 Bundpakning	1002371V	704209990
09 Nippel	159684	745131372
N.I. Prop	117929/10	
N.I. Indehaveren	1002369V	



SP0034

	Navn	Kode	W/S
01	O-ring, 32.7x3	559522/10	747301824
02	Bundprop Forkromet	559506	747301810
03	Skum pakning (10 stk), 60/40x5	559603/10	747301820
04	Form pakning, D60xD44	559536	747301825
05	Løft-op-stang, L=380 Forkromet	559529	747301840
05	Løft-op-stang, Safira Forkromet	1000681V	745131333
05	Løft-op-stang, L=400 Forkromet	559590	747301844
05	Løft-op-stang, Ventura Forkromet	559595V	747301850
05	Løft-op-stang Satin Udgået	159008V-60	747301848
05	Løft-op-stang, Vienda Forkromet	159008V	747301880
06	Vippeled Forkromet	559523	747301823
07	Vippestang Forkromet	559591	747301830

SP0035

	Navn	Kode	W/S
01	O-ringe (10 stk)	249302/10	745131419
02	Si med o-ring	249690	745131406

