

Håndvaskarmatur med fast tud og Bidetta håndbruser. Vandhanen har en integreret perlator, hvis vinkel kan justeres for at forhindre vandstænk. Leveres med fleksible tilslutningslanger.

- Håndvask
- Et-greb, Bidetta
- Bordmontret
- Forkromet
- Fast tud
- PCA® - konstant flowmængde uanset trykudsving, Justerbar flow vinkel
- Étgreb, Varmt/Koldt symboler
- Holder til bruser, Bruserslange (1600 mm)
- Bidetta håndbruser
- Ø 40 mm keramisk indsats til mængde- og temperaturregulering
- Fleksible tilslutningslanger
- DZR messing
- Uden bundventil



Tekniske data

Flow attributter

Vandmængde ved 300 kPa (med mængdebegrænsner)	0.08 l/s
Tryk tab (0.1 l/s)	160 kPa

Tekniske egenskaber

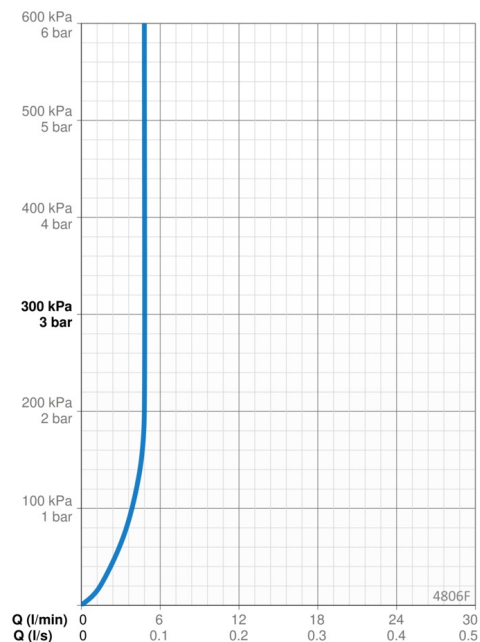
Varmtvandsforsyning	max. +70°C
Arbejdsdruk	50 - 1000 kPa
Tilslutningsstørrelse	G3/8
Fremspring	107 mm
Forebyggelse af tilbageløb (EN1717)	HC
Materiale	brass

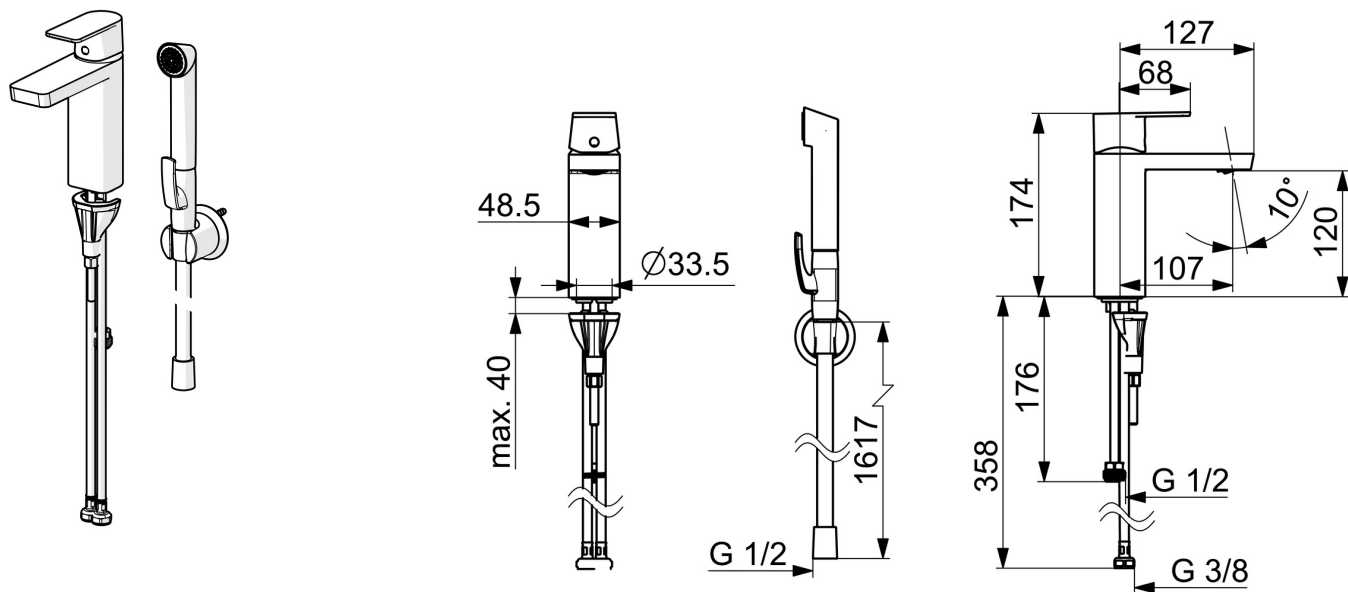
Bestemmelser

EN standard	EN 817
Støjklasse	I (ISO 3822)

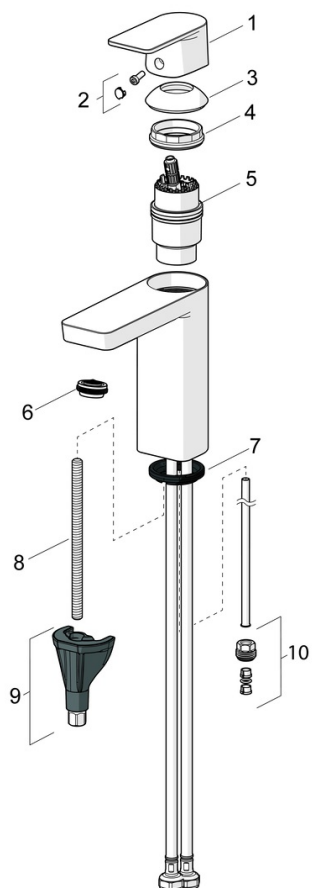
Godkendelser og Erklæringer

STF certifikat	EUF129-21003824-TH
KIWA SE	1746
EPD	S-P-06391





Reserve dele



SP4806F

Navn	Kode	WS
01 Greb Forkromet	1006282V	745131363
02 Mærkeknapper	1002323V	745135149
03 Dækkappe Forkromet	1001740V	745135154
04 Møtrik	158726	745131435
05 Komplet indmad	158890	745131154
06 Luftblander, M24x1 HC STD PCA 1.5 gpm	1013801V	745131030
07 Bundpakning	1002371V	704209990
08 Gevindstang, M8x1, L=130	1000780V	704270995
09 Bespændingssæt	602610V	704270996
10 Nippel	159684	745131372