

EAN: 6414150097010
 WVS: 703965104
static.oras.com/4802F

Højt håndvaskarmatur med fast tud og Bidetta håndbruser. Vandhanen har en integreret perlator, hvis vinkel kan justeres for at forhindre vandstænk. Grundet højden på vandhanen er den velegnet til bowlevaske. Leveres med fleksible tilslutningslanger.



- Håndvask
- Et-greb, Bidetta
- Bordmontret
- Forkromet
- Fast tud
- PCA® - konstant flowmængde uanset trykudsving, Justerbar flow vinkel
- Étgreb, Varmt/Koldt symboler
- Holder til bruser, Bruserslange (1600 mm)
- Bidetta håndbruser
- Ø 40 mm keramisk indsats til mængde- og temperaturregulering
- Fleksible tilslutningslanger
- DZR messing
- Uden bundventil

Tekniske data

Flow attributter

Vandmængde ved 300 kPa (med mængdebegrænsner)	0.07 l/s
Tryk tab (0.1 l/s)	170 kPa

Tekniske egenskaber

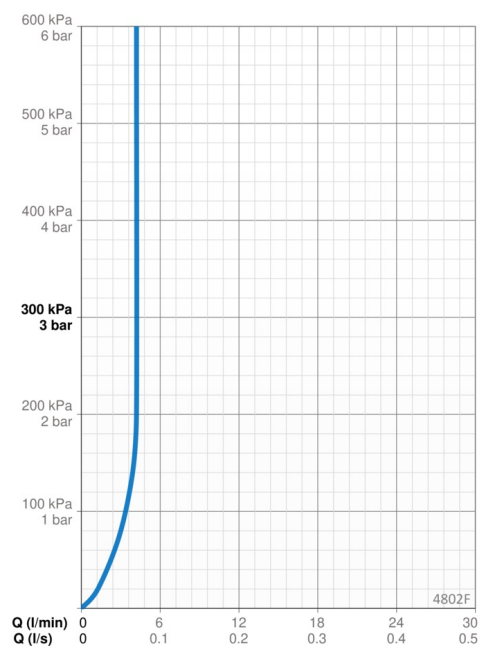
Varmtvandsforsyning	max. +70°C
Arbejdsdruk	50 - 1000 kPa
Tilslutningsstørrelse	G3/8
Fremspring	200 mm
Forebyggelse af tilbageløb (EN1717)	HC
Materiale	brass

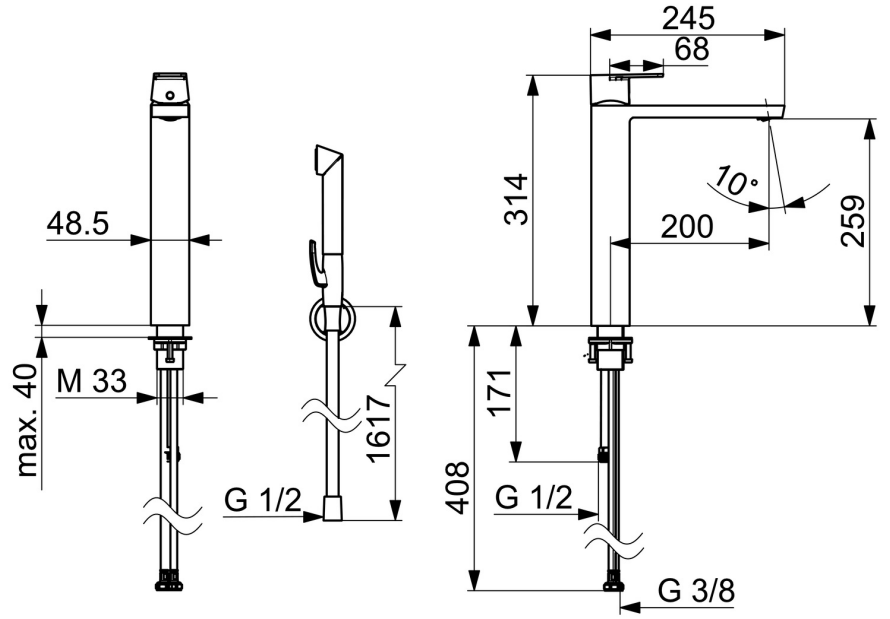
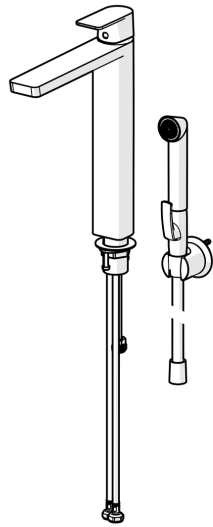
Bestemmelser

EN standard	EN 817
Støjklasse	I (ISO 3822)

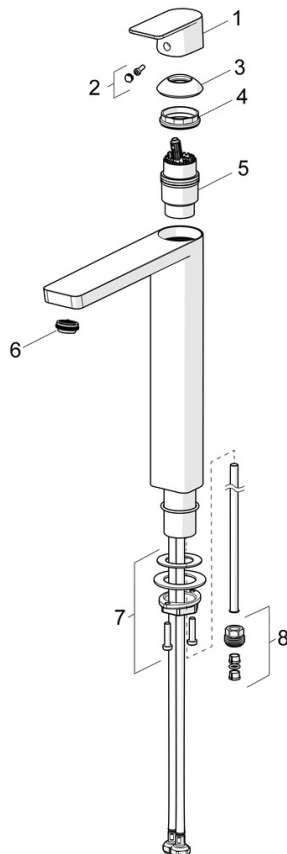
Godkendelser og Erklæringer

STF certifikat	EUFI29-21003824-TH
KIWA SE	1746





Reserve dele



SP4802F

Navn	Kode	WS
01 Greb Forkromet	1006282V	745131363
02 Mærkeknapper	1002323V	745135149
03 Dækkappe Forkromet	1001740V	745135154
04 Møtrik	158726	745131435
05 Komplet indmad	158890	745131154
06 Luftblander, M24x1 HC STD PCA 1.5 gpm	1013801V	745131030
07 Bepændingssæt	602629V	745131431
08 Nippel	159684	745131372