

EAN: 6414150073236

WVS: 704232514

static.oras.com/8712F



Alessi Sense by Oras håndvaskarmatur med push-up bundventil, justerbar luftblander samt Smart Bidetta håndbruser.

Funktion: Armaturet åbnes ved et let tryk på toppen, hvorefter det er åbent i 6 sek. Ved at trykke på armaturet i længere tid, er det åbent i 1 minut. Ved at trykke på armaturet i 4 sek., aktiveres rengøringsfunktionen og armaturet er lukket i 20 sekunder. Armaturet er udstyret med en betjeningsvenlig temperaturregulering. Den termostatiske styreenhed holder temperaturen stabil, når Smart Bidetta håndbruseren anvendes. Batteridrevet 6 V. Smart Bidetta håndbruser – funktion: Når håndbruseren løftes af vægholderen, begynder vandet at løbe i armaturet. Når ventilen på håndbruseren trykkes ind, skifter vandet til håndbruseren. Når Smart Bidetta håndbruseren sættes tilbage i holderen, lukker armaturet automatisk. Batteridrevet 3 V.

Designet af Rodrigo Torres.

F = fleksible slanger.

- Håndvask
- Tiptronic, Batteridrevet, Bidetta
- Bordmontret
- Krom/Hvid
- Fast tud
- Justerbar flow vinkel
- Temperaturreguleringsgreb
- Komplet push-up bundventil
- Holder til bruser, Bruserslange (1500 mm)
- Fjernstyret Smart Bidetta
- Termostatisk temperaturregulering
- Impulsstyret magnetventil, Lys indikeret funktion(er), Indikator for lavt batteriniveau
- Fleksible tilslutningslanger
- Justerbare software indstillinger (med magnetnøgle)

Tekniske data

Flow attributter

Vandmængde ved 300 kPa (med mængdebegrænser)	0.07 l/s
Tryk tab (0.1 l/s)	200 kPa

Tekniske egenskaber

Varmtvandsforsyning	max. +70°C
Arbejdsdruk	100 - 1000 kPa
Tilslutningsstørrelse	G3/8
Fremspring	118 mm
Forebyggelse af tilbageløb (EN1717)	HC
Materiale	brass

Software indstillinger

Automatisk skylning	off (off/12/24/48/72 h)
Automatisk skylleperiode	30 s (10-600 s)
Max. løbetid	6 s (4 s-60 s) / 60 s (30 s -600 s)

Elektroniske attributter

Batteri	Lithium 2CR5 6 V, AA 1.5 V Lithium x 2, CR 2450 3 V
---------	--

Bestemmelser

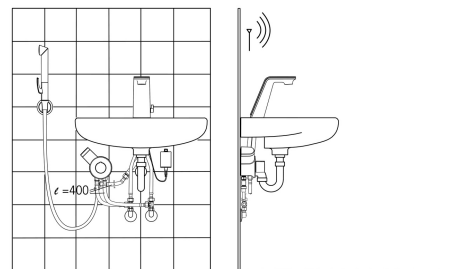
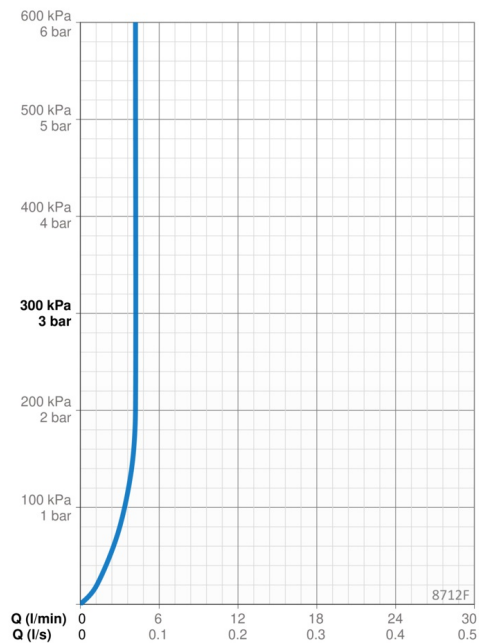
EU Direktiv	C E 2014/30/EU , 2011/65/EU
EN standard	EN 15091, EN 1113, EN 1111
Støjklasse	I (ISO 3822)
Beskyttelsesklasse	IP 44

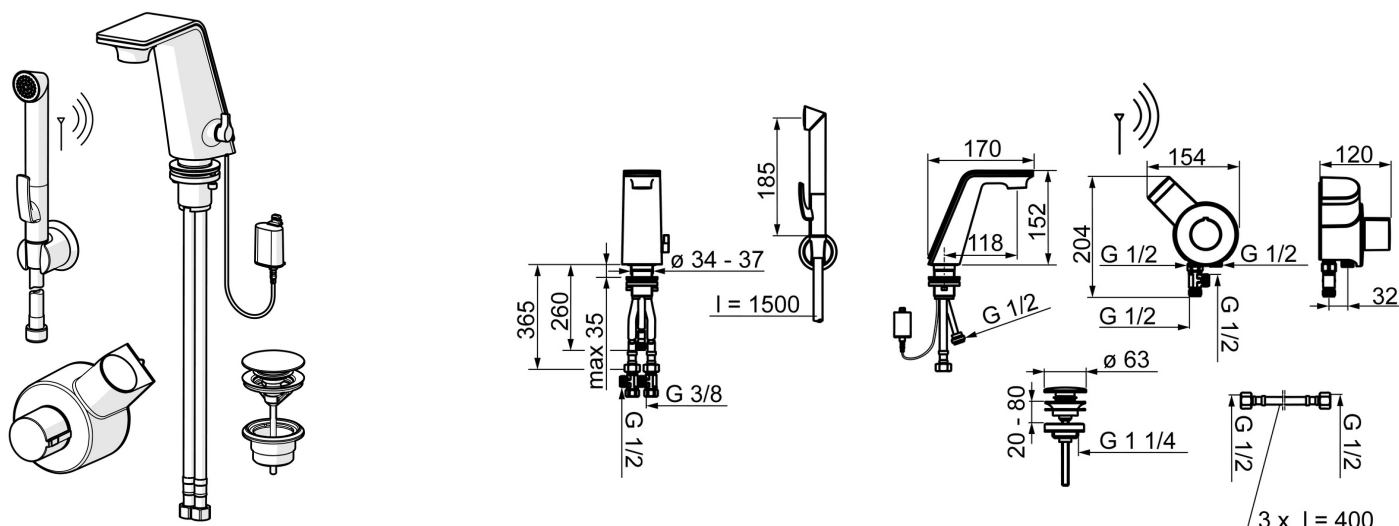
Godkendelser og Erklæringer

KIWA SE	1596
UN38.3	UN38-3 Energizer L91

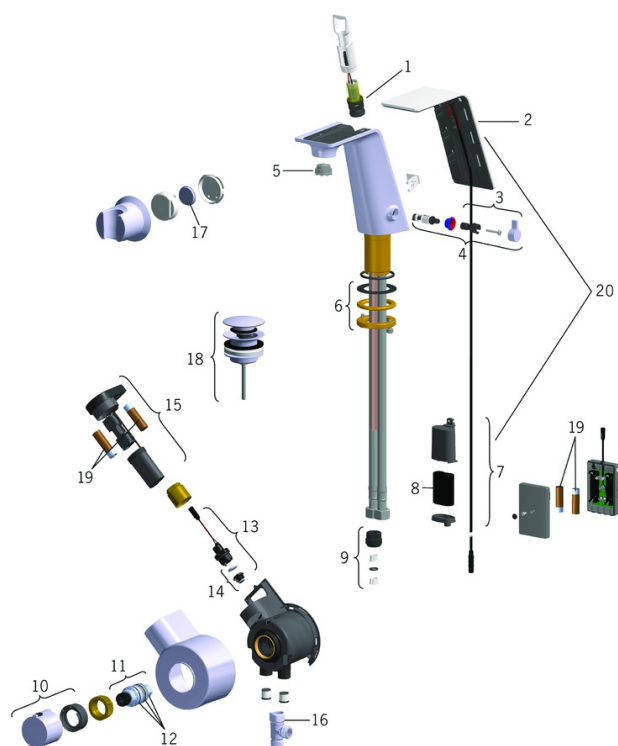


reddot award 2016
winner





Reservevedele



SP8712F

Navn	Kode	WVS
01 Magnetventil, komplet	601697V	745131207
02 Trykplade	601711V	745131200
03 Temperaturreguleringsgreb Forkromet	601709V	745131202
04 Temperatur reguleringsdel	601707V	745131204
05 Luftblander og nøgle, M21.5x1 HC B	601920V	745131206
06 Møtrik sæt Udgået	859114V	745131091
07 Batteriboks, 2CR5 6 V	199417V	704283502
08 Lithium batteri, 2CR5 6 V	198330	704283500
09 Nippel	159684	745131372
10 Temperaturreguleringsgreb	159048V	745131856
11 Termostatdel	178780V	745131812
12 O-rings sæt	178796V	745131818
13 Magnetventil, komplet, 3 V	601307V	745131986
14 Membran Udgået	601512V	745131991
14 Membran til magnetventil	1006500V	704283670
15 Styreenhed, 3 V	601590V	745131993
16 Ejector	601616V	745131996
17 Batteri, CR2450 3 V Lithium	601468V	745131994
18 Komplet push-up bundventil Forkromet	159056V	747014110
19 Batteri, 1.5 V AA Lithium	600599V	745131884
20 Opdaterings kit, -08/19	602708V	745131181