

EAN: 6414150058776
 WVS: 704283781
static.oras.com/199275



Strømforsyningen er designet til brug med Oras Electra 12 V produkter (fx 6120F).

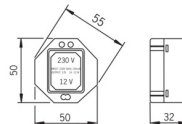
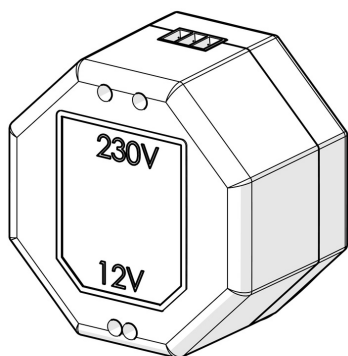
Der kan tilsluttes max. 5 armaturer pr. strømforsyning (se endvidere armaturets installations vejledning, da antallet kan være mindre).

Den totale kabellængde mellem strømforsyning og armatur må ikke være længere end 100 meter.

Transformatoren skal installeres i en 70 mm vægdåse med låg.

Installering af strømforsyningen skal foretages af en autoriseret el-installatør.

- Offentlige steder, Health & Care, Tilbehør
- The power supply is designed for use with Oras Electra products (12 V). A maximum 5 of these items can be connected to the power supply at a time (please check the amount of items from the products installation guide, because it could be limited smaller). The total length of the cable between the power supply and the faucet may not exceed 100 m. Low-voltage cable $2 \times \geq 0.5 \text{ mm}^2$. The transformer is installed in a 70 mm appliance box equipped with a cover. Power supply installation must be carried out by a qualified electrician.



Tekniske data

Elektroniske attributter

Elektrisk tilslutning	230 VAC
Udgangsstrøm	1 A
Antal enheder tilsluttet	5

Bestemmelser

EU Direktiv	C E Low Voltage Directive 2014/35/EU , EMC Directive 2014/30/EU , RoHS Directive 2011/65/EU
EN standard	ETSI EN 301 489-1 V1.9.2 , ETSI EN 300 328 v2.2.2 , EN 61000-6-1:2007 , EN 61000-6-3:2007+A1:2011+AC:2012 , EN 60335-1:2012+A11+A13+A14+A15:2021, Part 19.11.4
Beskyttelsesklasse	IP 00

