

EAN: 6414150096235
WVS: 704287214
static.oras.com/5671U



Berøringsfri, termostatisk vægarmatur med Bluetooth sensor. Armaturet er udstyret 100 mm låsbar svingtud samt ergonomisk temperaturreguleringreb, der har sikkerhedsstop ved 38°C. Armaturet leveres med tretrins-rosetter og funktion til termisk desinfektion samt smudsfiltere og integrerede kontraventiler. Mulighed for indstilling af parametre ved hjælp af Oras App.

- HealthCare
- Termostatisk, Berøringsfri, Bluetooth®, Batteridrevet
- Vægmonteret
- Forkromet
- Aftagelig tud, Svingtud, Låsbar i midter positionen, Profil konstruktion
- Laminar flow
- Temperaturreguleringreb
- Armaturhuset leder minimal varme
- Termostatisk temperaturregulering, Kontraventil(er), Smudsfilter
- Autofocus infrarød sensor, Impulsstyret magnetventil, Indikator for lavt batteriniveau
- Excenterforskrning(er), Dækplade(r), Afspærringsventil(er), Lyddæmper, Tretrins rosetter
- DZR messing, Vandveje uden nikkel, Termisk desinfektion, Justerbare software indstillinger (med bluetooth)
- Safety lock against scalding 38°C (36°-44°)



Tekniske data

Flow attributter

Vandmængde ved 300 kPa	0.16 l/s
Tryk tab (0.1 l/s)	120 kPa

Tekniske egenskaber

Varmtvandsforsyning	max. +70°C
Arbejdstryk	100 - 1000 kPa
Tilslutningsstørrelse	G1/2
Installationsbredde	CC150± 10 mm
Fremspring	186 mm
Forebyggelse af tilbageløb (EN1717)	AA
Materiale	brass

Software indstillinger

Efterløbetid	2 s (1-20 s)
Automatisk skylning	off (off/1-120 h)
Automatisk skylleperiode	30 s (1-1800 s)
Max. løbetid	2 min (1 - 1800 s)

Elektroniske attributter

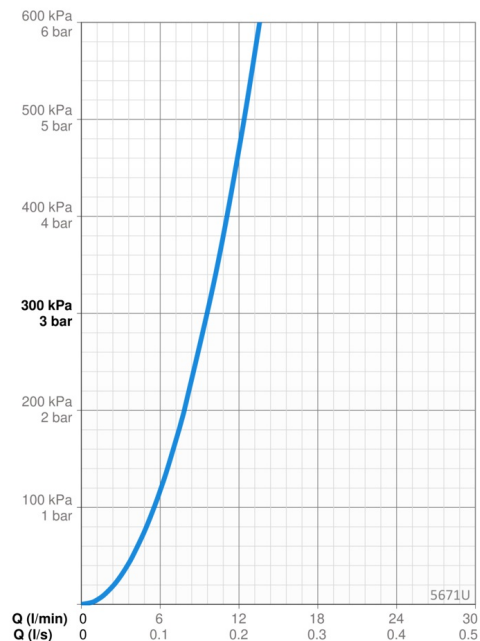
Batteri	Lithium 2CR5 6 V
Bluetooth version	4.x (D034445)

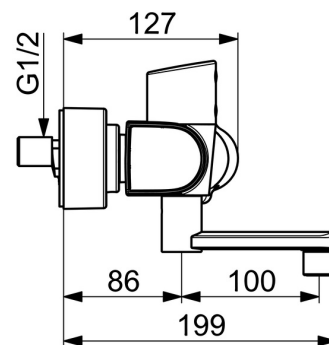
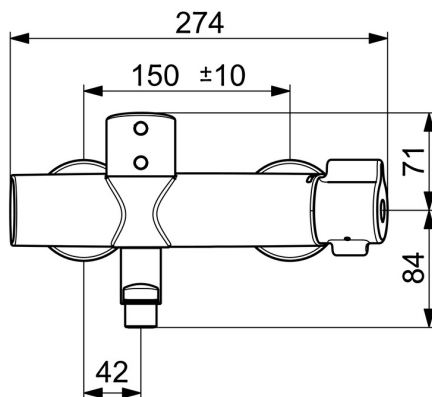
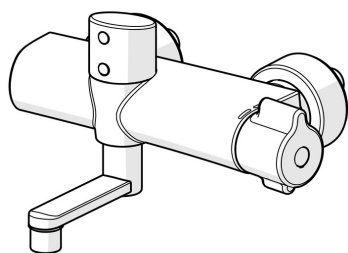
Bestemmelser

EU Direktiv	C E Radio Equipment Directive 2014/53/EU , Low Voltage Directive 2014/35/EU , EMC Directive 2014/30/EU , RoHS Directive 2011/65/EU
EN standard	EN 1111 , EN 15091, ETSI EN 301 489-1 V1.9.2 , ETSI EN 300 328 v2.2.2 , EN 61000-6-1:2007 , EN 61000-6-3:2007+A1:2011+AC:2012 , EN 60335-1:2012+A11+A13+A14+A15:2021, Part 19.11.4
Støjklasse	I (ISO 3822)
Beskyttelsesklasse	IP 55

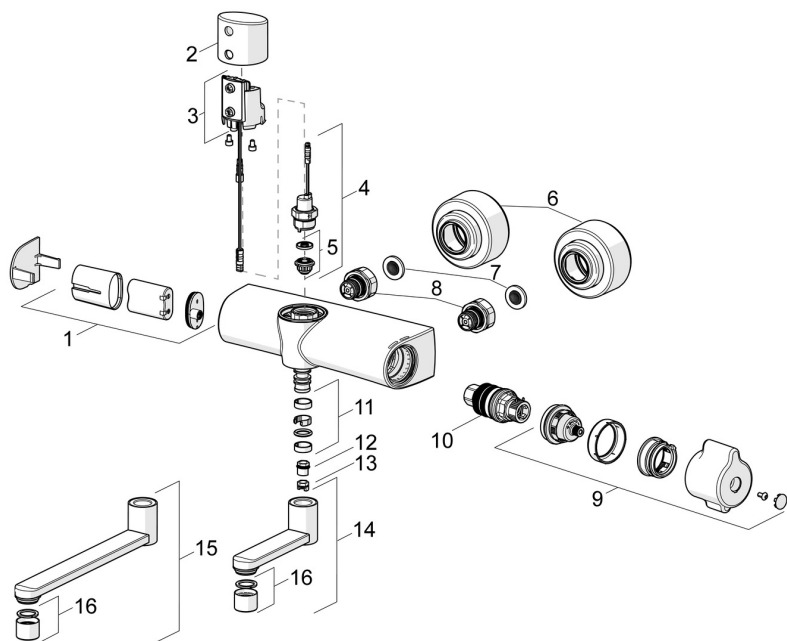
Godkendelser og Erklæringer

STF certifikat	EUF129-20004745-TH
KIWA SE	1684
UN38.3	UN38-3 Maxell 2CR5





Reserve dele



SP5671U

Navn	Kode	WVS
01 Batteriboks	199438V	704283503
02 Sensor holder Forkromet	1006102V	704287991
03 Sensor, 6/9/12 V Bluetooth	1006929V	704287990
04 Magnetventil, 3 V	1006792V	704287993
05 Membran	199240V	704283619
06 Dækkappe Forkromet	1006473V	745142464
07 Filter pakning, G3/4, DN20	178375V	704283759
08 Kombinere	602438/2	745131488
09 Temperaturreguleringsgreb Forkromet	1006058V	745142364
10 Termostatdel	178780V	745131812
11 Pakningssæt til tud	602707V	745142496
12 Svingsuds begrænser, 60°/0°	159667V	745131909
13 Begrænser, 120°	602499V	745142498
14 Tud, L=100 Forkromet	1001456V	745142414
15 Tud, L=200 Forkromet	1001457V	745142424
16 Luftblander, M22x1 STD PL HC A Laminar Forkromet	1003610V	745142394