



Bidét armatur med roterbar luftblander og løft-op bundventil. Der er mulighed for, at begrænse flow og temperatur på armaturets kartouche. F = fleksible tilslutningsslanger.

- Bidet
- Et-greb
- Bordmontret
- Forkromet
- Fast tud
- Justerbar flow vinkel
- Étgreb, Varmt/Koldt symboler
- Løft-op bundventil med trækstang
- Mulighed for begrænsning af max. temperatur og vandmængde
- Ø 40 mm keramisk indsats til mængde- og temperaturregulering
- Fleksible tilslutningsslanger
- 3S-Installation for sikker og nem montering

Tekniske data

Flow attributter

Vandmængde ved 300 kPa	0.17 l/s
Tryk tab (0.1 l/s)	100 kPa

Tekniske egenskaber

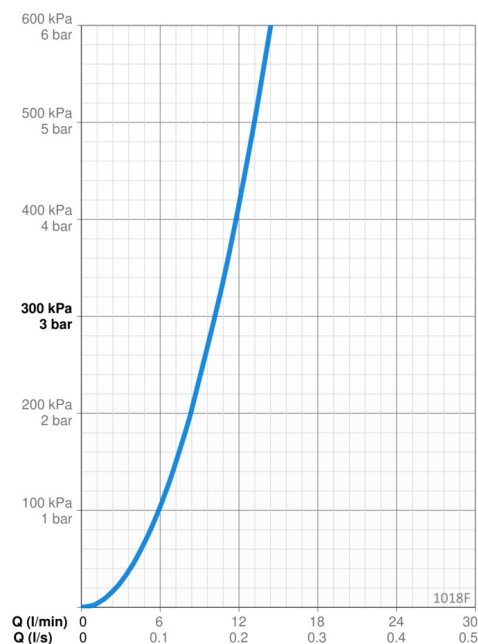
Varmtvandsforsyning	max. +70°C
Arbejdsdruk	50 - 1000 kPa
Tilslutningsstørrelse	G3/8
Fremspring	106 mm
Materiale	brass

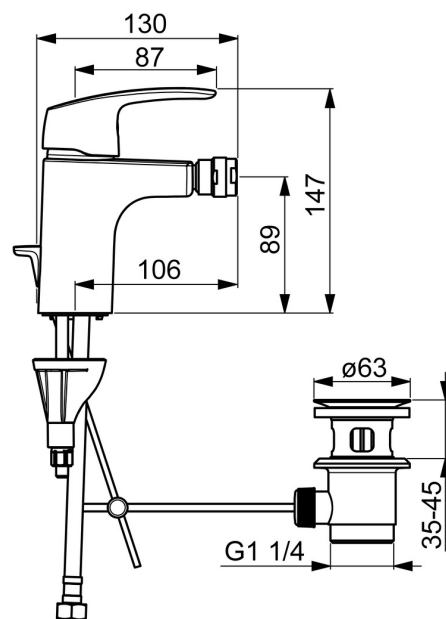
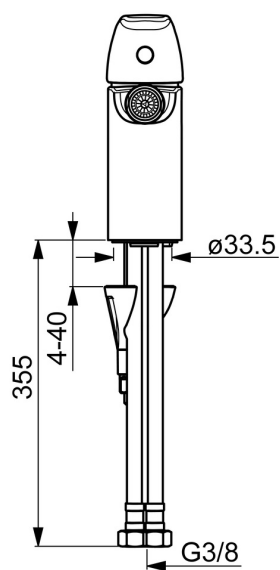
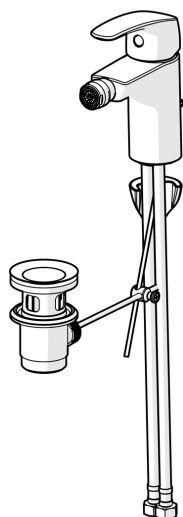
Bestemmelser

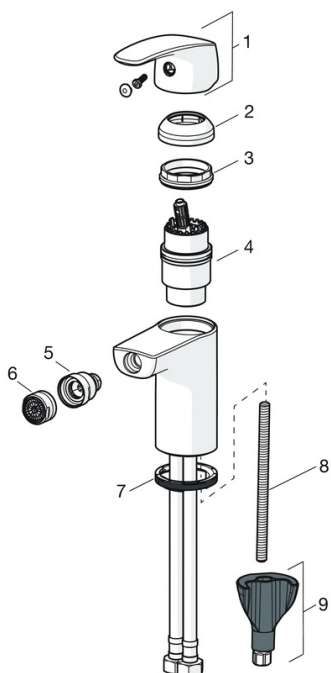
EN standard	EN 817
Støjklasse	I (ISO 3822) Oras lab.

Godkendelser og Erklæringer

Sintef	Sintef Nr. 3638
KIWA SE	1490

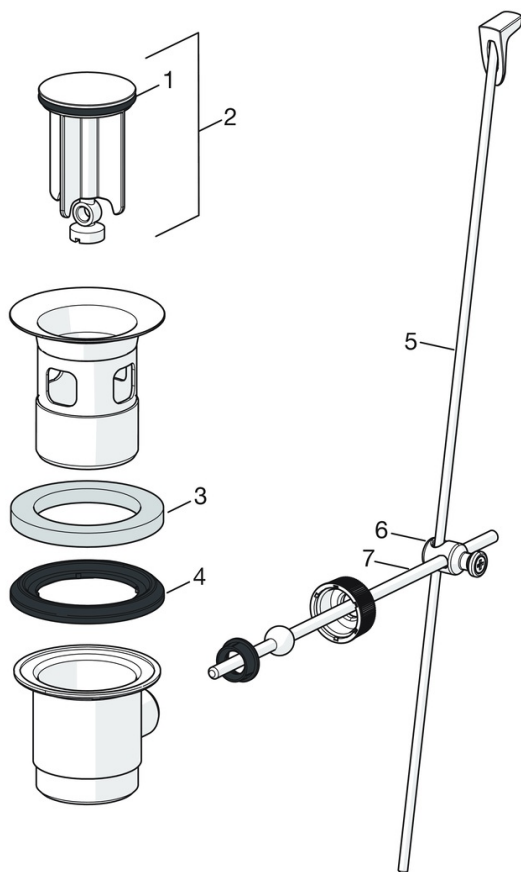






SP1018F

Navn	Kode	VVS
01 Greb Forkromet	602502V	745131308
02 Dækkappe Forkromet	1000664V	745131323
03 Møtrik	158726	745131435
04 Komplet indmad	158890	745131154
05 Kugleled	601976V	745135324
06 Luftblander, M24x1 STD HC A Forkromet	232211	704283615
07 Bundpakning	1002371V	704209990
08 Gevindstang, M8x1, L=130	1000780V	704270995
09 Bespændingssæt	602610V	704270996



SP0034

Navn	Kode	VVS
01 O-ring, 32.7x3	559522/10	747301824
02 Bundprop Forkromet	559506	747301810
03 Skum pakning (10 stk), 60/40x5	559603/10	747301820
04 Form pakning, D60xD44	559536	747301825
05 Løft-op-stang, L=380 Forkromet	559529	747301840
05 Løft-op-stang, Safira Forkromet	1000681V	745131333
05 Løft-op-stang, L=400 Forkromet	559590	747301844
05 Løft-op-stang, Ventura Forkromet	559595V	747301850
05 Løft-op-stang Satin Udgået	159008V-60	747301848
05 Løft-op-stang, Vienda Forkromet	159008V	747301880
06 Vippeled Forkromet	559523	747301823
07 Vippestang Forkromet	559591	747301830