

EAN: 6414150070051

WVS: 705684504

static.oras.com/2722F



Smart køkkenarmatur med dobbelt funktion - både manuelle greb og berøringsfri funktion, 5 V.

Tudens svingradius er forindstillet til 120° (kan begrænses til 60° eller 80°).

Den berøringsfri funktion aktiveres ved, at holde hænderne indenfor sensorområdet. Vandtemperaturen på den berøringsfri funktion justeres ved, at dreje ringen mellem armaturet om svingtuden.

Fast strømforsyning med stikproptransformer 230/ 5 V.

F = fleksible tilslutningsslanger

- Køkken
- Public, HealthCare
- Hybrid, Stikprop transformer
- Bordmontret
- Forkromet
- Svingtud, Mulighed for begrænsning af svingradius
- Standard luftblander
- Togreb, Easy-Grip overflade
- Keramisk topstykke, Blandeventil til manuel temperaturregulering, Smudsfilter
- Autofocus infrarød sensor, Impulsstyret magnetventil, Strømforsyning, Lys indikeret funktion(er)
- Fleksible tilslutningsslanger
- DZR messing, Lavt blyindhold <0.3 %, Vandveje uden nikkel

Tekniske data

Flow attributter

Vandmængde ved 300 kPa	0.2 l/s
Tryk tab (0.2 l/s)	290 kPa

Tekniske egenskaber

Varmtvandsforsyning	max. +70°C
Arbejdstryk	100 - 1000 kPa
Tilslutningsstørrelse	G3/8
Fremspring	193 mm
Forebyggelse af tilbageløb (EN1717)	AA
Materiale	Brass/Plastic

Software indstillinger

Efterløbetid	4 s (2/4/8/10/20 s)
Automatisk skylning	off (off/12/24/48/72 h)
Automatisk skylleperiode	30 s (10/30/60/120/180 s)
Max. løbetid	40 s (10/40/60/120/180 s)

Elektroniske attributter

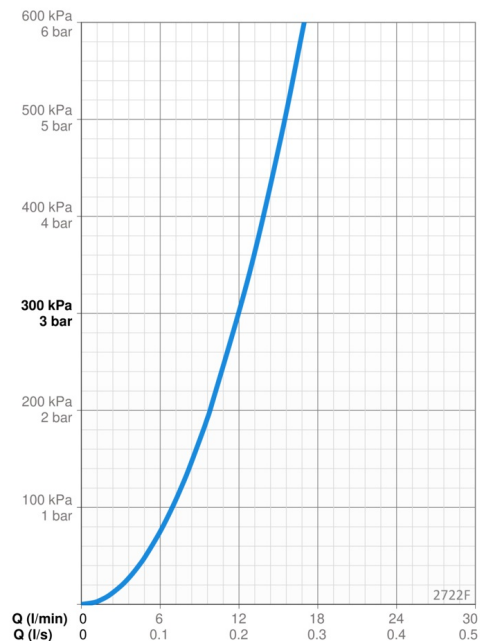
Elektrisk tilslutning	230 / 5 V
-----------------------	------------------

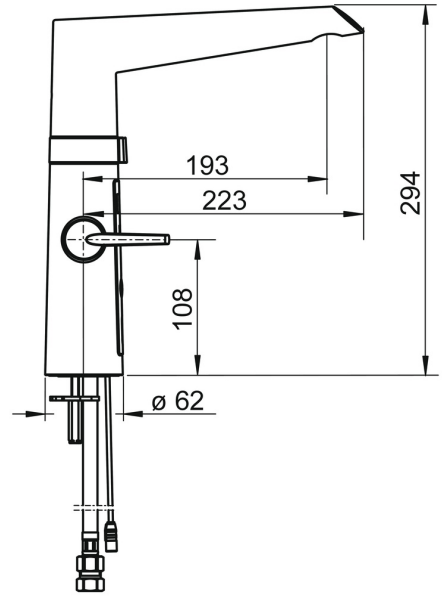
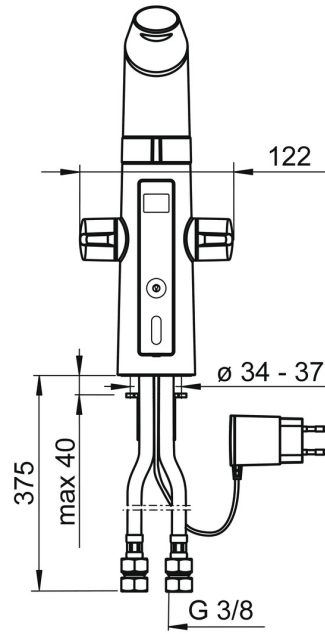
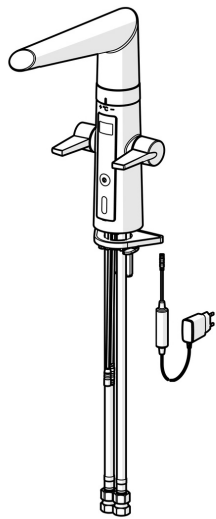
Bestemmelser

EU Direktiv	C € Low Voltage Directive 2014/35/EU , EMC Directive 2014/30/EU , RoHS Directive 2011/65/EU
EN standard	EN 200 , EN 15091, ETSI EN 301 489-1 V1.9.2 , ETSI EN 300 328 v2.2.2 , EN 61000-6-1:2007 , EN 61000-6-3:2007+A1:2011+AC:2012 , EN 60335-1:2012+A11+A13+A14+A2+A15:2021, Part 19.11.4
Støjklasse	I (ISO 3822)
Beskyttelsesklasse	IP 54 / transformer IP 20

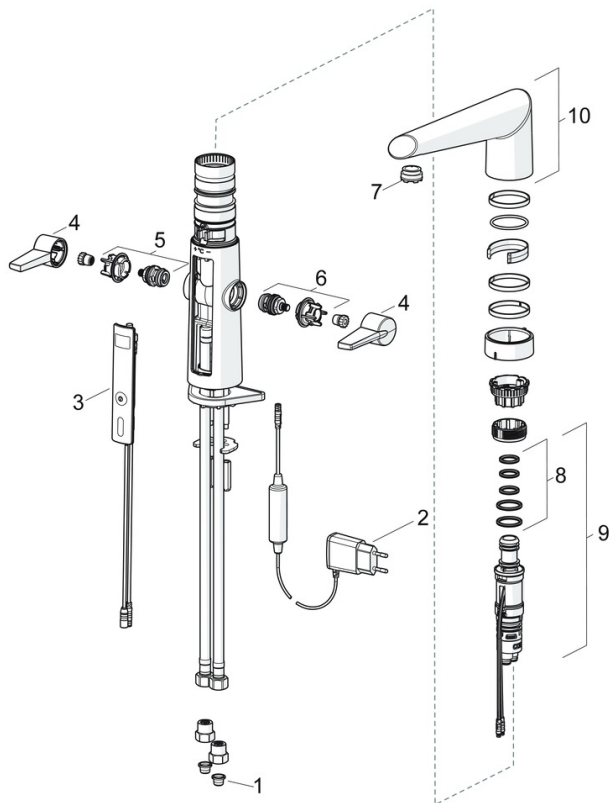
Godkendelser og Erklæringer

STF certifikat	EUF129-20002662-TH2
Sintef	Sintef Nr. 3083
KIWA SE	1462
EPD	S-P-07817





Reserve dele



SP2722F

Navn	Kode	WVS
01 Smudsfiltere	199257/2	704283430
02 Strømforsyning, 5 V	601472V	745131988
03 Omskifterenhed	601224V	745131977
04 Greb	601094/2	745131973
05 Keramisk topstykke, varm	601092V	745131972
06 Keramisk topstykke, kold	601091V	745131971
07 Luftblander og nøgle, M24x1 STD CC S	601287V	745131984
08 Paknings sæt	601072V	745131970
09 Temperatur reguleringsdel	601110V	745131975
10 Tud Forkromet	601103V	745131969