



Køkkenarmatur med høj svingtud. Svingradius er 120° som standard (kan begrænses til 0°-60°). Der er mulighed for, at begrænse flow og temperatur på armaturets kartouche.

F = fleksible tilslutningsslanger.

- Køkken
- Et-greb, sidebetjent
- Bordmontret
- Forkromet
- Svingtud, Mulighed for begrænsning af svingradius
- Standard luftblander
- Étgreb, Varmt/Koldt symboler
- Mulighed for begrænsning af max. temperatur og vandmængde
- Ø 40 mm keramisk indsats til mængde- og temperaturregulering
- Fleksible tilslutningsslanger
- 3S-Installation for sikker og nem montering

Tekniske data

Flow attributter

| | |
|------------------------|-----------------|
| Vandmængde ved 300 kPa | 0.21 l/s |
| Tryk tab (0.2 l/s) | 270 kPa |

Tekniske egenskaber

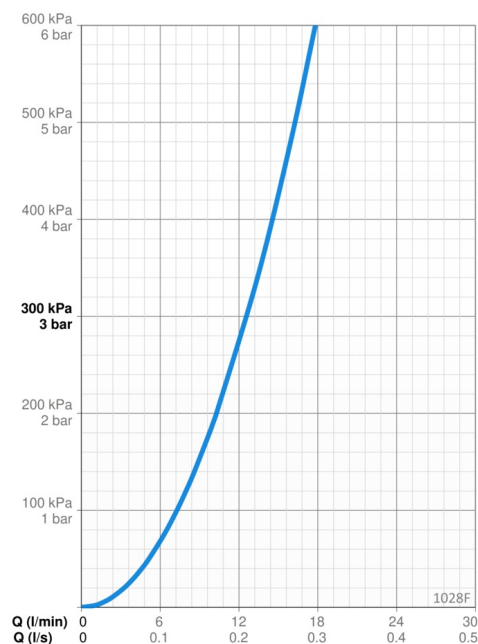
| | |
|-------------------------------------|----------------------|
| Varmtvandsforsyning | max. +70°C |
| Arbejdstryk | 50 - 1000 kPa |
| Tilslutningsstørrelse | G3/8 |
| Fremspring | 213 mm |
| Forebyggelse af tilbageløb (EN1717) | AA |
| Materiale | brass |

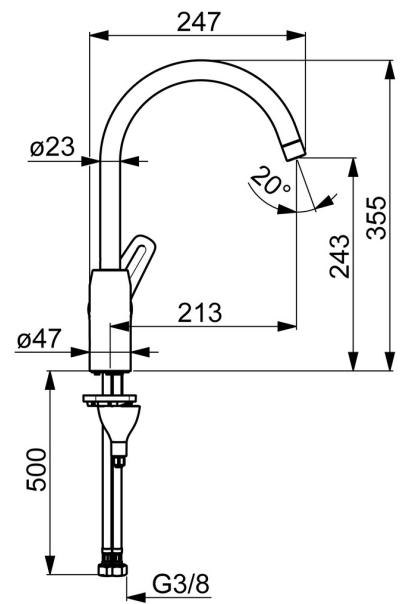
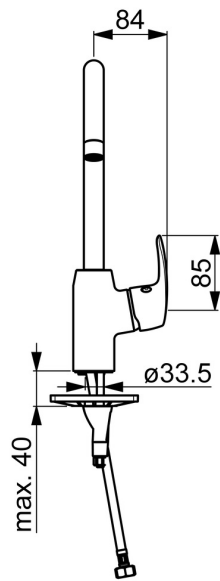
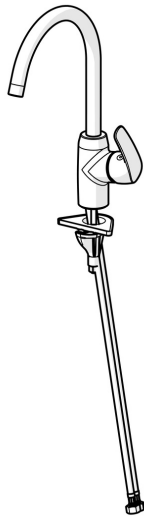
Bestemmelser

| | |
|-------------|---------------------|
| EN standard | EN 817 |
| Støjklasse | I (ISO 3822) |

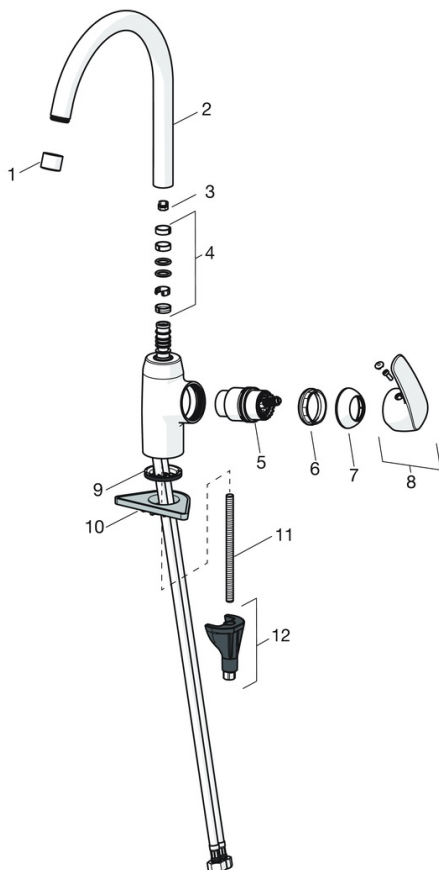
Godkendelser og Erklæringer

| | |
|----------------|---------------------------|
| STF certifikat | EUF129-22005194-TH |
| Sintef | Sintef Nr. 0227 |
| KIWA SE | 1491 |
| EPD | S-P-06396 |





Reserve dele



SP1028F

| Navn | Kode | W/S |
|--|-----------|-----------|
| 01 Luftblander, M22x1 STD CC A Forkromet | 1001070V | 745131002 |
| 02 Høj tud, L=208 Forkromet | 1001058V | 745131316 |
| 03 Svigtuds begrænser, 60°/0° | 159667/10 | 745131907 |
| 03 Svigtuds begrænser, 120° | 159670/10 | 745131908 |
| 04 Pakningssæt til tud | 198287V | 745131786 |
| 05 Komplet indmad | 158890 | 745131154 |
| 06 Møtrik | 158726 | 745131435 |
| 07 Dækkappe Forkromet | 602503V | 745131321 |
| 08 Greb Forkromet | 602502V | 745131308 |
| 09 Bundpakning | 1002371V | 704209990 |
| 10 Plastplade til bespænding, 100x60mm | 158825 | 745131904 |
| 11 Gevindstang, M8x1, L=130 | 1000780V | 704270995 |
| 12 Bespændingssæt | 602610V | 704270996 |