



Køkkenarmatur med høj svingtud. Svingradius er 120° som standard (kan begrænses til 0° - 60°). Der er mulighed for, at begrænse flow og temperatur på armaturets kartouche. F = fleksible tilslutningslanger.

- Køkken
- Et-greb
- Bordmontret
- Forkromet
- Svingtud, Mulighed for begrænsning af svingradius
- Standard luftblander
- Ætgreb, Varmt/Koldt symboler
- Mulighed for begrænsning af max. temperatur og vandmængde
- Ø 40 mm keramisk indsats til mængde- og temperaturregulering
- Fleksible tilslutningslanger
- 3S-Installation for sikker og nem montering

Tekniske data

Flow attributter

Vandmængde ved 300 kPa	0.23 l/s
Tryk tab (0.2 l/s)	240 kPa

Tekniske egenskaber

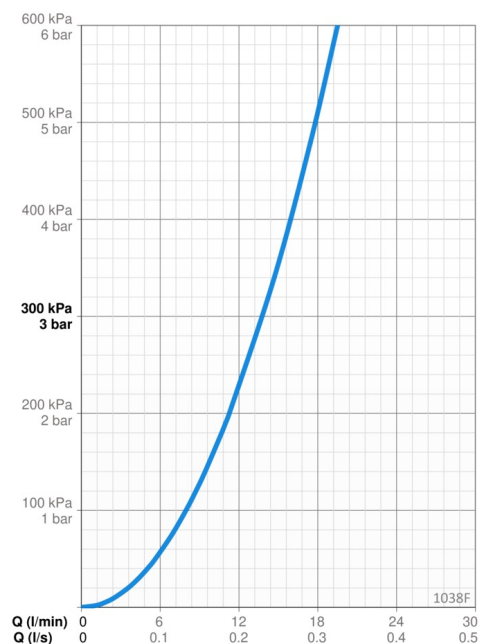
Varmtvandsforsyning	max. +70°C
Arbejdstryk	50 - 1000 kPa
Tilslutningsstørrelse	G3/8
Fremspring	178 mm
Forebyggelse af tilbageløb (EN1717)	AA
Materiale	brass

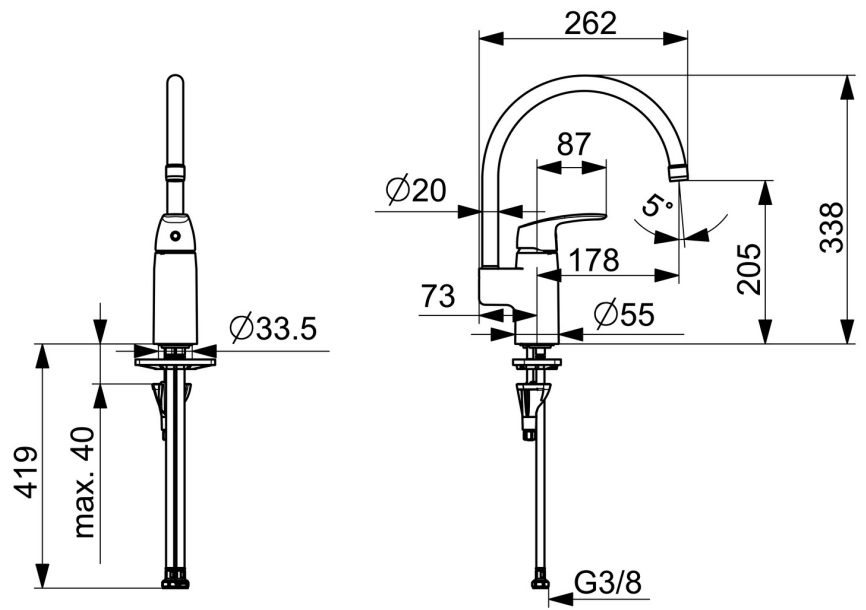
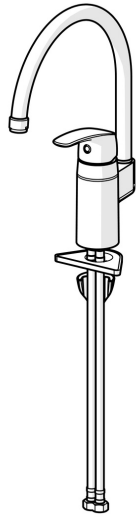
Bestemmelser

EN standard	EN 817
Støjklasse	I (ISO 3822)

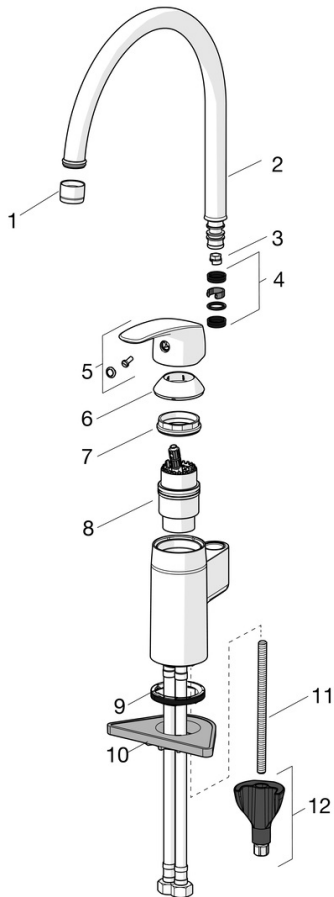
Godkendelser og Erklæringer

STF certifikat	EUF129-22005194-TH
Sintef	Sintef Nr. 0227
KIWA SE	1491
EPD	S-P-06396





Reserve dele



SP1038F

Navn	Kode	WS
01 Luftblander, M22x1 HC B Forkromet	232201	744900022
02 Tud Forkromet	159695V	745131104
03 Svigtuds begrænser, 60°/0°	159667/10	745131907
03 Svigtuds begrænser, 60°/0°	159667V	745131909
03 Svigtuds begrænser, 120°	159670/10	745131908
04 Paknings sæt	159499	745131337
05 Greb Forkromet	602502V	745131308
06 Dækkappe Forkromet	602589V	745131320
07 Møtrik	158726	745131435
08 Komplet indmad	158890	745131154
09 Bundpakning	1002371V	704209990
10 Plastplade til bespænding, 100x60mm	158825	745131904
11 Gevindstang, M8x1, L=130	1000780V	704270995
12 Bespændingssæt	602610V	704270996