

EAN: 6414150082726
 WVS: 705915004
static.oras.com/3032F



Køkkenarmatur med høj udtræksbar tud - mulighed for, at skifte mellem spraystråle og spulestråle.

Længden på udtrækket kan fikseres. Tudens svingradius er forindstillet til 120° (kan begrænses til 60° - 0°).

Mulighed for begrænsning af temperatur og vandmængde på kartouchen.

F = fleksible tilslutningsslanger

- Køkken
- Et-greb, sidebetjent
- Bordmontret
- Forkromet
- Svingtud, Udtræksbar tud, Mulighed for begrænsning af svingradius
- Étgreb, Varmt/Koldt symboler
- Mulighed for begrænsning af max. temperatur og vandmængde
- Ø 40 mm keramisk indsats til mængde- og temperaturregulering
- Fleksible tilslutningsslanger
- Soft- and Needle-Spray
- 2 stråler

Tekniske data

Flow attributter

Vandmængde ved 300 kPa	0.16 l/s
Tryk tab (0.2 l/s)	490 kPa

Tekniske egenskaber

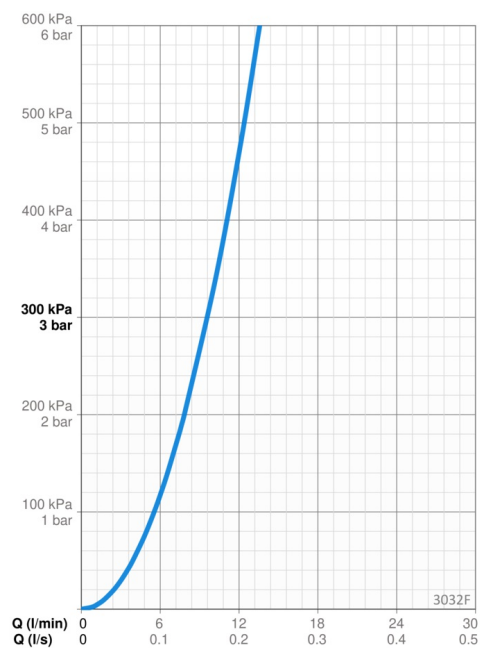
Varmtvandsforsyning	max. +70°C
Arbejdsdruk	50 - 1000 kPa
Tilslutningsstørrelse	G3/8
Fremspring	231 mm
Materiale	brass

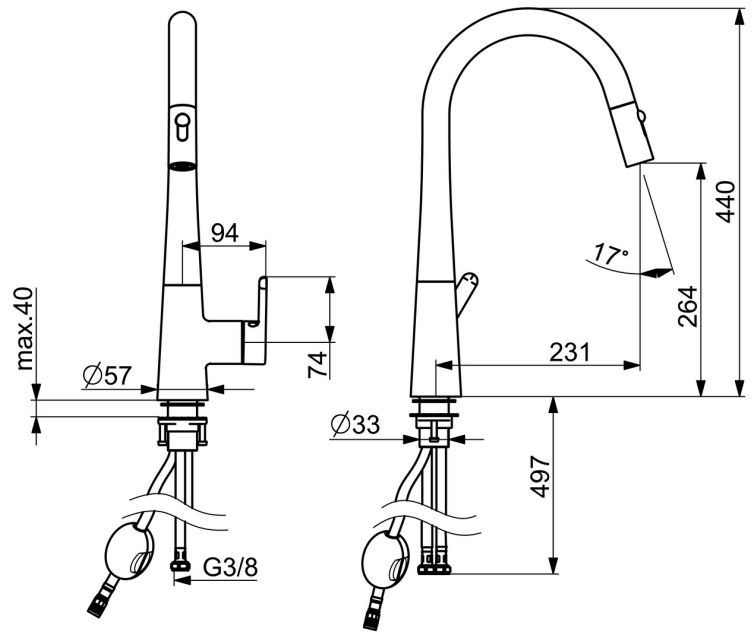
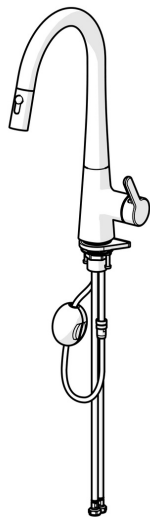
Bestemmelser

EN standard	EN 817
Støjklasse	I (ISO 3822)

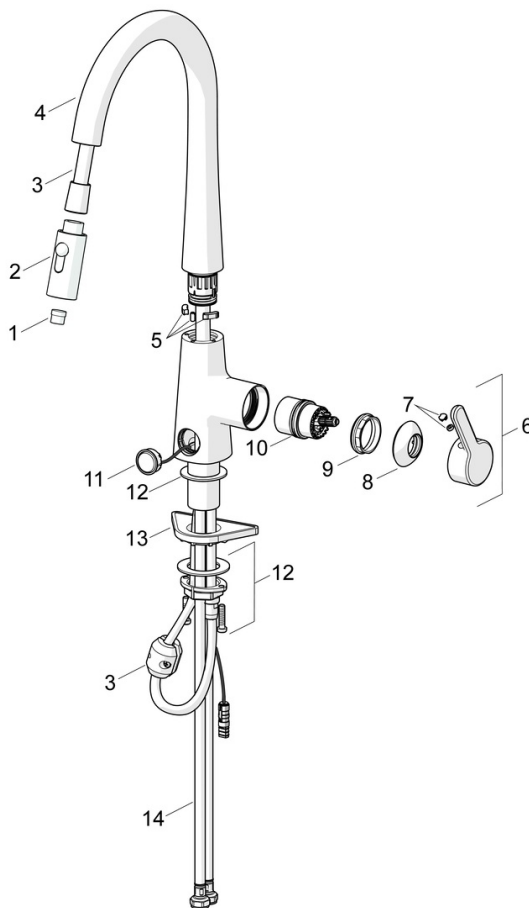
Godkendelser og Erklæringer

STF certifikat	EUFI29-19004498-TH1
KIWA SE	1607





Reservevedele



SP3032F

Navn	Kode	WS
01 Luftblander Forkromet	1000972V	745131495
02 Bruser hoved Forkromet	1001321V	745131497
03 Bruser slange, L=1500, G1/2-M14x1	1004704V	745135019
04 Tud Forkromet	1003323V	745135014
05 Svigtuds begrænser, 60°/0°	602706/2	745135139
06 Greb Forkromet	1003084V	745135144
07 Mærkeknapper	602069V	745131153
08 Dækkappe Forkromet	1001740V	745135154
09 Møtrik	158726	745131435
10 Komplet indmad	1003691V	745135050
11 Tryk knap, 3 V Forkromet	1004296V	745135009
12 BESPÆNDINGSSÆT	602629V	745131431
13 Plastplade til bESPÆNDING, 100x60mm	158825	745131904
14 Tilslutnings kobling, L=550, G3/8-M10x1 LH	1004663V	745135813