

EAN: 6414150085727
 VVS: 705917604
static.oras.com/1530F

Køkkenarmatur med Eco-kartouche og koldstart.

Eco flow op til 9l/min. Tudens svingradius er forindstillet til 100° (kan begrænses til 40°/80°). Indbygget begrænsning af temperatur og vandmængde.

F = fleksible tilslutningslanger

- Køkken
- Et-greb
- Bordmontret
- Forkromet
- Mulighed for begrænsning af svingradius
- Standard luftblander
- Étgreb, Varmt/Koldt symboler
- Mulighed for begrænsning af max. temperatur og vandmængde
- ø 35 mm keramisk indsats til mængde- og temperaturregulering
- Fleksible tilslutningslanger
- Installation med 1 gevindstang

Tekniske data

Flow attributter

Eco-flow ved 300 kPa	0.078 l/s
Vandmængde ved 300 kPa	0.13 l/s
Tryk tab (0.1 l/s)	180 kPa

Tekniske egenskaber

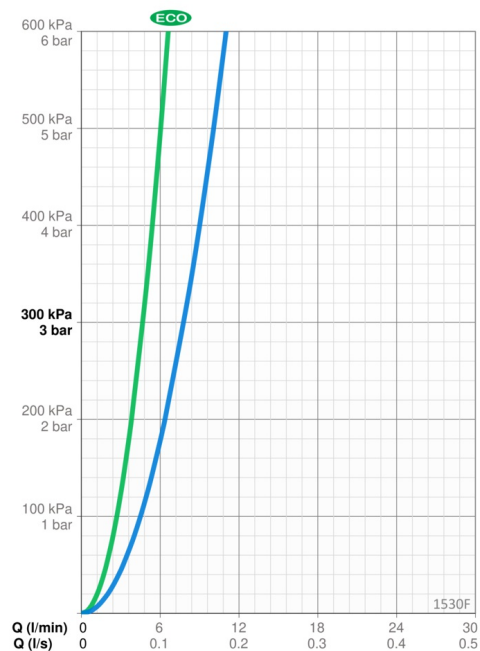
Varmtvandsforsyning	max. +70°C
Arbejdstryk	50 - 1000 kPa
Tilslutningsstørrelse	G3/8
Fremspring	215 mm
Forebyggelse af tilbageløb (EN1717)	AA
Materiale	brass

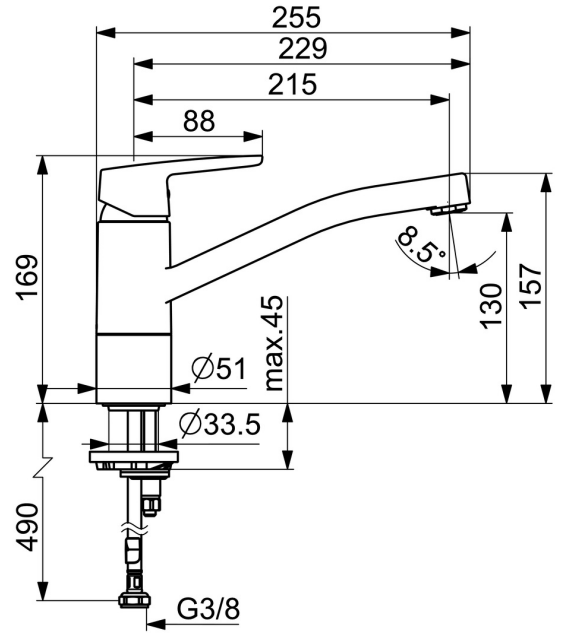
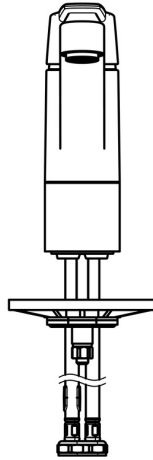
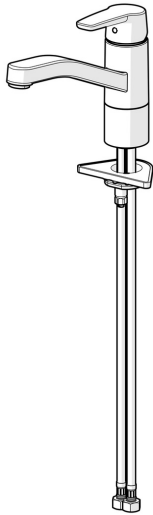
Bestemmelser

EN standard	EN 817
Støjklasse	I (ISO 3822) Oras lab.

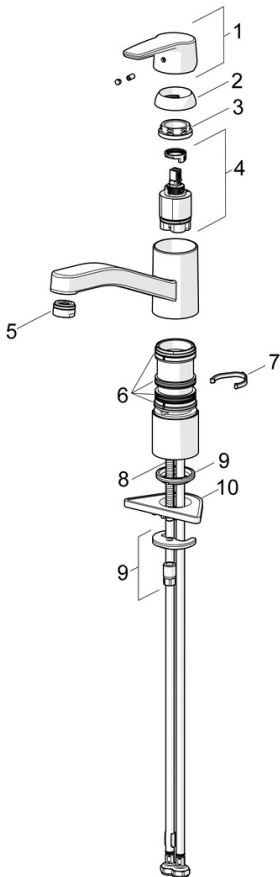
Godkendelser og Erklæringer

SE Energy Mark	1411
KIWA SE	1445
EPD	S-P-06396





Reservevedele



SP1530F(2020)

Navn	Kode	WS
01 Greb Forkromet	1003170V	745135904
02 Dækkappe Forkromet	601967V	745131642
03 Møtrik, M37x1, SW30	1005680V	745135960
04 Komplet indmad, 3,5 cold start	602672V	745135998
05 Luftblander, M24x1 Z Forkromet	602673V	745135954
06 Paknings sæt	1001264V	745131297
07 Svingtuds begrænser, 120°	1001406/10	745131447
08 Gevindstang, M8x1, L=140	601970V	745131610
09 Bspændingssæt	601985V	745131613
10 Plastplade til bspænding, 100x60mm	158825	745131904

SP1530F

Navn	Kode	WS
------	------	----