

EAN: 6414150090127
 WVS: 705916304
static.oras.com/1820FGG



Køkkenarmatur med Eco funktion.

Tudens svingradius er forindstillet til 120° (kan begrænses til 40°-80°).

Grebet er udstyret med en Eco knap, der begrænser vandmængden og temperaturen - begrænsningen kan overskrides ved, at trykke knappen ind.

F = fleksible tilslutningslanger.

- Køkken
- Et-greb
- Bordmontret
- Forkromet
- Svingtud
- Standard luftblander
- Étgreb, Varmt/Koldt symboler, Eco funktion til vandmængden
- Mulighed for begrænsning af max. temperatur og vandmængde
- Ø 40 mm keramisk indsats til mængde- og temperaturregulering
- Fleksible tilslutningslanger
- 3S-Installation for sikker og nem montering

Tekniske data

Flow attributter

Eco-flow ved 300 kPa	0.11 l/s
Vandmængde ved 300 kPa	0.14 l/s
Tryk tab (0.1 l/s)	145 kPa

Tekniske egenskaber

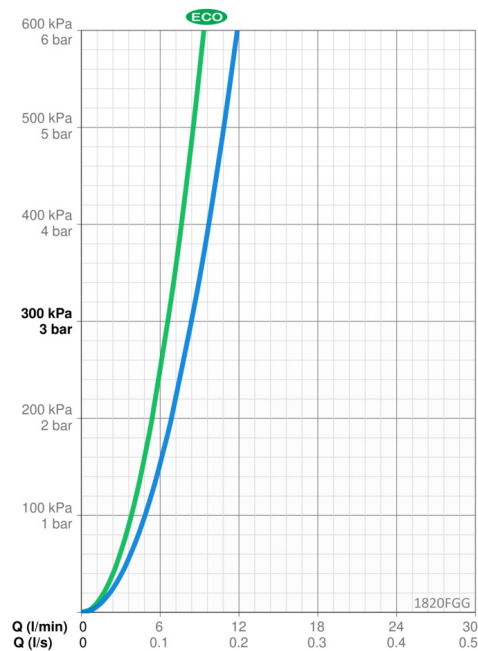
Varmtvandsforsyning	max. +70°C
Arbejdsdruk	50 - 1000 kPa
Tilslutningsstørrelse	G3/8
Fremspring	214 mm
Forebyggelse af tilbageløb (EN1717)	AA
Materiale	brass

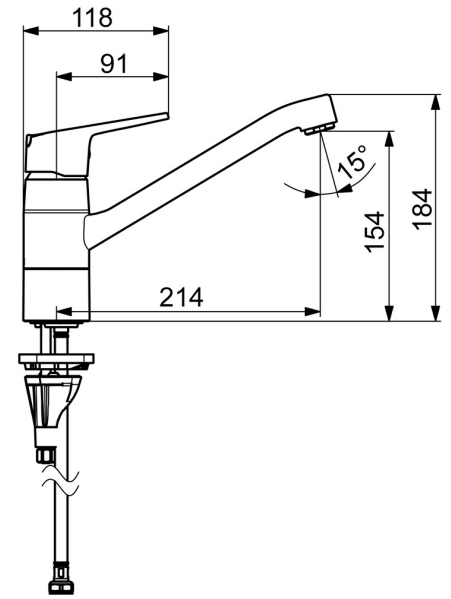
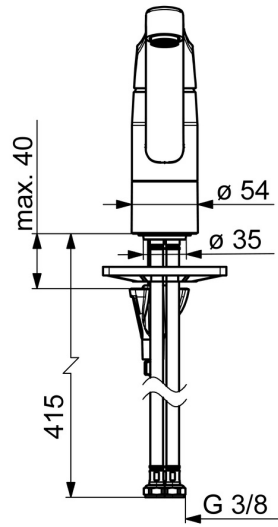
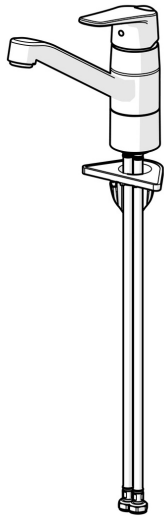
Bestemmelser

EN standard	EN 817
Støjklasse	I (ISO 3822)

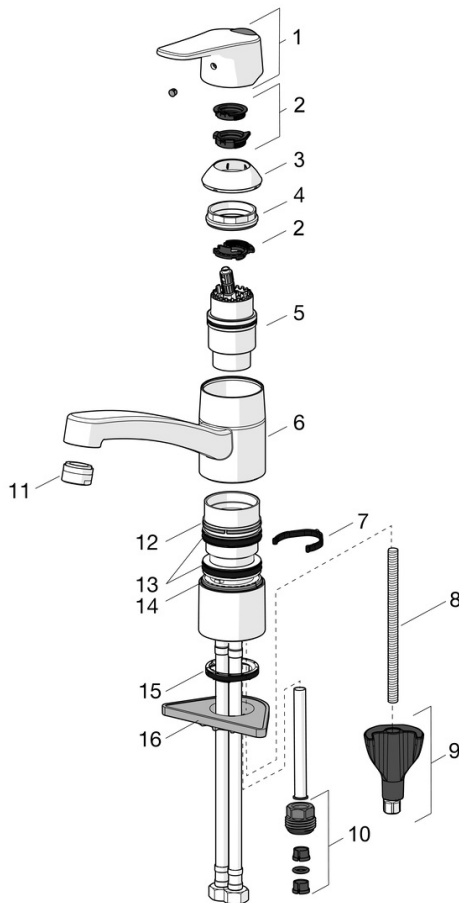
Godkendelser og Erklæringer

SE Energy Mark	1604
KIWA SE	1588





Reserve dele



SP1820FG

	Navn	Kode	WS
01	Greb Forkromet	1000935V	745131951
02	Begrænser	1004821V	745131953
03	Dækkappe Forkromet	602589V	745131320
04	Møtrik	158726	745131435
05	Komplet indmad	158890	745131154
06	Tud, L=210 Forkromet	1005585V	745131952
07	Svingtuds begrænser, 40°-80°	1002207/10	745131445
07	Svingtuds begrænser, 120°	1001406/10	745131447
08	Gevindstang, M8x1, L=130	1000780V	704270995
09	Bespændingssæt	602610V	704270996
10	Nippel	159684	745131372
11	Luftblander, M24x1 STD HC B Forkromet	232210	745131024
12	Glidering	601097/10	745131449
13	X-pakningssæt	158735	745131339
14	Glidering	159423/10	745131335
15	Bundpakning	1002371V	704209990
16	Plastplade til bespænding, 100x60mm	158825	745131904