

EAN: 6414150078903
 WVS: 705922604
static.oras.com/1032F

Køkkenarmatur med udtrækstud. Længden på udtrækket kan fikseres. Svingradius er 120° som standard (kan begrænses til 40°-80°). Der er mulighed for, at begrænse flow og temperatur på armaturets kartouche. F = fleksible tilslutningslanger.



- Køkken
- Et-greb
- Bordmontret
- Forkromet
- Svingtud, Udtræksbar tud, Mulighed for begrænsning af svingradius
- Étgreb, Varmt/Koldt symboler
- Udtræksbruser
- Mulighed for begrænsning af max. temperatur og vandmængde
- Ø 40 mm keramisk indsats til mængde- og temperaturregulering
- Fleksible tilslutningslanger
- 3S-Installation for sikker og nem montering
- 2 stråler

Tekniske data

Flow attributter

Vandmængde ved 300 kPa	0.16 l/s
Tryk tab (0.1 l/s)	120 kPa

Tekniske egenskaber

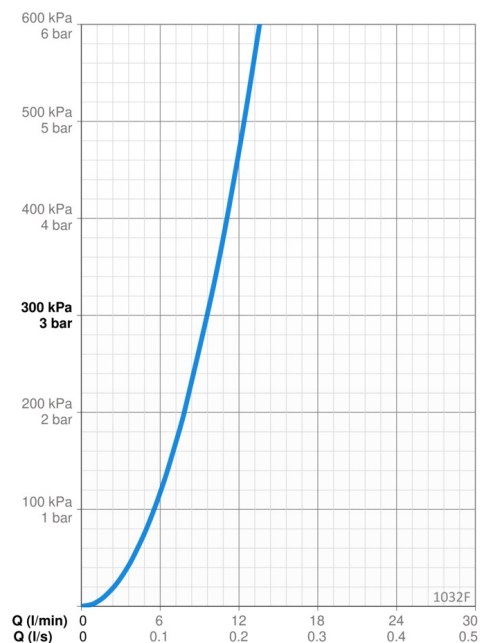
Varmtvandsforsyning	max. +70°C
Arbejdsdruk	50 - 1000 kPa
Tilslutningsstørrelse	G3/8
Fremspring	231 mm
Materiale	brass

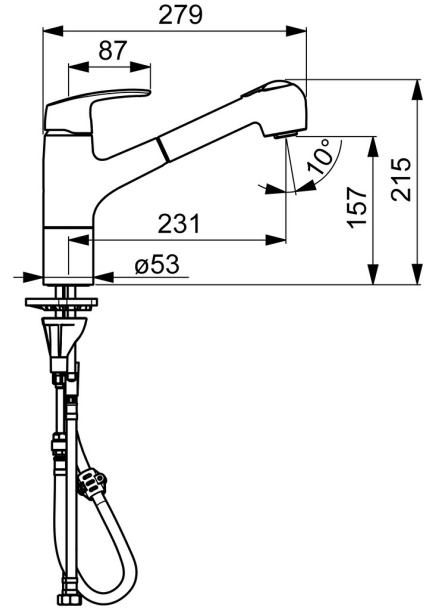
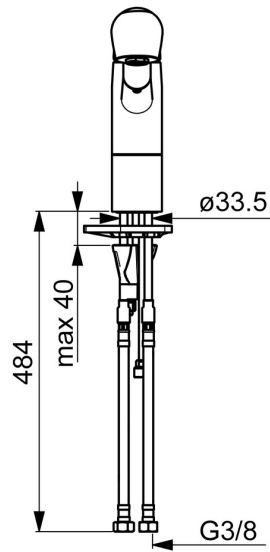
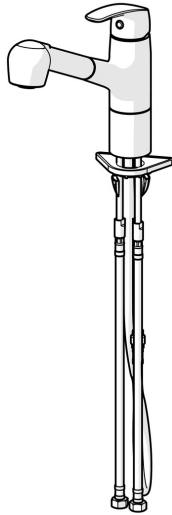
Bestemmelser

EN standard	EN 817
Støjklasse	I (ISO 3822)

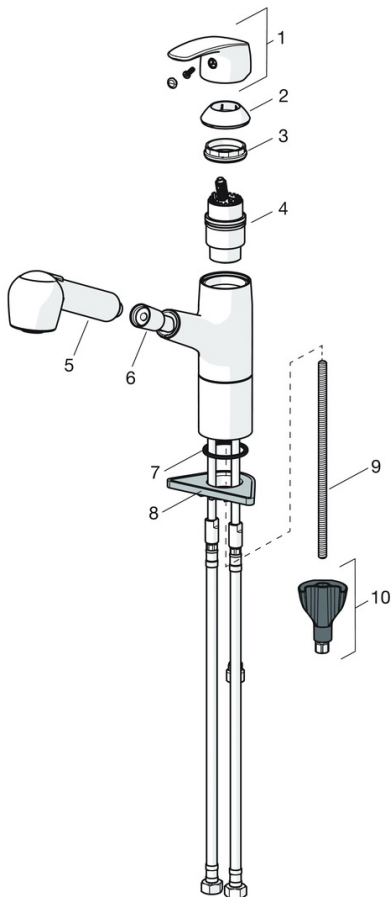
Godkendelser og Erklæringer

Sintef	Sintef Nr. 0229
KIWA SE	1491





Reserve dele



SP1032F

Navn	Kode	WVS
01 Greb Forkromet	602502V	745131308
02 Dækkappe Forkromet	602589V	745131320
03 Møtrik	158726	745131435
04 Komplet indmad	158890	745131154
05 Håndbruser Forkromet	126010	745131385
06 Bruser slange, L=1500	600533V	745131017
07 Bundpakning, d 28 mm	159431/10	745131899
08 Plastplade til bespænding, 100x60mm	158825	745131904
09 Gevindstang, M8x1, L=130	1000780V	704270995
10 Bespændingssæt	602610V	704270996