

EAN: 6414150078309
 WVS: 705927504
static.oras.com/3931F



Køkkenarmatur i slankt design, med høj svingtud og sidebetjent greb, der passer ind ethvert køkken. Armaturet er udstyret med en gennemtestet indmad, der giver en lang levetid.

Tudens svingradius er forindstillet til 120° (kan begrænses til 60°).

Mulighed for begrænsning af temperatur og vandmængde på den keramiske kartouche.

F = fleksible tilslutningsslanger.

- Køkken
- Et-greb, sidebetjent
- Bordmontret
- Forkromet
- Svingtud, Mulighed for begrænsning af svingradius
- Standard luftblander
- Étgreb, Varmt/Koldt symboler
- Mulighed for begrænsning af max. temperatur og vandmængde
- Ø 35 mm keramisk indsats til mængde- og temperaturregulering
- Fleksible tilslutningsslanger
- Installation med 1 gevindstang

Tekniske data

Flow attributter

Vandmængde ved 300 kPa	0.16 l/s
Tryk tab (0.2 l/s)	300 kPa

Tekniske egenskaber

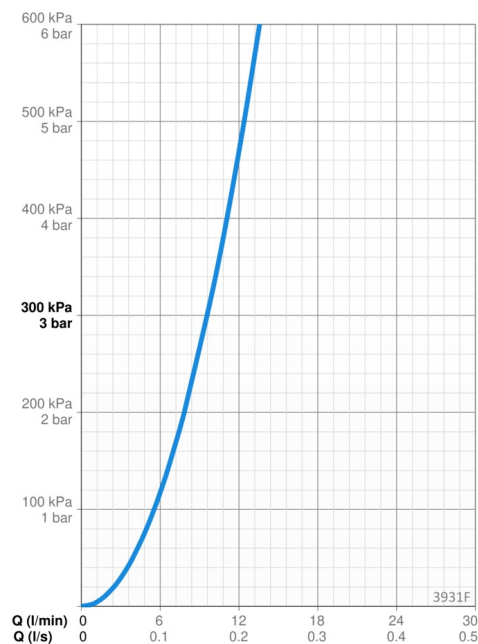
DN-størrelse (nominel dimension)	DN15
Varmtvandsforsyning	max. +80°C
Arbejdsdruk	50 - 1000 kPa
Tilslutningsstørrelse	G3/8
Fremspring	200 mm
Forebyggelse af tilbageløb (EN1717)	AA
Materiale	brass

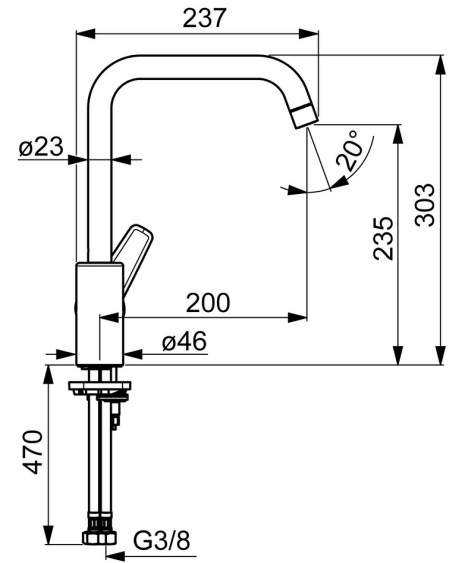
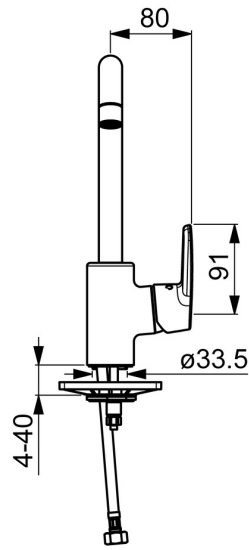
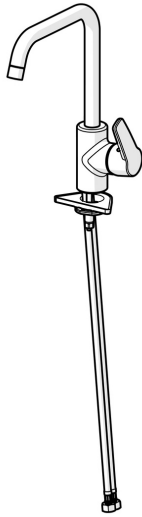
Bestemmelser

EN standard	EN 817
Støjklasse	I (ISO 3822)

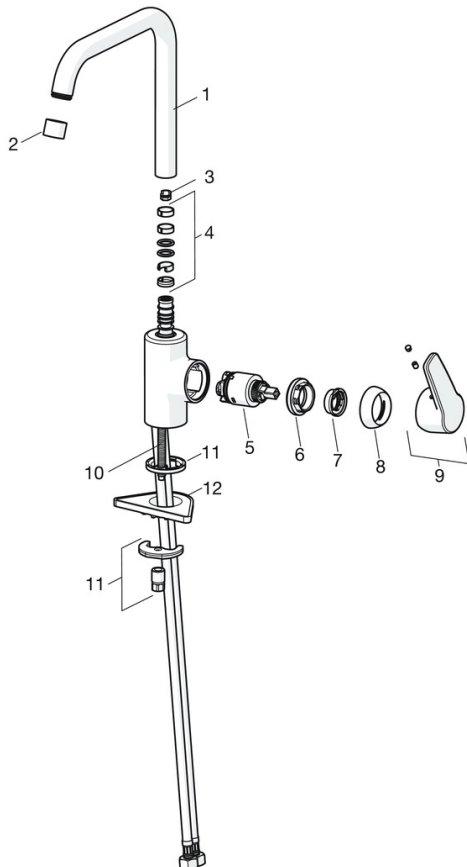
Godkendelser og Erklæringer

KIWA SE	1444
EPD	S-P-06396





Reserve dele



SP3931F

Navn	Kode	WS
01 Høj tud Forkromet	1001049V	745131011
02 Luftblander, M22x1 STD CC A Forkromet	1001070V	745131002
03 Svigtuds begrænser, 60° /0°	159667/10	745131907
03 Svigtuds begrænser, 120°	159670/10	745131908
04 Pakningssæt til tud	1001098V	745131636
05 Komplet indmad, 3,5 Classic	601969V	745131645
06 Møtrik, M40x1, SW30	601968V	745131644
07 Temperaturbegrænser	601973V	745131643
08 Dækkappe Forkromet	601967V	745131642
09 Greb Forkromet	1000986V	745131637
10 Gevindstang, M8x1, L=140	601970V	745131610
11 Bespændingssæt	601985V	745131613
12 Plastplade til bespænding, 100x60mm	158825	745131904