



Køkkenarmatur med Eco-kartouche og koldstart. Sidebetjent med høj svingtud. Eco flow op til 9l/min. Tudens svingradius er forindstillet til 120° (kan begrænses til 0°/60°). Indbygget begrænsning af temperatur og vandmængde.

F = fleksible tilslutningslanger

- Køkken
- Et-greb, sidebetjent
- Bordmontret
- Forkromet
- Mulighed for begrænsning af svingradius
- Standard luftblander
- Étgreb, Varmt/Koldt symboler
- Mulighed for begrænsning af max. temperatur og vandmængde, Energibesparende variant (Cold Start) - koldt vand i midter positionen
- Ø 35 mm keramisk eco indsats til mængde- og temperaturregulering
- Fleksible tilslutningslanger
- Installation med 1 gevindstang

Tekniske data

Flow attributter

Eco-flow ved 300 kPa	0.078 l/s
Vandmængde ved 300 kPa	0.13 l/s
Tryk tab (0,1 l/s)	180 kPa

Tekniske egenskaber

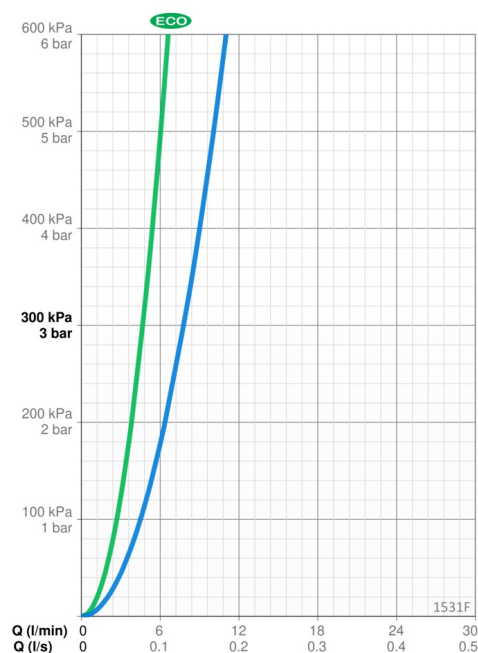
Varmtvandsforsyning	max. +70°C
Arbejdstryk	50 - 1000 kPa
Tilslutningsstørrelse	G3/8
Fremspring	203 mm
Materiale	brass

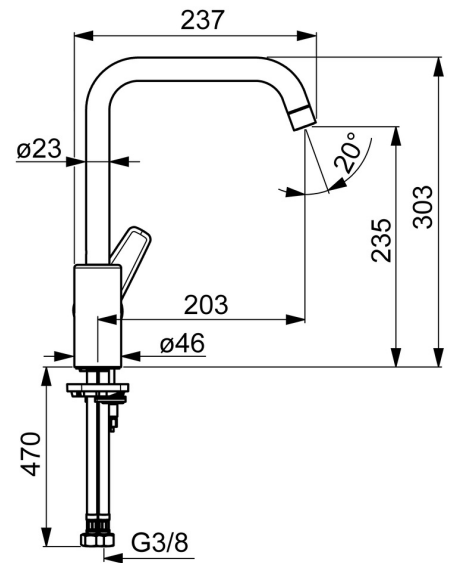
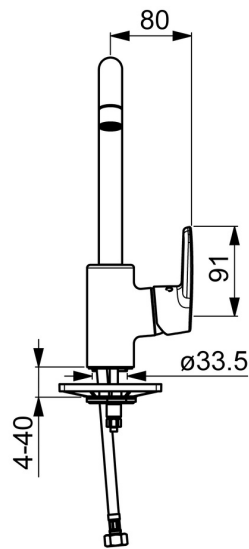
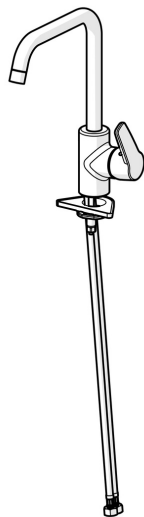
Bestemmelser

EN standard	EN 817
Støjklasse	I (ISO 3822) Oras lab,

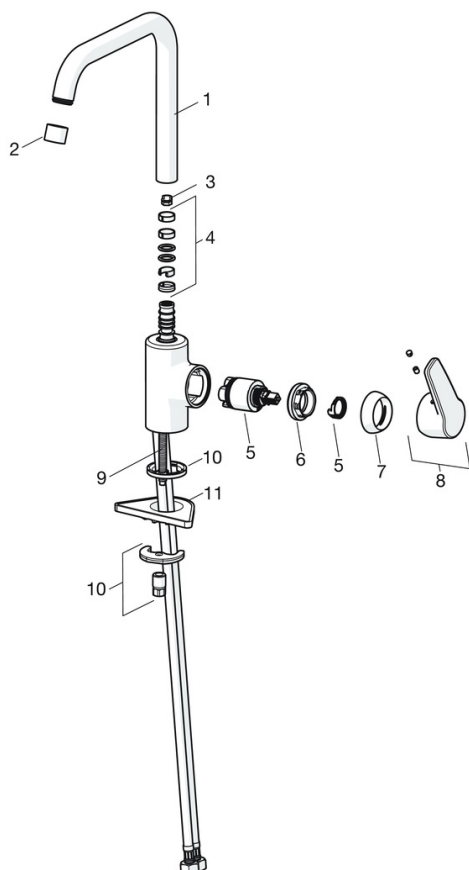
Godkendelser og Erklæringer

SE Energy Mark	1410
KIWA SE	1445
EPD	S-P-06396





Reserve dele



SP1531F

Navn	Kode	WS
01 Høj tud Forkromet	1001049V	745131011
02 Luftblander, M22x1 Z	1003162V	745131029
03 Svigtuds begrænser, 60° /0°	159667/10	745131907
03 Svigtuds begrænser, 120°	159670/10	745131908
04 Pakningssæt til tud	1001098V	745131636
05 Komplet indmad, 3,5 cold start	602672V	745135998
06 Møtrik, M40x1, SW30	601968V	745131644
07 Dækkappe Forkromet	601967V	745131642
08 Greb Forkromet	1003171V	745135924
09 Gevindstang, M8x1, L=140	601970V	745131610
10 BESPÆNDINGSSÆT	601985V	745131613
11 Plastplade til bESPÆNDING, 100x60mm	158825	745131904