

EAN: 6414150070402

WVS: 722271104

static.oras.com/7140

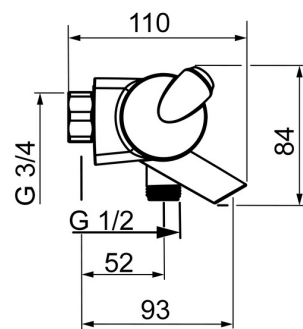
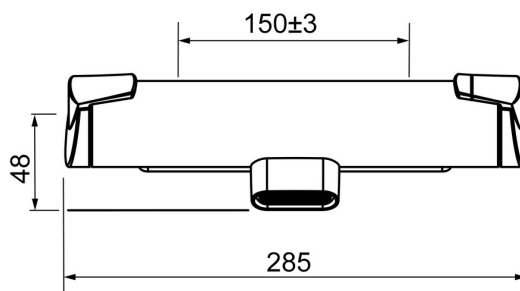
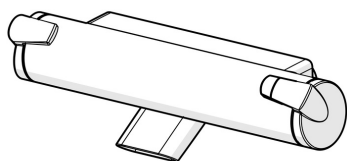


Kar- og brusertermostat med betjeningsvenlige greb.

Brugervenlig skoldningsspærre i grebet samt mængdebegrænser.

Armaturet er udstyret med smudsfiltere og kontraventiler.

- Bad & Brus
- Termostatisk
- Vægmonteret
- Forkromet
- Fast tud, Profil konstruktion
- Temperaturreguleringsgreb, Mængdereguleringsgreb, Easy-Grip overflade, Sikkerhedsfunktion til vandtemperaturen
- Omskifter med dreje-funktion, Omskifter integreret i mængdereguleringen
- Eco flow kontrol
- Sikkerhedsstop mod skoldning ved 38°C, Armaturhuset leder minimal varme
- Termostatisk temperaturregulering, Kontraventil(er), Smudsfilter
- Direkte tilslutning, Indvending gevind
- Uden koblinger



Tekniske data

Flow attributter

Eco-flow ved 300 kPa	0.16 l/s
Vandmængde ved 300 kPa	0.33 / 0.23 l/s
Tryk tab (0.2 l/s)	230 kPa
Tryk tab (0.3 l/s)	300 kPa

Tekniske egenskaber

Varmtvandsforsyning	max. +80°C
Arbejdstryk	100 - 1000 kPa
Tilslutningsstørrelse	G3/4
Installationsbredde	CC150± 3 mm
Fremspring	93 mm
Forebyggelse af tilbageløb (EN1717)	EB
Materiale	Brass/Plastic

Bestemmelser

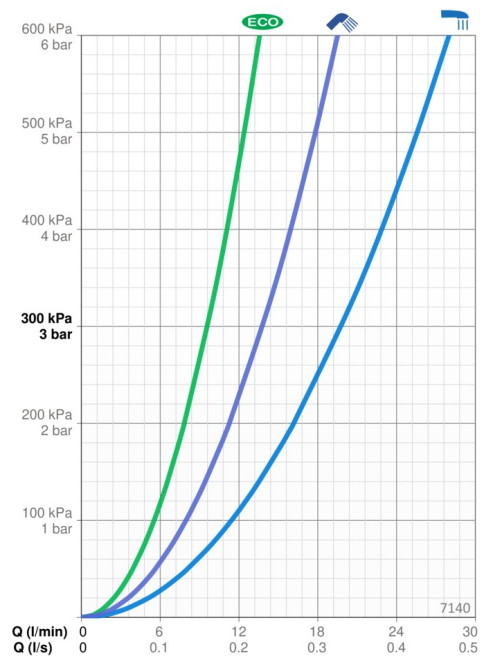
EN standard	EN 1111
Støjklasse	I (ISO 3822)

Godkendelser og Erklæringer

STF certifikat	EUF129-20002662-TH4
Sintef	Sintef Nr. 3085
EPD	S-P-06397

Bæredygtighed

EPD module A1 (kg CO2 eq.)	8,46
EPD module A2 (kg CO2 eq.)	0,40
EPD module A3 (kg CO2 eq.)	0,97
EPD module A1-A3 (kg CO2 eq.)	9,82
EPD module A4 (kg CO2 eq.)	0,35
EPD module B7 (kg CO2 eq.)	1688,00
EPD module C2 (kg CO2 eq.)	0,02
EPD module C3 (kg CO2 eq.)	0,02
EPD module C4 (kg CO2 eq.)	0,70
EPD module D (kg CO2 eq.)	-6,23



SP7140

	Navn	Kode	VVS
01	Mængdereguleringsgreb	601267V	745131980
02	Omskifter/unit	601278V	745131983
03	Smudsfilter, G1/2, DN15	198094/2	704283405
03	Filter pakning, G3/4, DN20	178375V	704283759
04	Temperaturreguleringsgreb	601273V	745131982
05	O-rings sæt	178796V	745131818
06	Termostatdel	178780V	745131812
07	Udløbssi	601637V	745131992

