

1072 Oras Safira Kar- og bruserarmatur

EAN: 6414150078439

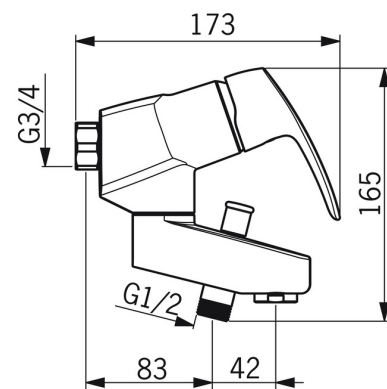
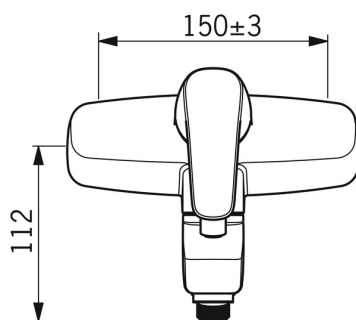
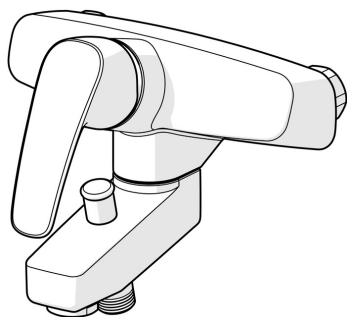
WVS: 727243704

static.oras.com/1072



Kar- og bruserarmatur med fast tud. Der er mulighed for, at begrænse flow og temperatur på armaturets kartouche.

- Bad & Brus
- Et-greb
- Vægmonteret
- Forkromet
- Aftagelig tud
- Étgreb, Varmt/Koldt symboler
- Omskifter med træk-funktion
- Mulighed for begrænsning af max. temperatur og vandmængde
- \varnothing 40 mm keramisk indsats til mængde- og temperaturregulering
- Lyddæmper



Tekniske data

Flow attributter

| | |
|--|-----------------|
| Vandmængde ved 300 kPa | 0.33 l/s |
| Vandmængde ved 300 kPa (med mængdebegrænser) | 0.2 l/s |
| Tryk tab 0.2 l/s (med mængdebegrænser) | 300 kPa |
| Tryk tab (0.2 l/s) | 160 kPa |
| Tryk tab (0.3 l/s) | 260 kPa |

Tekniske egenskaber

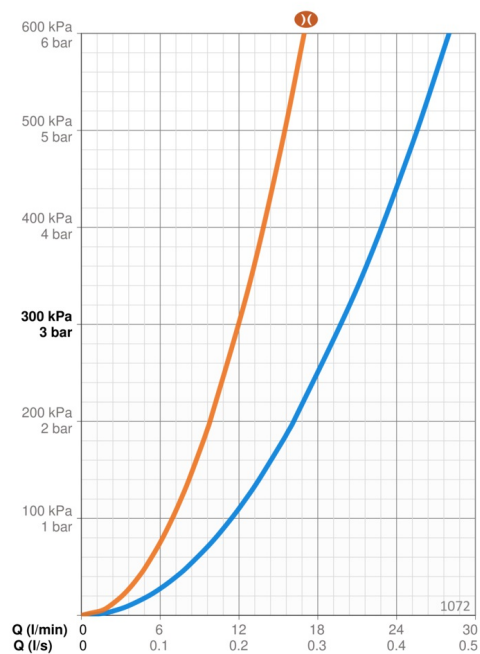
| | |
|-----------------------|----------------------|
| Varmtvandsforsyning | max. +80°C |
| Arbejdstryk | 50 - 1000 kPa |
| Tilslutningsstørrelse | G3/4 |
| Installationsbredde | CC150± 3 mm |
| Fremspring | 125 mm |
| Materiale | brass |

Bestemmelser

| | |
|--------------------|----------------------|
| EN standard | EN 817 |
| Støjklasse 0.2 l/s | I (ISO 3822) |
| Støjklasse 0.3 l/s | II (ISO 3822) |

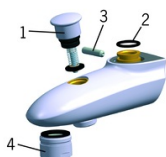
Godkendelser og Erklæringer

| | |
|----------------|---------------------------|
| STF certifikat | EUFI29-22005196-TH |
|----------------|---------------------------|



SP0049

| | Navn | Kode | WS |
|----|-----------------------------------|-----------|-----------|
| 01 | Omskifter Forkromet | 209695 | 745131295 |
| 02 | O-ring, 16.3x2.4 | 219503/10 | 745131467 |
| 03 | Skrue (10 stk), M6x25 | 229521/10 | 745131469 |
| 04 | Luftblander, M28x1 HC D Forkromet | 232213 | 745131028 |



SP1072

| | Navn | Kode | WS |
|----|-----------------------------------|----------|-----------|
| 01 | Greb Forkromet | 602502V | 745131308 |
| 02 | Dækkape Forkromet | 1000785V | 745131322 |
| 03 | Møtrik | 158726 | 745131435 |
| 04 | Komplet indmad | 158890 | 745131154 |
| 05 | Luftblander, M28x1 HC D Forkromet | 232213 | 745131028 |
| 06 | Omskifter | 601988V | 745135380 |

