

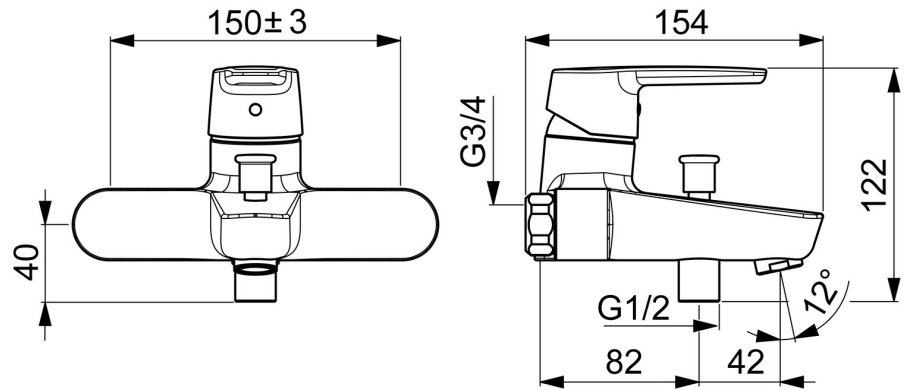
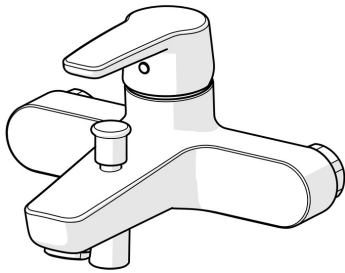
EAN: 6414150078149  
 WVS: 727260004  
[static.oras.com/3940](http://static.oras.com/3940)



Kar- og bruserarmatur med omskifter.

Mulighed for begrænsning af temperatur og vandmængde på den keramiske kartouche.

- Bad & Brus
- Et-greb
- Vægmonteret
- Forkromet
- Fast tud
- Standard luftblender
- Étgreb, Varmt/Koldt symboler
- Omskifter med træk-funktion
- Mulighed for begrænsning af max. temperatur og vandmængde
- Kontraventil(er),  $\varnothing$  35 mm keramisk indsats til mængde- og temperaturregulering



## Tekniske data

### Flow attributter

Vandmængde ved 300 kPa	<b>0.33 l/s</b>
Tryk tab (0.2 l/s)	<b>165 kPa</b>
Tryk tab (0.3 l/s)	<b>300 kPa</b>

### Tekniske egenskaber

DN-størrelse (nominel dimension)	<b>DN15</b>
Varmtvandsforsyning	<b>max. +80°C</b>
Arbejdsdruk	<b>50 - 1000 kPa</b>
Tilslutningsstørrelse	<b>G3/4</b>
Fremspring	<b>157 mm</b>
Forebyggelse af tilbageløb (EN1717)	<b>EB</b>
Materiale	<b>brass</b>

### Bestemmelser

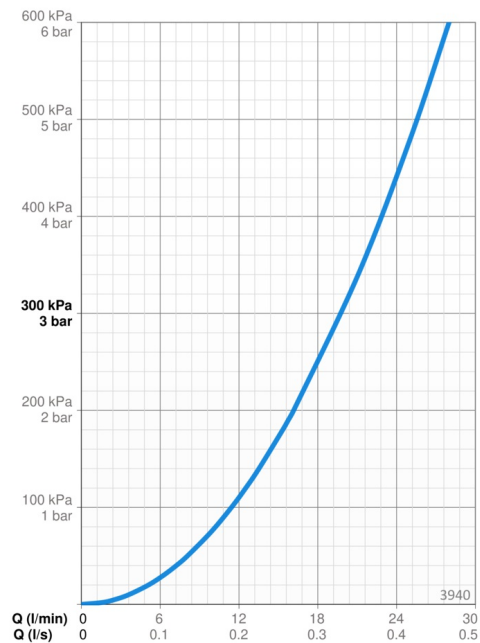
EN standard	<b>EN 817</b>
Støjklasse	<b>II (ISO 3822) Oras lab.</b>

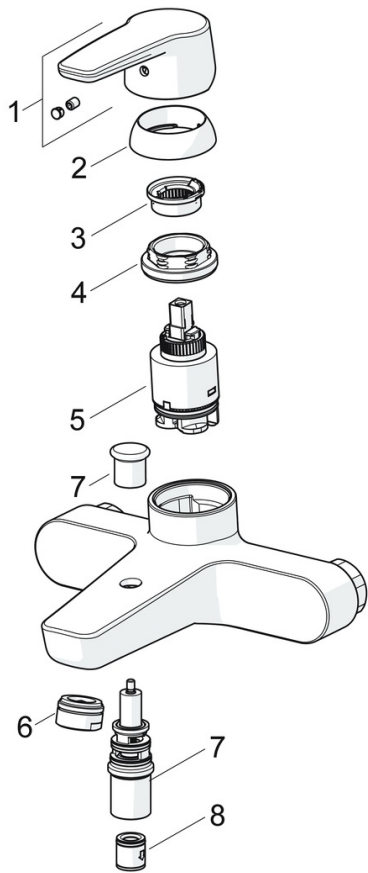
### Godkendelser og Erklæringer

EPD	<b>S-P-06397</b>
-----	------------------

### Bæredygtighed

EPD module A1 (kg CO2 eq.)	<b>9,86</b>
EPD module A2 (kg CO2 eq.)	<b>0,46</b>
EPD module A3 (kg CO2 eq.)	<b>1,14</b>
EPD module A1-A3 (kg CO2 eq.)	<b>11,45</b>
EPD module A4 (kg CO2 eq.)	<b>0,41</b>
EPD module B7 (kg CO2 eq.)	<b>3481,50</b>
EPD module C2 (kg CO2 eq.)	<b>0,02</b>
EPD module C3 (kg CO2 eq.)	<b>0,02</b>
EPD module C4 (kg CO2 eq.)	<b>0,81</b>
EPD module D (kg CO2 eq.)	<b>-7,27</b>





**SP3940**

	<b>Navn</b>	<b>Kode</b>	<b>WS</b>
01	Greb Forkromet	1000801V	745131638
02	Dækkappe Forkromet	601967V	745131642
03	Temperaturbegrænser	601973V	745131643
04	Møtrik, M40x1, SW30	601968V	745131644
05	Komplet indmad, 3,5 Classic	601969V	745131645
06	Luftblander, M24x1 D Forkromet	602104V	745131646
07	Omskifter Forkromet	602103V	745131647
08	Kontraventil	601989V	745131648