

EAN: 6414150078682  
[static.oras.com/1012F-104](http://static.oras.com/1012F-104)

Håndvaskarmatur uden bundventil med Bidetta håndbruser.

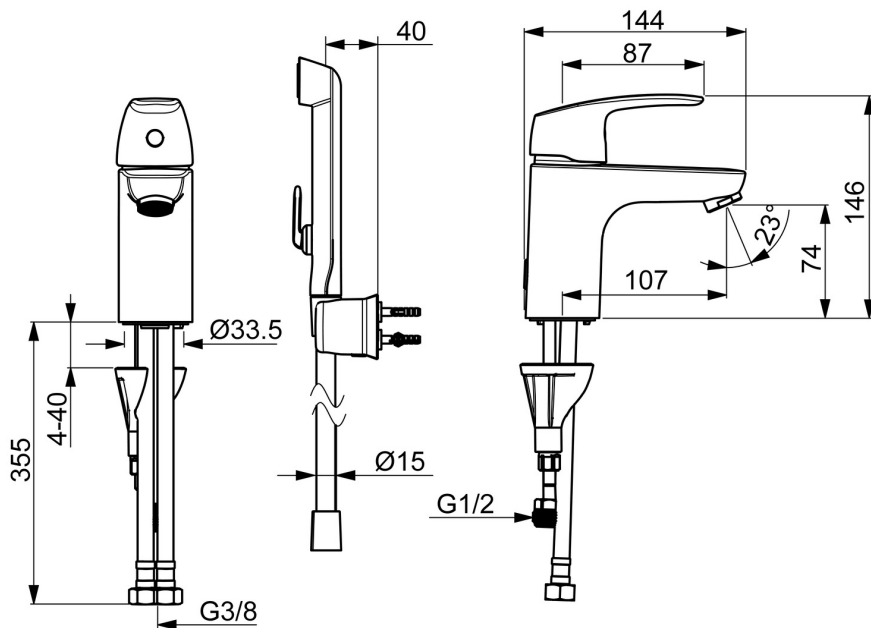
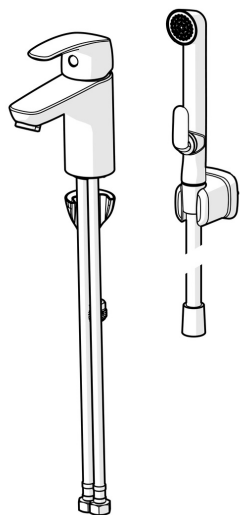
Der er mulighed for, at begrænse temperatur på armaturets kartouche.

Vandmængde 3.4 l/min.

F = fleksible slanger.



- ECO Building
- Et-greb, Bidetta
- Bordmontret
- Forkrommet
- Standard luftblander
- Étgreb, Varmt/Koldt symboler
- Kædeholder uden kæde
- Håndbruser, Holder til bruser, Bruserslange (1750 mm)
- Bidetta håndbruser
- Mulighed for begrænsning af max. temperatur og vandmængde
- ø 40 mm keramisk indsats til mængde- og temperaturregulering
- Fleksible tilslutningslanger
- 3S-Installation for sikker og nem montering



## Tekniske data

### Flow attributter

Vandmængde ved 300 kPa (med mængdebegrænser) **0.056 l/s**

### Tekniske egenskaber

Varmtvandsforsyning **max. +70°C**  
 Arbejdstryk **50 - 1000 kPa**  
 Tilslutningsstørrelse **G3/8**  
 Fremspring **107 mm**  
 Materiale **brass**

### Bestemmelser

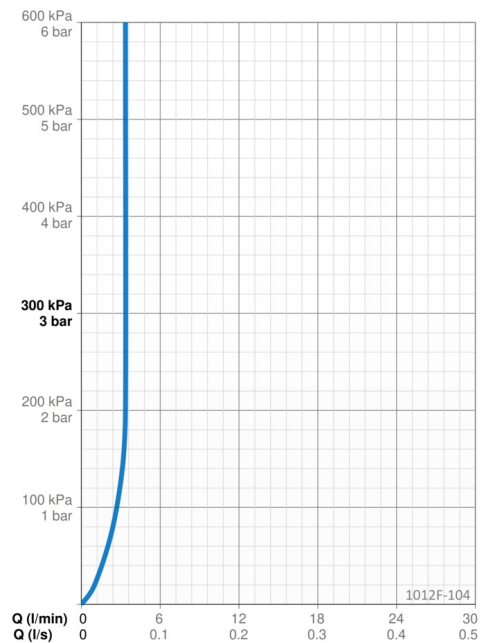
EN standard **EN 817, EN 1113**  
 Støjklasse **I (ISO 3822) Oras lab.**

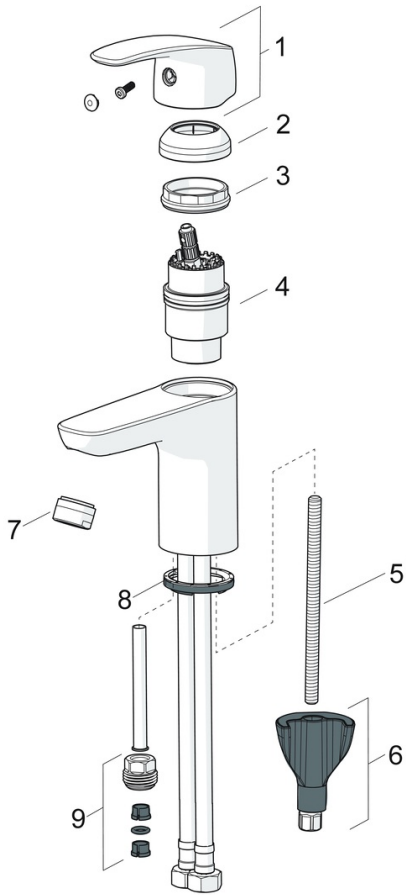
### Godkendelser og Erklæringer

EPD **S-P-06391**

### Bæredygtighed

EPD module A1 (kg CO2 eq.) **7,76**  
 EPD module A2 (kg CO2 eq.) **0,37**  
 EPD module A3 (kg CO2 eq.) **0,73**  
 EPD module A1-A3 (kg CO2 eq.) **8,87**  
 EPD module A4 (kg CO2 eq.) **0,25**  
 EPD module B7 (kg CO2 eq.) **1038,24**  
 EPD module C2 (kg CO2 eq.) **0,02**  
 EPD module C3 (kg CO2 eq.) **0,02**  
 EPD module C4 (kg CO2 eq.) **0,07**  
 EPD module D (kg CO2 eq.) **-6,31**





**SP1012F-GB**

	<b>Navn</b>	<b>Kode</b>	<b>VVS</b>
01	Greb Forkromet	602502V	745131308
02	Dækkappe Forkromet	1000664V	745131323
03	Møtrik	158726	745131435
04	Komplet indmad, Green building	600979V	
05	Gevindstang, M8x1, L=130	1000780V	704270995
06	Bespændingssæt	602610V	704270996
07	Luftblander, M24x1, -105	601166V	704283756
07	Luftblander, M24x1, -102	601255V	745131005
07	Luftblander, M24x1, -104	601434V	745131006
08	Bundpakning	1002371V	704209990
09	Nippel	159684	745131372