

EAN: 6414150085680

WVS: 701240604

[static.oras.com/1510F](http://static.oras.com/1510F)



Håndvaskarmatur med Eco-kartouche og koldstart. Eco-flow max 6l/min.

Indbygget begrænsning af temperatur og vandmængde.

F = fleksible tilslutningslanger

- Håndvask
- Et-greb, Cold Start
- Bordmontret
- Forkromet
- Standard luftblander
- Étgreb, Varmt/Koldt symboler
- Kædeholder uden kæde
- Mulighed for begrænsning af max. temperatur og vandmængde, Energibesparende variant (Cold Start) - koldt vand i midter positionen
- Ø 35 mm keramisk eco indsats til mængde- og temperaturregulering
- Fleksible tilslutningslanger
- Installation med 1 gevindstang

## Tekniske data

### Flow attributter

Eco-flow ved 300 kPa	<b>0.068 l/s</b>
Vandmængde ved 300 kPa (med mængdebegrænsner)	<b>0.1 l/s</b>
Tryk tab (0,1 l/s)	<b>200 kPa</b>

### Tekniske egenskaber

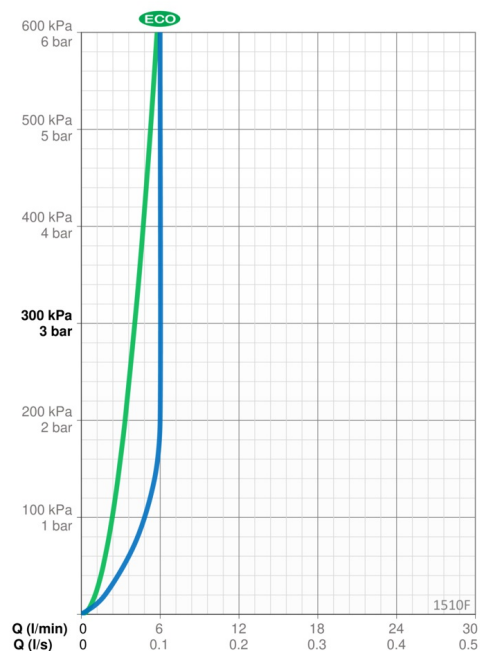
Varmtvandsforsyning	<b>max. +70°C</b>
Arbejdsdruk	<b>50 - 1000 kPa</b>
Tilslutningsstørrelse	<b>G3/8</b>
Fremspring	<b>103 mm</b>
Materiale	<b>brass</b>

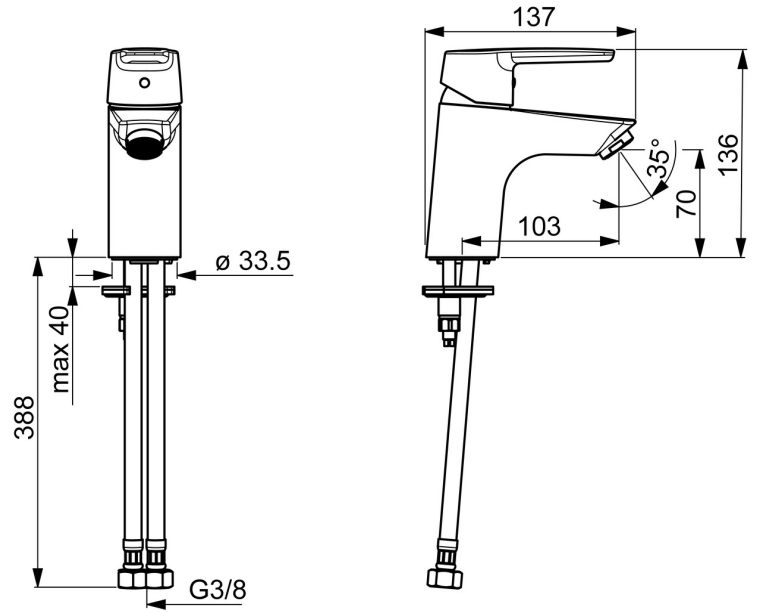
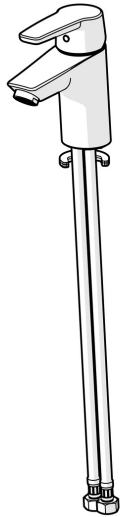
### Bestemmelser

EN standard	<b>EN 817</b>
Støjklasse	<b>I (ISO 3822) Oras lab,</b>

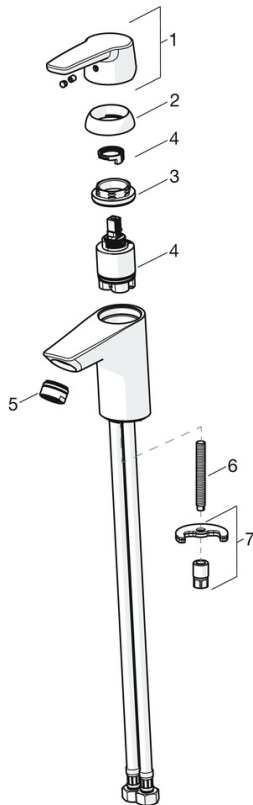
### Godkendelser og Erklæringer

SE Energy Mark	<b>1408</b>
KIWA SE	<b>1441</b>
EPD	<b>S-P-06391</b>





## Reserve dele



### SP1510F

	Navn	Kode	WS
01	Greb Forkromet	1003170V	745135904
02	Dækkappe Forkromet	601967V	745131642
03	Møtrik, M40x1, SW30	601968V	745131644
04	Komplet indmad, 3,5 cold start	602672V	745135998
05	Luftblander, M24x1, 6 l/min Forkromet	601974V	745131612
05	Luftblander, M24x1 PCA 5 l/min (-105) Forkromet	1003828V	745131007
06	Gevindstang, M8x1, L=140	601970V	745131610
07	Bespændingssæt	601985V	745131613