



Håndvaskarmatur uden bundventil.

Mulighed for begrænsning af temperatur og vandmængde på kartouchen.

F = fleksible tilslutningslanger

- Håndvask
- Et-greb
- Bordmontret
- Forkromet
- Fast tud
- PCA® - konstant flowmængde uanset trykudsving, Skjult luftblander
- Étgreb, Varmt/Koldt symboler
- Mulighed for begrænsning af max. temperatur og vandmængde
- Ø 40 mm keramisk indsats til mængde- og temperaturregulering
- Fleksible tilslutningslanger
- 3S-Installation for sikker og nem montering

Tekniske data

Flow attributter

| | |
|---|----------------|
| Vandmængde ved 300 kPa (med mængdebegrænsner) | 0.1 l/s |
| Tryk tab (0.1 l/s) | 100 kPa |

Tekniske egenskaber

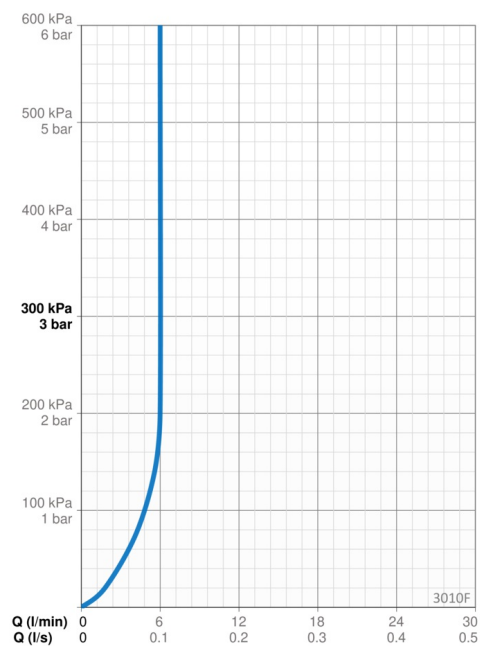
| | |
|-------------------------------------|----------------------|
| Varmtvandsforsyning | max. +70°C |
| Arbejdstryk | 50 - 1000 kPa |
| Tilslutningsstørrelse | G3/8 |
| Fremspring | 119 mm |
| Forebyggelse af tilbageløb (EN1717) | AA |
| Materiale | brass |

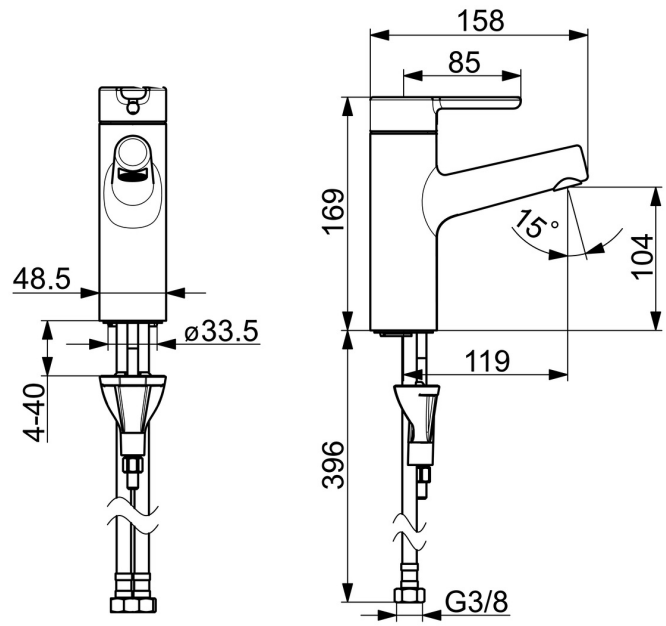
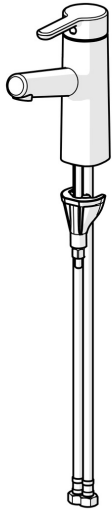
Bestemmelser

| | |
|-------------|---------------------|
| EN standard | EN 817 |
| Støjklasse | I (ISO 3822) |

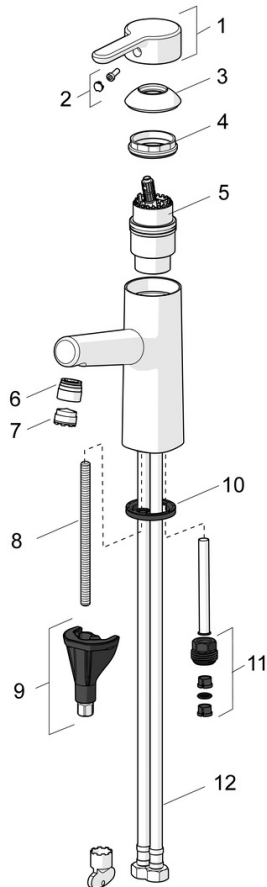
Godkendelser og Erklæringer

| | |
|----------------|----------------------------|
| STF certifikat | EUF129-19004498-TH1 |
| KIWA SE | 1584 |





Reserve dele



SP3000F

| Navn | Kode | WS |
|---|----------|-----------|
| 01 Greb Forkromet | 1003074V | 745135044 |
| 02 Mærkeknapper | 1002323V | 745135149 |
| 03 Dækkape Forkromet | 1001740V | 745135154 |
| 04 Møtrik | 158726 | 745131435 |
| 05 Komplet indmad | 158890 | 745131154 |
| 06 Monteringsring til luftblander Forkromet | 1001722V | 745135174 |
| 07 Luftblander, M18.5x1, TJ | 602671V | 745135184 |
| 08 Gevindstang, M8x1, L=130 | 1000780V | 704270995 |
| 09 Bspændingssæt | 602610V | 704270996 |
| 10 Bundpakning | 1002371V | 704209990 |
| 11 Nippel | 159684 | 745131372 |
| 12 Tilslutnings kobling, L=475, G3/8-M10x1 LH | 1001515V | 745135824 |