



Håndvaskarmatur til bordmonteret vask - uden bundventil.

Mulighed for begrænsning af temperatur og vandmængde på kartouchen.

F = fleksible tilslutningslanger

- Håndvask
- Et-greb
- Bordmontret
- Forkromet
- Fast tud
- PCA® - konstant flowmængde uanset trykudsving, Skjult luftblander
- Étgreb, Varmt/Koldt symboler
- Mulighed for begrænsning af max. temperatur og vandmængde
- Ø 40 mm keramisk indsats til mængde- og temperaturregulering
- Fleksible tilslutningslanger

Tekniske data

Flow attributter

Vandmængde ved 300 kPa (med mængdebegrænsner)	0.1 l/s
Tryk tab (0.1 l/s)	100 kPa

Tekniske egenskaber

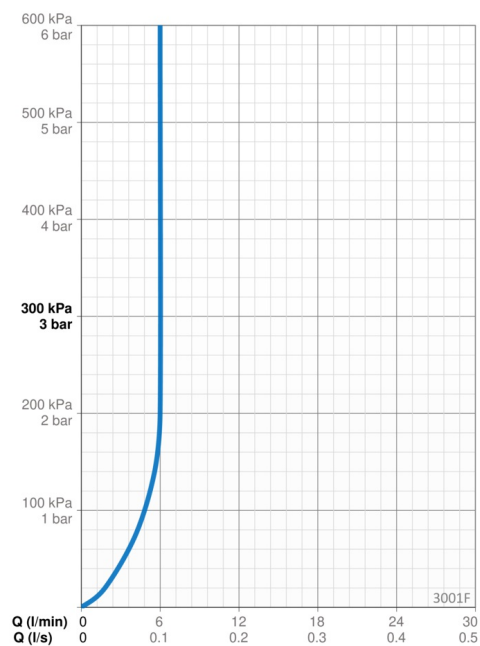
Varmtvandsforsyning	max. +70°C
Arbejdstryk	50 - 1000 kPa
Tilslutningsstørrelse	G3/8
Fremspring	150 mm
Forebyggelse af tilbageløb (EN1717)	AA
Materiale	brass

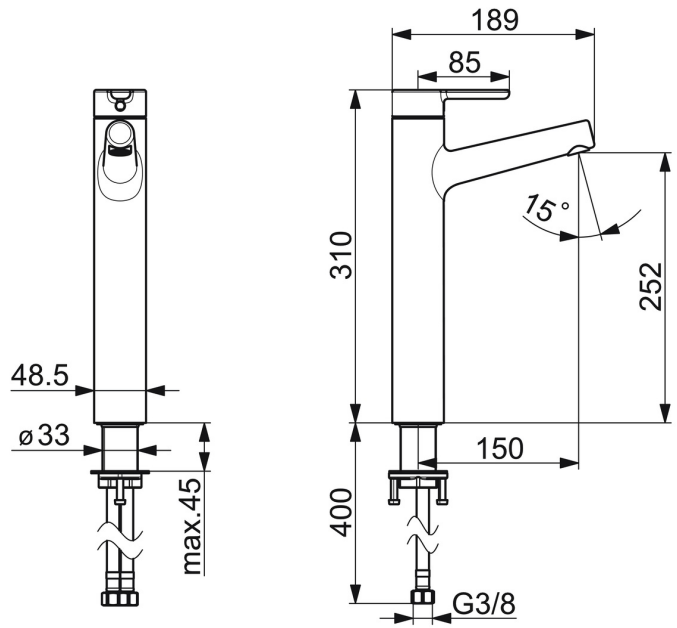
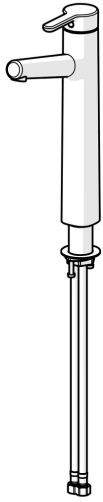
Bestemmelser

EN standard	EN 817
Støjklasse	I (ISO 3822)

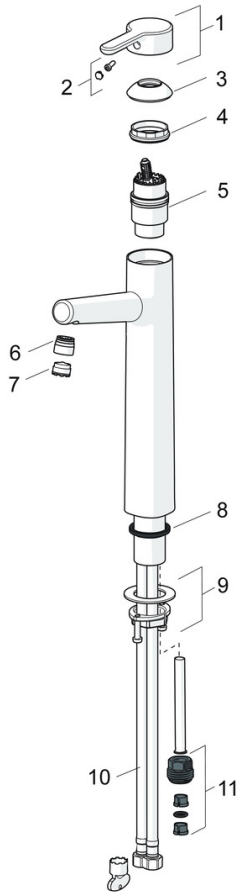
Godkendelser og Erklæringer

STF certifikat	EUF129-19004498-TH1
KIWA SE	1584





Reserve dele



SP3001F

Navn	Kode	WS
01 Greb Forkromet	1003074V	745135044
02 Mærkeknapper	1002323V	745135149
03 Dækkappe Forkromet	1001740V	745135154
04 Møtrik	158726	745131435
05 Komplet indmad	158890	745131154
06 Monteringsring til luftblander Forkromet	1001722V	745135174
07 Luftblander, M18.5x1, Tj	602671V	745135184
08 Bundpakning	602684V	745135058
09 BESPÆNDINGSSÆT	602629V	745131431
10 Tilslutnings kobling, L=620, G3/8-M10x1	602206/2	745135663
11 Nippel	159684	745131372