

EAN: 6414150082399
 WVS: 701245004
static.oras.com/3006F



Håndvaskarmatur med svingtud - uden bundventil.

Tudens svingradius er forindstillet til 120° (kan begrænses til 0° eller 60°).

Mulighed for begrænsning af temperatur og vandmængde på kartouchen.

F = fleksible tilslutningslanger

- Håndvask
- Et-greb, sidebetjent
- Bordmontret
- Forkromet
- Svingtud, Mulighed for begrænsning af svingradius
- PCA® - konstant flowmængde uanset trykudsving, Skjult luftblander
- Étgreb, Varmt/Koldt symboler
- Mulighed for begrænsning af max. temperatur og vandmængde
- Ø 40 mm keramisk indsats til mængde- og temperaturregulering
- Fleksible tilslutningslanger
- 3S-Installation for sikker og nem montering

Tekniske data

Flow attributter

Vandmængde ved 300 kPa (med mængdebegrænsner)	0.1 l/s
Tryk tab (0.1 l/s)	100 kPa

Tekniske egenskaber

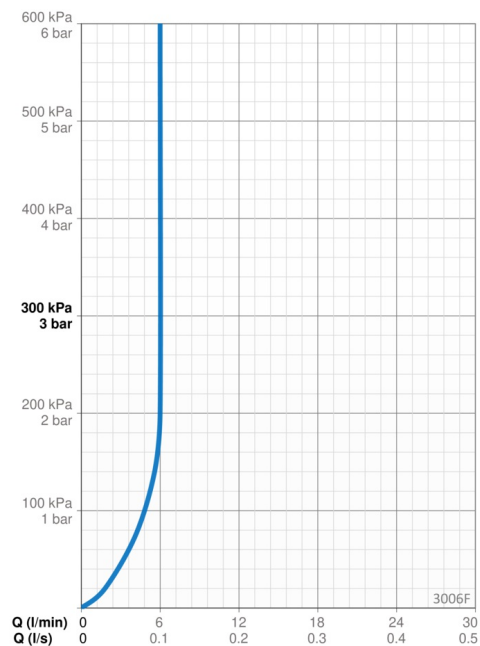
Varmtvandsforsyning	max. +70°C
Arbejdsdruk	50 - 1000 kPa
Tilslutningsstørrelse	G3/8
Fremspring	150 mm
Forebyggelse af tilbageløb (EN1717)	AA
Materiale	brass

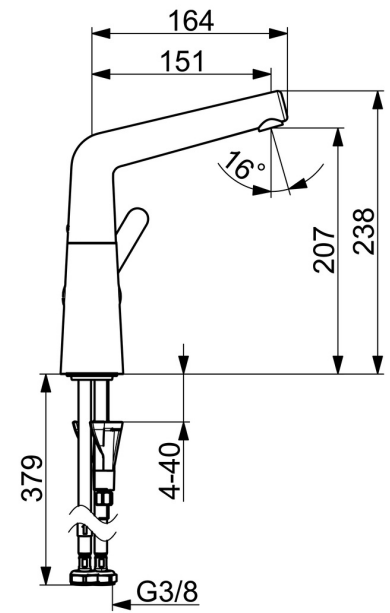
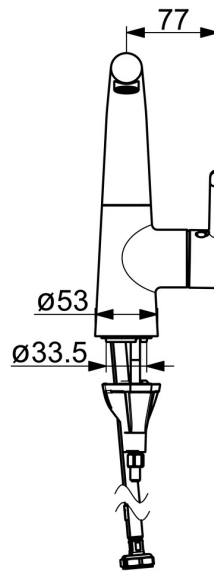
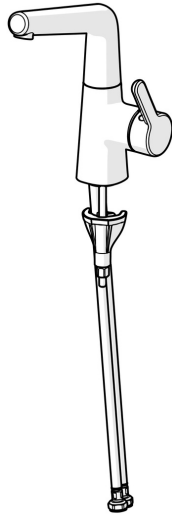
Bestemmelser

EN standard	EN 817
Støjklasse	I (ISO 3822)

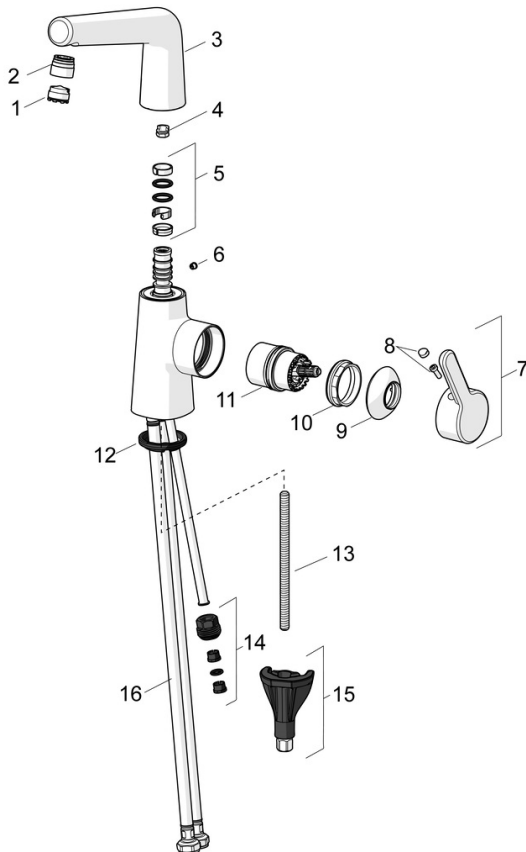
Godkendelser og Erklæringer

STF certifikat	EUF129-19004498-TH1
KIWA SE	1584





Reserve dele



SP3004F

Navn	Kode	W/S
01 Luftblander, M18.5x1, Tj	602671V	745135184
01 Luftblander og nøgle, M18.5x1	1002024V	745135424
02 Monteringsring til luftblander Rosaguld	1005427V-34	745135176
02 Monteringsring til luftblander Forkromet	1001722V	745135174
03 Tud Forkromet Udgået	1002464V	745135134
03 Tud Rosaguld	1005433V-34	745135136
03 Tud Forkromet	1013094V	
04 Svingtuds begrænser, 120°	159670/10	745131908
04 Svingtuds begrænser, 60°/0°	159667V	745131909
05 Paknings sæt	159499	745131337
06 Prop Forkromet	602685V	745135164
06 Prop Rosaguld	1005428V-34	745135166
07 Greb Forkromet	1003084V	745135144
07 Greb Rosaguld	1005431V-34	745135146
08 Mærkeknapper	1002323V	745135149
09 Dækkape Forkromet	1001740V	745135154
09 Dækkape Rosaguld	1005432V-34	745135156
10 Møtrik	158726	745131435
11 Komplet indmad	1003691V	745135050
12 Bundpakning	1002371V	704209990
13 Gevindstang, M8x1, L=130	1000780V	704270995
14 Nippel	159684	745131372
15 BESPændingssæt	602610V	704270996
16 Tilslutnings kobling, L=430, G3/8-M10x1, DN8 LH	1004656V	745135160