

EAN: 6414150097003  
WVS: 701385304  
[static.oras.com/4810F](http://static.oras.com/4810F)



Håndvaskarmatur med fast tud. Den nye perlator giver vandet en fascinerende, diamantformet stråle. Leveres med fleksible tilslutningsslanger.

- Håndvask
- Et-greb
- Bordmontret
- Forkromet
- Fast tud
- Laminar flow
- Étgreb, Varmt/Koldt symboler
- Ø 40 mm keramisk indsats til mængde- og temperaturregulering
- Fleksible tilslutningsslanger
- DZR messing, 3S-Installation for sikker og nem montering
- Uden bundventil
- diamond structured water flow

## Tekniske data

### Flow attributter

Vandmængde ved 300 kPa (med mængdebegrænser)	<b>0.09 l/s</b>
Tryk tab (0.1 l/s)	<b>200 kPa</b>

### Tekniske egenskaber

Varmtvandsforsyning	<b>max. +70°C</b>
Arbejdstryk	<b>50 - 1000 kPa</b>
Tilslutningsstørrelse	<b>G3/8</b>
Fremspring	<b>113 mm</b>
Forebyggelse af tilbageløb (EN1717)	<b>EB</b>
Materiale	<b>brass</b>

### Bestemmelser

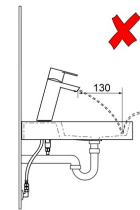
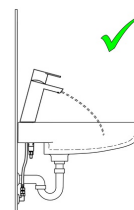
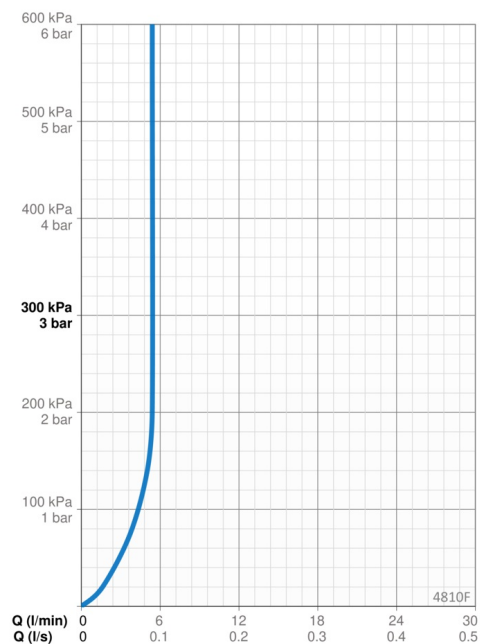
EN standard	<b>EN 817</b>
Støjklasse	<b>I (ISO 3822)</b>

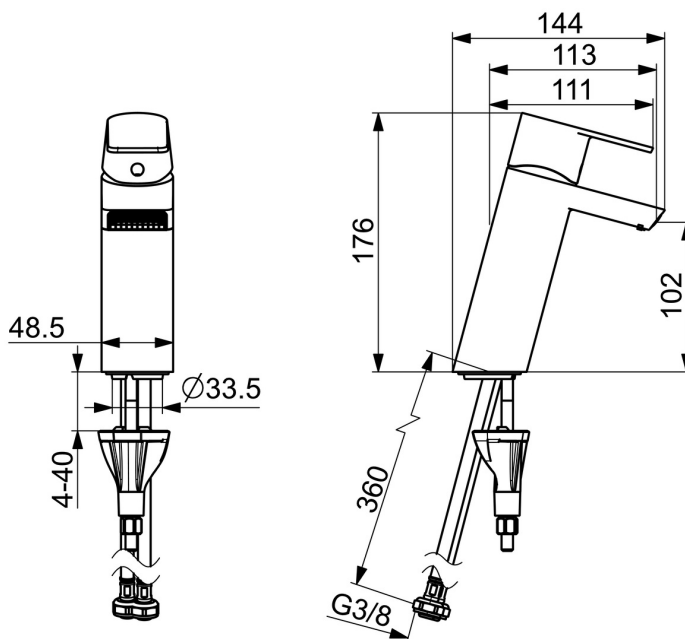
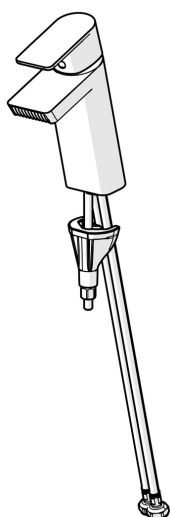
### Godkendelser og Erklæringer

STF certifikat	<b>EUFI29-21003824-TH</b>
KIWA SE	<b>1746</b>

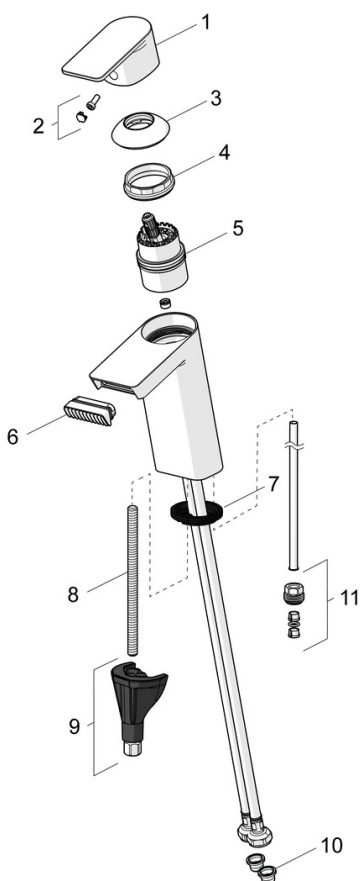


reddot winner 2021





## Reserve dele



### SP4812F

Navn	Kode	WS
01 Greb Forkromet	1006282V	745131363
02 Mærkeknapper	1002323V	745135149
03 Dækkappe Forkromet	1001740V	745135154
04 Møtrik	158726	745131435
05 Komplet indmad	1003691V	745135050
06 Luftblander	1006714V	745131365
07 Bundpakning	1002371V	704209990
08 Gevindstang, M8x1, L=130	1000780V	704270995
09 Bæspændingssæt	602610V	704270996
10 Smudsfiltere	199257/2	704283430
11 Nippel	159684	745131372